

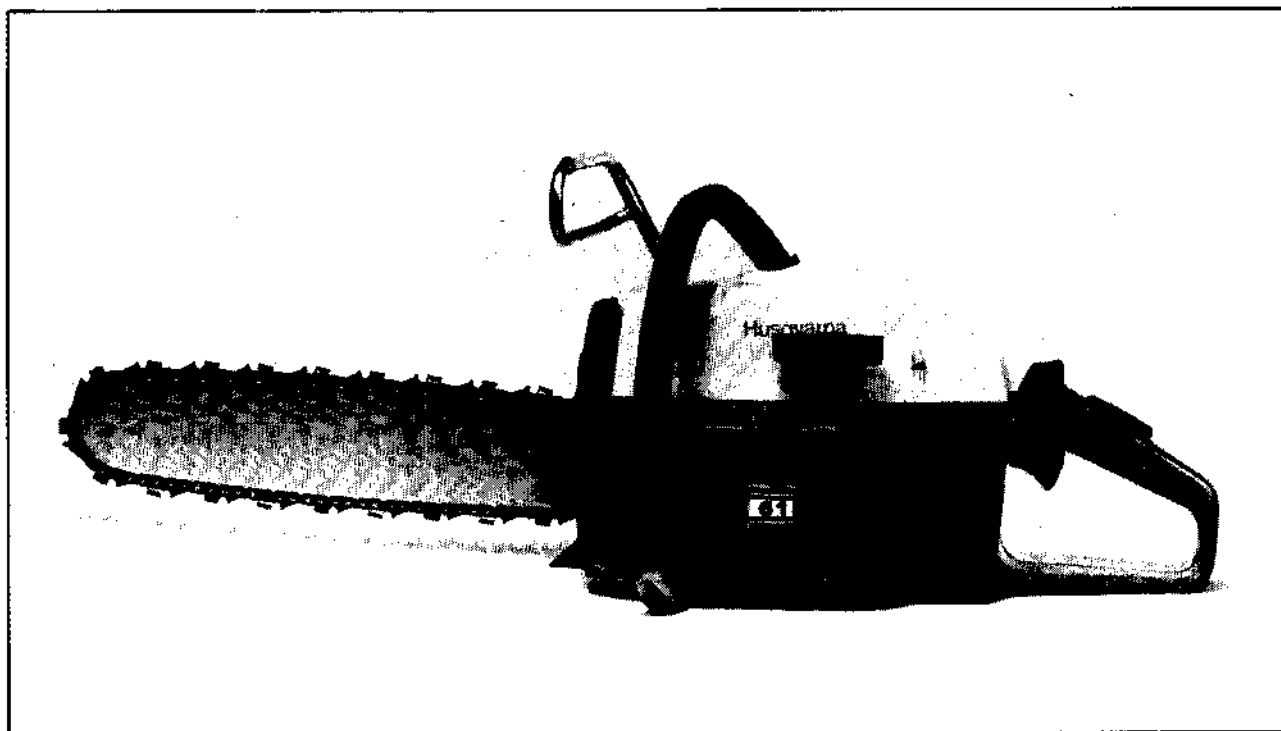


 **Husqvarna**

SERVICE 		11 SX 78.004
--	---	------------------------



2. 1978

Reservdelar

Spare parts

Ersatzteile

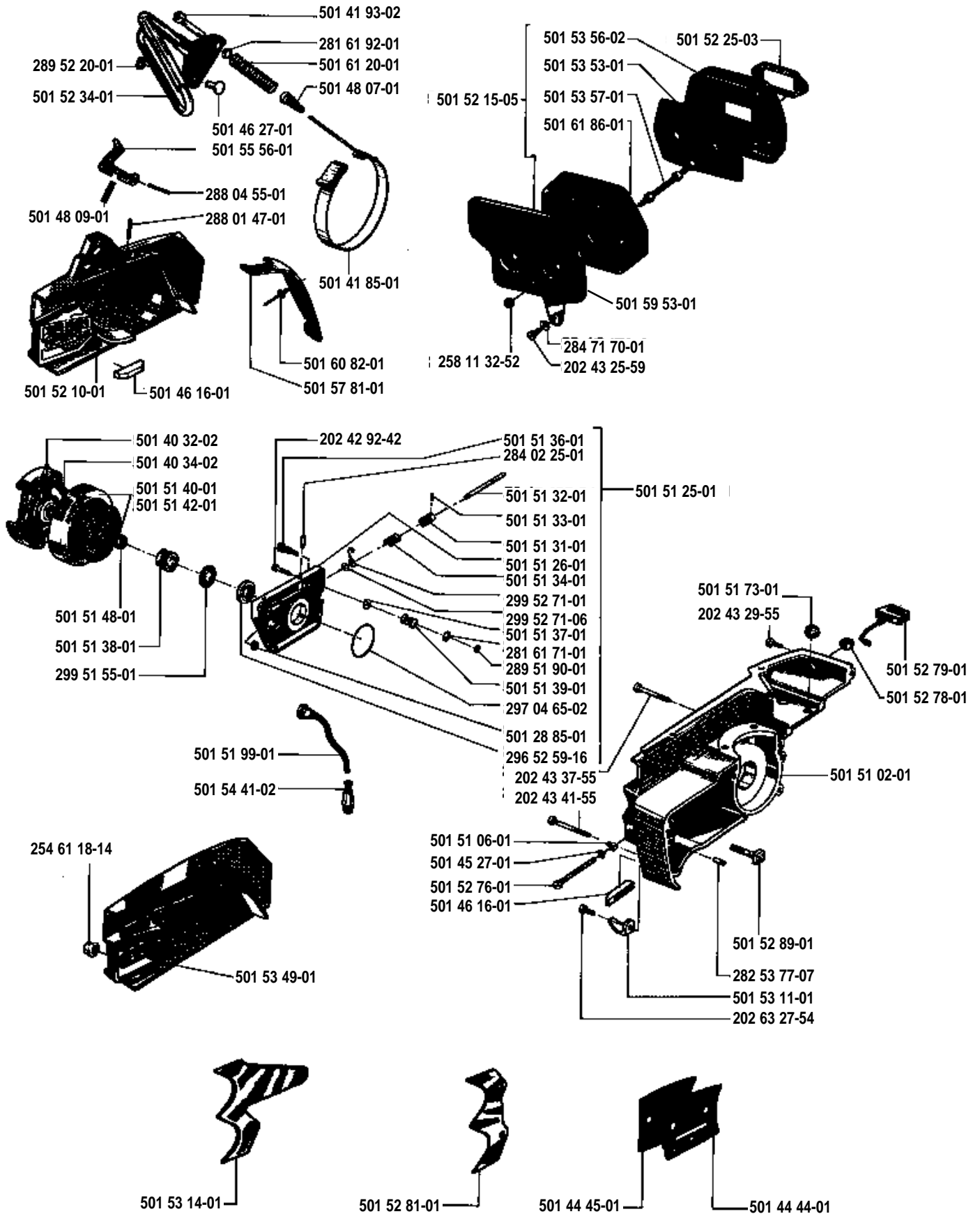
Pièces de rechange

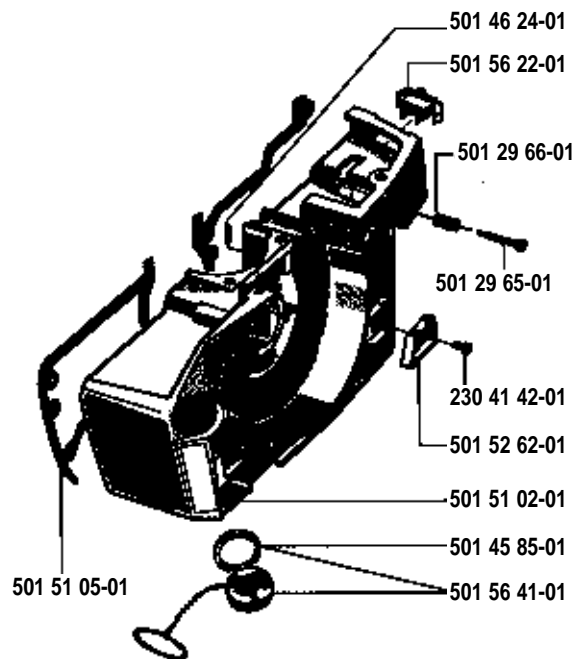
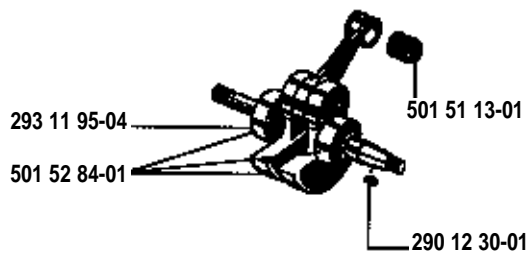
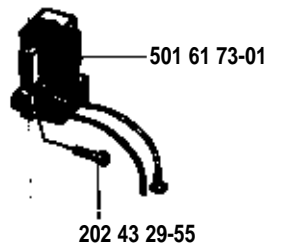
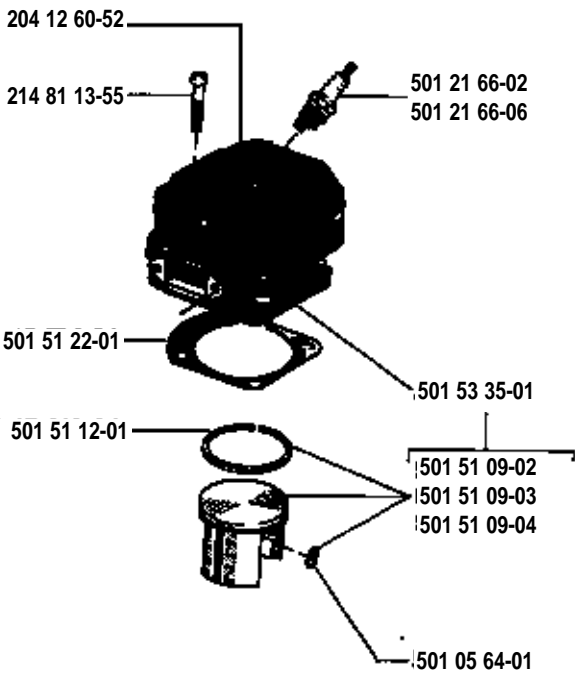
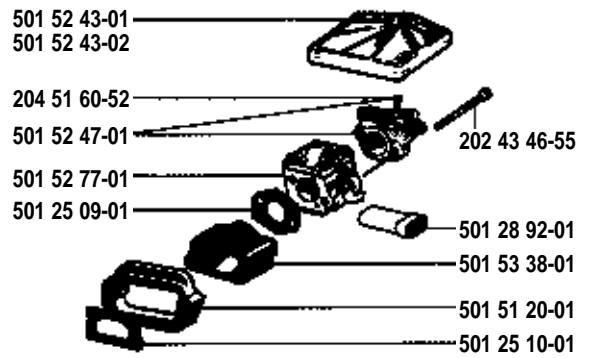
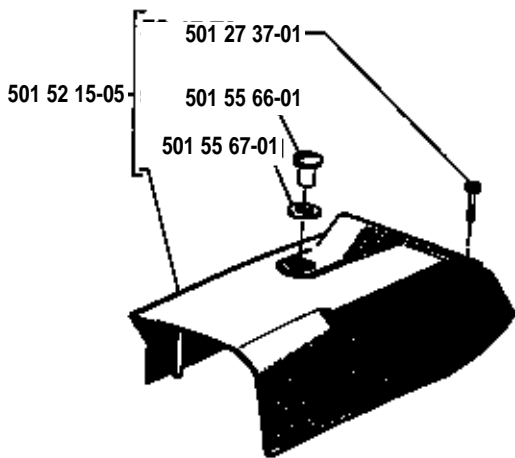
Beställn.-nummer Part number Best. Nr No de commande	Index Index Index Index	Anm. Remarks Anm. Notes	Beställn.-nummer Part number Best. Nr No de commande	Index Index Index Index	Anm. Remarks Anm. Notes	Beställn.-nummer Part number Best. Nr No de commande	Index Index Index Index	Anm. Remarks Anm. Notes
16 14 122-01	B 5	/m	50 12 229-01	A 7		50 15 197-01	A 6	
20 24 292-42	B 1, C 5		50 12 230-01	A 7, B 8		50 15 199-01	B 1	
20 24 325-59	A 2		50 12 232-01	A 8		50 15 200-02	C 5	Compl.
20 24 327-45	A 5		50 12 388-01	A 7		50 15 201-02	C 6	
20 24 329-55	B 2, C 5		50 12 509-01	A 4	★	50 15 203-01	C 6	
20 24 337-55	B 2		50 12 510-01	A 4	★	50 15 207-01	C 6	
20 24 341-55	B 2		50 12 579-01	B 6		50 15 209-01	A 1	Compl.
20 24 346-55	A 4		50 12 649-01	C 6		50 15 210-01	A 1	
20 26 327-54	C 2		50 12 685-01	B 8		50 15 215-05	A 2	Compl.
20 41 260-52	A 3		50 12 689-01	B 8		50 15 225-03	A 2	★
20 45 160-52	A 4		50 12 690-01	B 8		50 15 229-01	A 6	
20 62 329-12	C 6		50 12 737-01	A 3		50 15 234-01	A 1	
20 63 327-59	C 6		50 12 763-01	A 5		50 15 240-02	A 3	Compl.
21 48 113-55	A 3		50 12 782-01	A 5		50 15 243-01	A 4	
23 04 142-01	C 4		50 12 859-01	A 5		50 15 243-02	A 4	Winter
23 04 212-01	B 5		50 12 885-01	B 2		50 15 247-01	A 4	Compl.
25 01 269-01	C 5		50 12 892-01	A 4		50 15 253-02	B 5	
25 46 118-14	C 1		50 12 965-01	C 4		50 15 258-01	C 5	
25 81 132-52	A 2		50 12 966-01	B 4		50 15 257-01	C 5	
28 01 577-01	C 5		50 14 032-02	B 1		50 15 259-01	C 5	
28 16 165-01	B 5, C 5		50 14 034-02	B 1		50 15 261-01	C 5	
28 16 171-01	B 2		50 14 185-01	A 1		50 15 262-01	C 4	
28 16 181-01	C 5		50 14 193-02	A 1		50 15 276-01	C 2	
28 16 192-01	A 1		50 14 195-01	A 1		50 15 277-01	A 4	Compl.
28 25 377-07	C 2		50 14 241-01	A 6		50 15 278-01	B 3	
28 40 225-01	B 2		50 14 271-01	A 8		50 15 279-01	B 3	
28 47 170-01	A 2		50 14 314-01	A 5		50 15 281-01	C 1	
28 80 147-01	A 1		50 14 444-01	C 2		50 15 282-01	B 5	
28 80 455-01	A 1		50 14 445-01	C 2		50 15 284-01	C 3	
28 81 323-02	A 6		50 14 527-01	C 2		50 15 285-01	A 8	
28 95 190-01	B 2		50 14 585-01	C 4		50 15 287-01	A 8	
28 95 220-01	A 1		50 14 616-01	A 1, C 2		50 15 288-01	A 6	
29 01 230-01	C 3		50 14 624-01	B 4		50 15 289-01	C 2	
29 31 195-04	C 3		50 14 807-01	A 1		50 15 295-01	C 6	
29 65 259-16	B 2		50 14 809-01	A 1		50 15 305-01	A 5	
29 70 465-02	B 2, B 5		50 14 827-01	A 1		50 15 311-01	C 2	
29 95 155-01	B 1		50 14 855-01	B 5		50 15 314-01	C 1	
29 95 271-01	B 2		50 14 856-01	B 5		50 15 335-01	B 3	
29 95 271-06	B 2		50 14 977-01	B 5		50 15 338-01	A 4	
29 98 734-02	C 6		50 15 102-01	B 3, C 4		50 15 342-01	A 5	
50 10 564-01	B 3		50 15 105-01	C 4	★	50 15 345-02	B 6	
50 12 015-01	C 6		50 15 106-01	C 2		50 15 349-01	C 1	
50 12 017-01	C 6		50 15 109-02	B 3	A	50 15 353-01	A 2	
50 12 166-02	A 3	CJ 7 Y	50 15 109-03	B 3	B	50 15 358-01	A 2	
50 12 166-06	A 3	WKA 225 T 8	50 15 109-04	B 3	C	50 15 357-01	A 2	
50 12 200-01	B 7		50 15 112-01	B 3		50 15 441-02	B 1	
50 12 201-01	B 7		50 15 113-01	C 3		50 15 521-01	A 8	
50 12 202-01	B 7		50 15 120-01	A 4		50 15 761-01	A 7	
50 12 203-01	B 7		50 15 122-01	B 3	★	50 15 558-01	A 1	
50 12 204-01	A 8		50 15 125-01	B 2		50 15 557-01	B 6	
50 12 205-01	A 8		50 15 126-01	B 2		50 15 558-01	B 6	
50 12 208-01	B 8		50 15 131-01	B 2		50 15 566-01	A 3	
50 12 209-01	B 8		50 15 132-01	B 2		50 15 567-01	A 3	
50 12 210-01	B 8		50 15 133-01	B 2		50 15 622-01	B 4	
50 12 211-01	B 8		50 15 134-01	B 2		50 15 641-01	C 4	
50 12 212-01	A 7		50 15 136-01	B 2		50 15 781-01	A 1	
50 12 213-01	A 7		50 15 137-01	B 2		50 15 841-01	B 6	
50 12 214-01	A 7		50 15 138-01	B 1		50 15 953-01	A 2	
50 12 215-01	A 7		50 15 139-01	B 2		50 16 015-01	B 6	
50 12 217-01	B 8		50 15 140-01	B 1	3/8x7	50 16 082-01	A 1	
50 12 220-01	B 7		50 15 142-01	B 1	3/8x8	50 16 165-01	C 6	
50 12 221-01	B 8		50 15 148-01	B 1		50 16 172-01	B 4	Compl.
50 12 222-01	B 8		50 15 173-01	B 2		50 16 173-01	C 5	
50 12 223-01	B 7		50 15 180-01	A 6		50 16 188-01	A 2	
50 12 224-01	A 7		50 15 181-01	A 6		50 20 122-01	A 7	
50 12 225-01	B 7		50 15 183-01	A 5		51 13 510-01	B 5	

★ = 501 52 28-01

Packningssats
Set of gaskets
Dichtungssatz
Jeu de joints

501 52 09-01
 Kadjaebrama
 Chain brake
 Kettenbremse
 Frein de chaîne

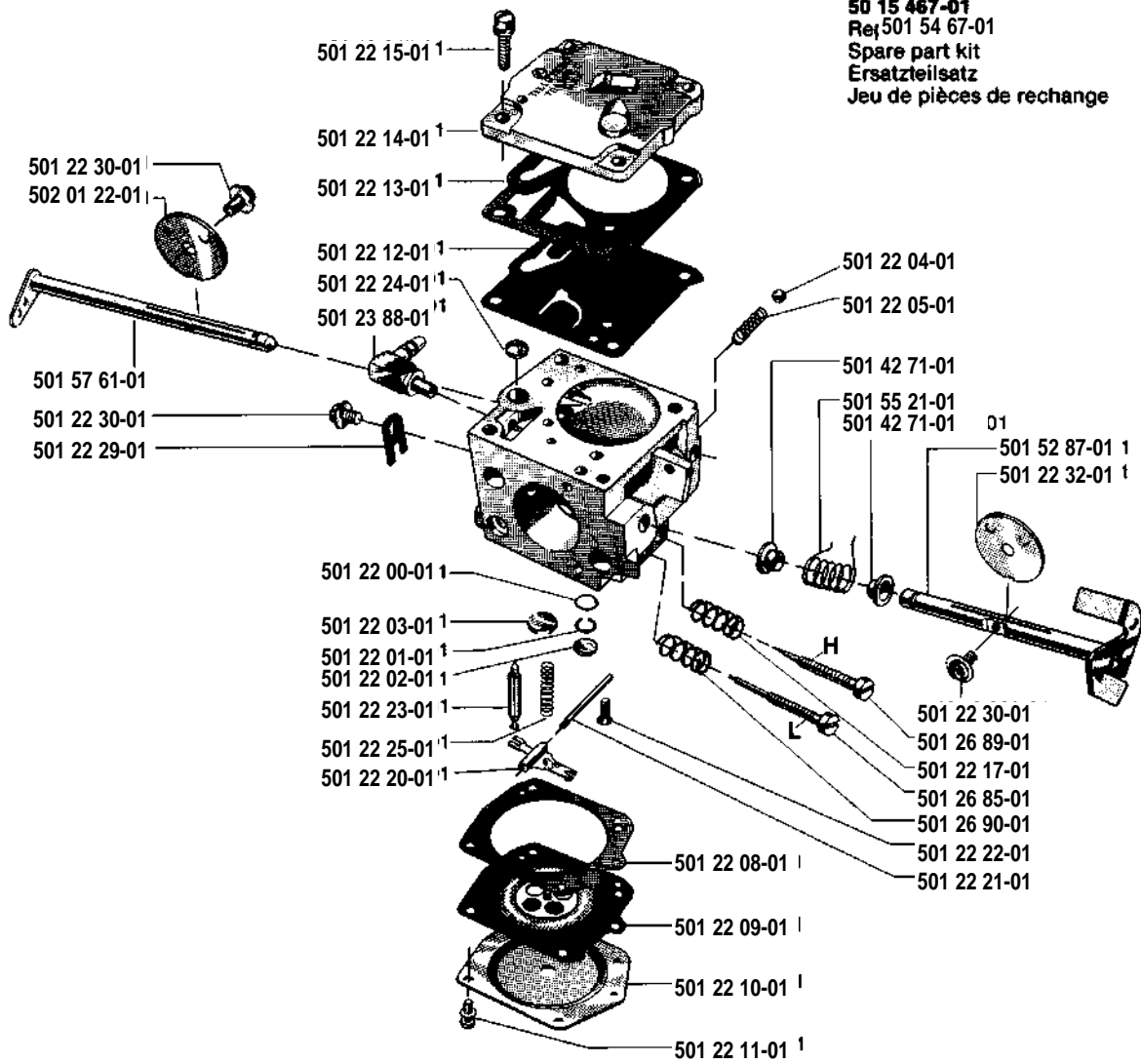




501 52 77-01=Compl.

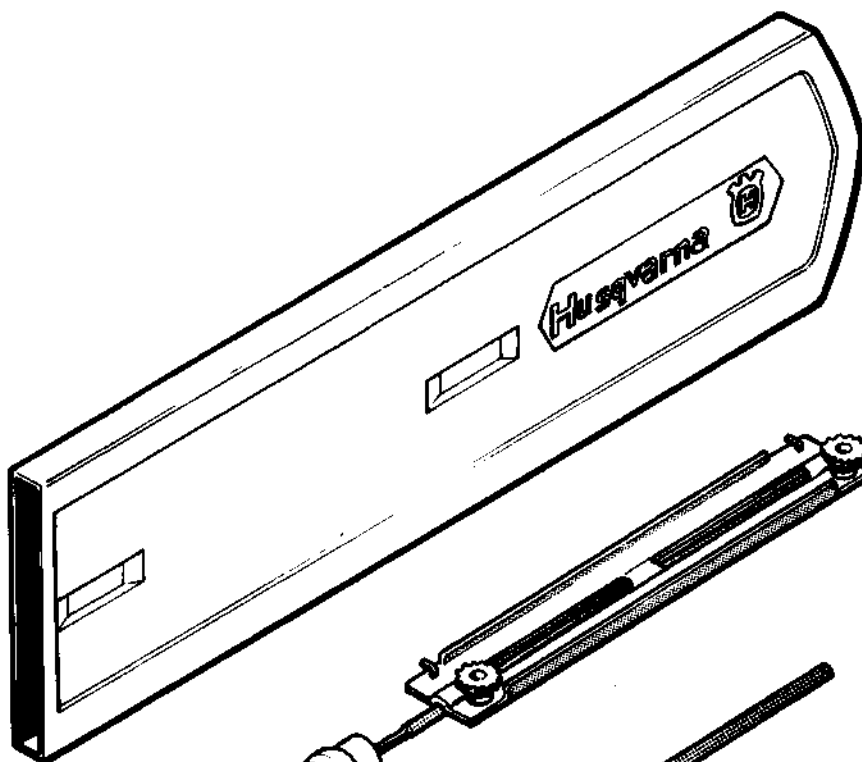
50 12 224-01
Par 501 22 34-01 gasare
Set of gaskets, carburettor
Dichtungssatz, Vergaser
Jeu de joints, carburateur

50 15 467-01
Ref 501 54 67-01
Spare part kit
Ersatzteilsatz
Jeu de pièces de rechange

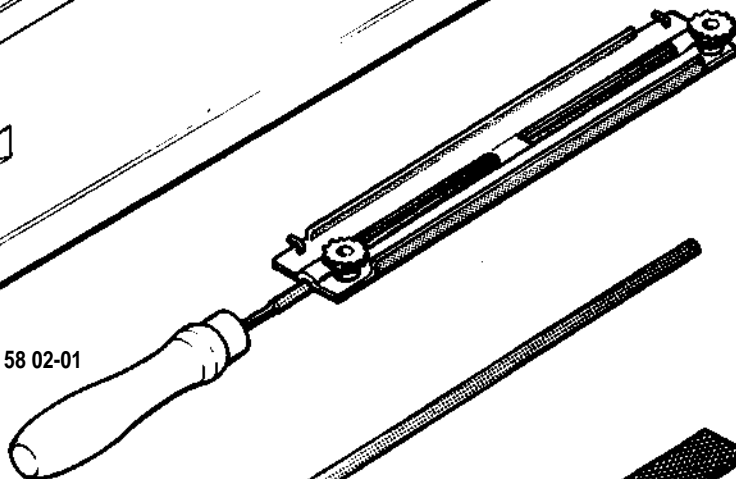


Tillbehör
Accessories
Zubehöre
Accessoires

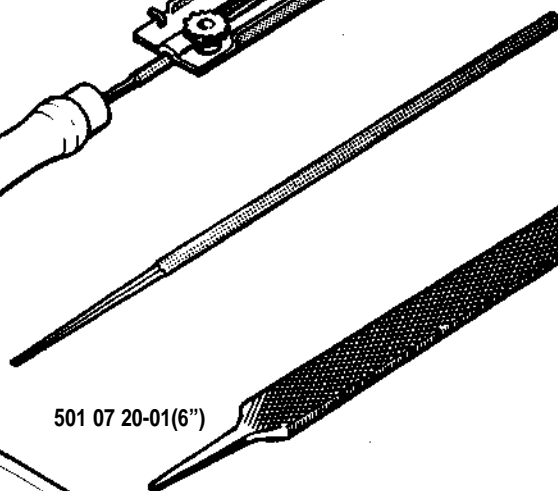
501 44 24-01(13"-15")
501 44 24-02(18")



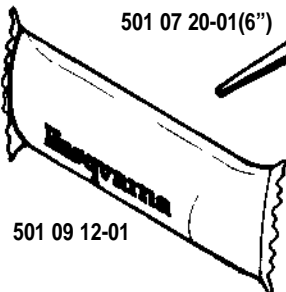
501 58 02-01



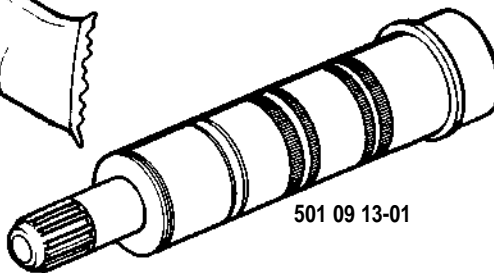
501 07 21-01
(7/32"x8")



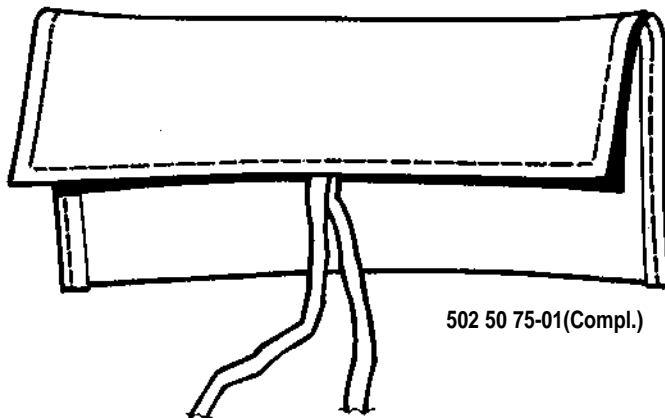
501 07 20-01(6")



501 09 12-01



501 09 13-01



502 50 75-01(Compl.)