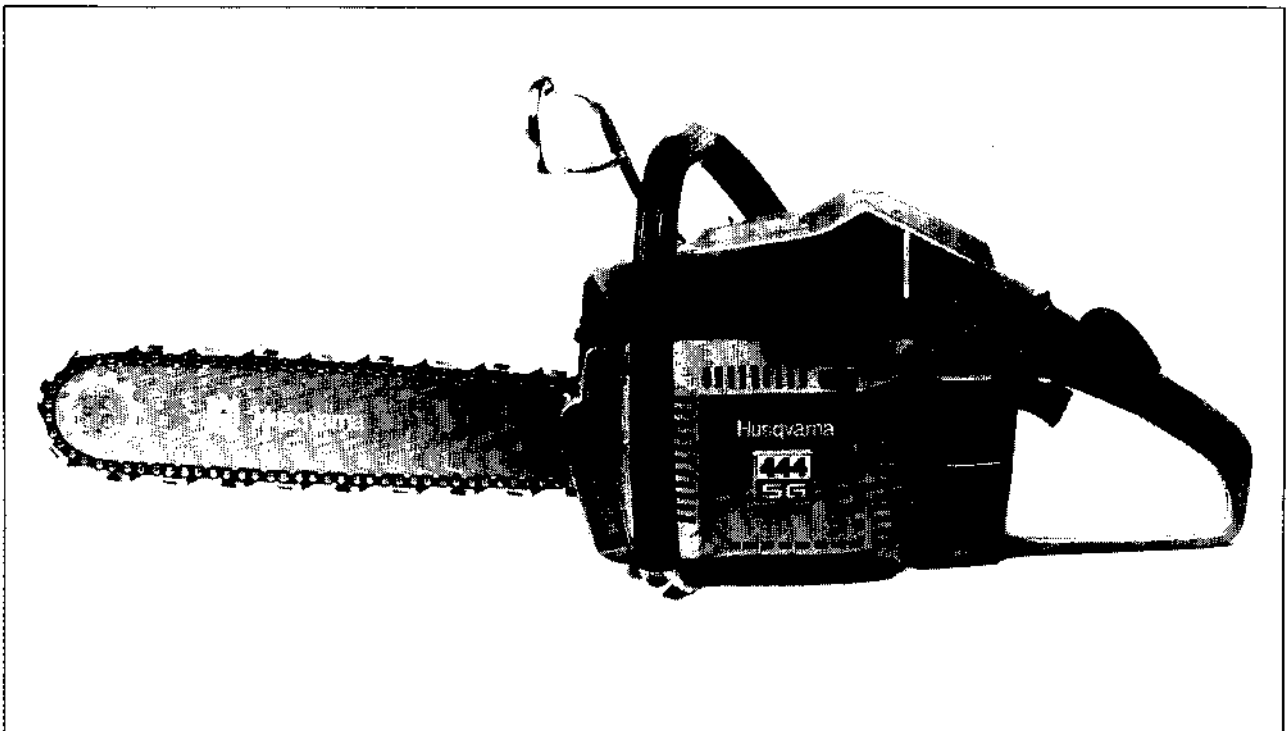


444



1. 1984

Reservdelar

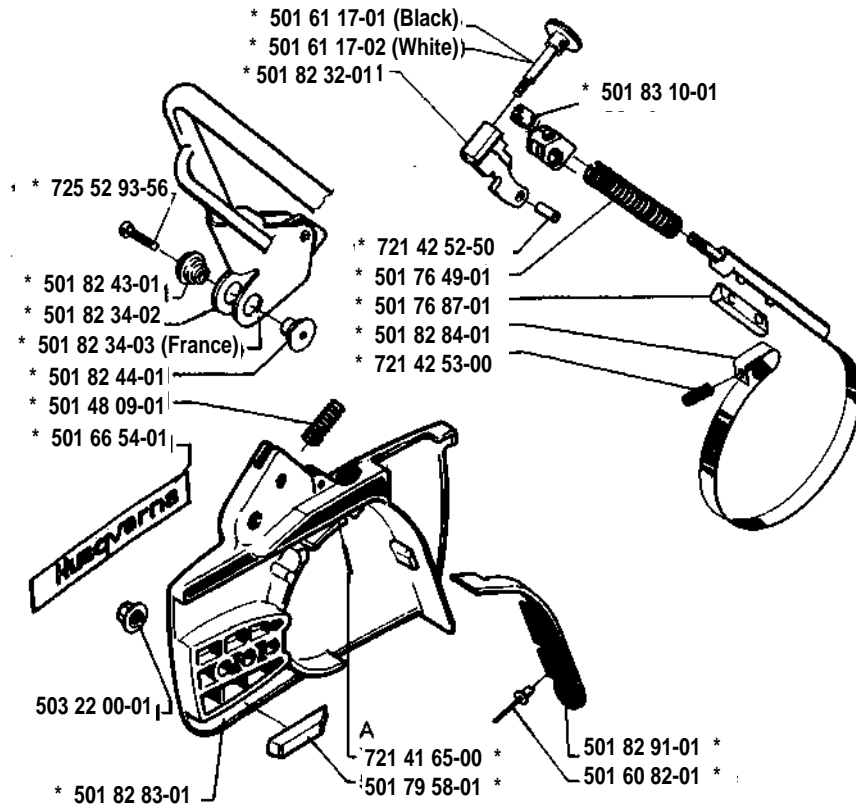
Spare parts

Ersatzteile

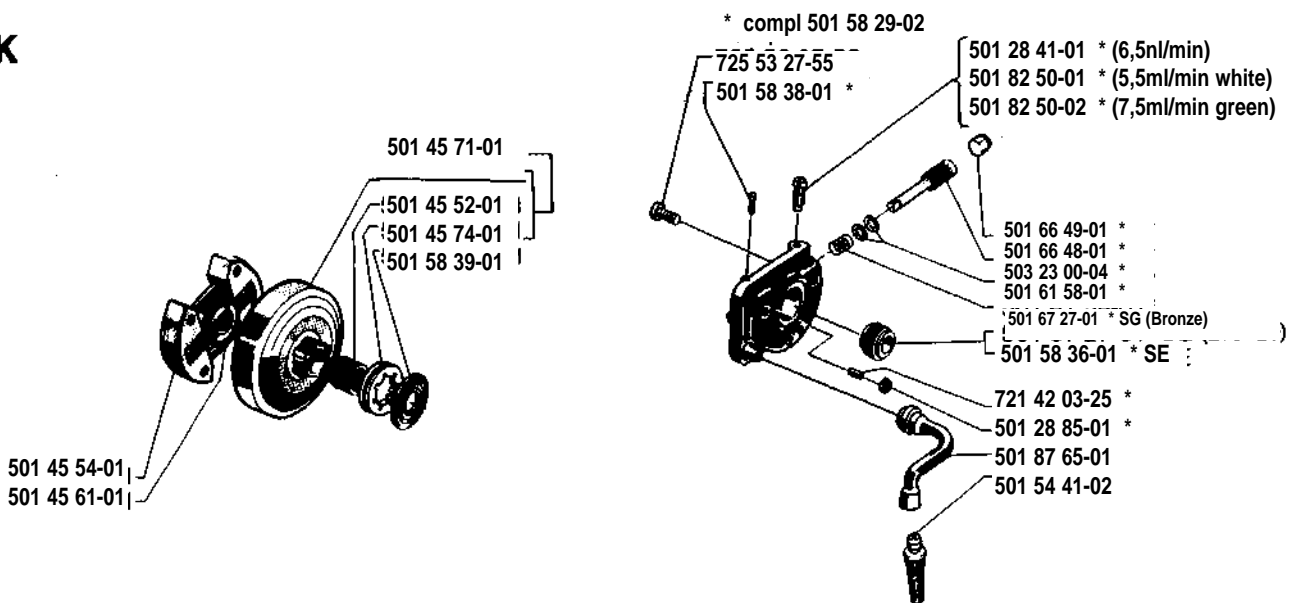
Pièces de rechange

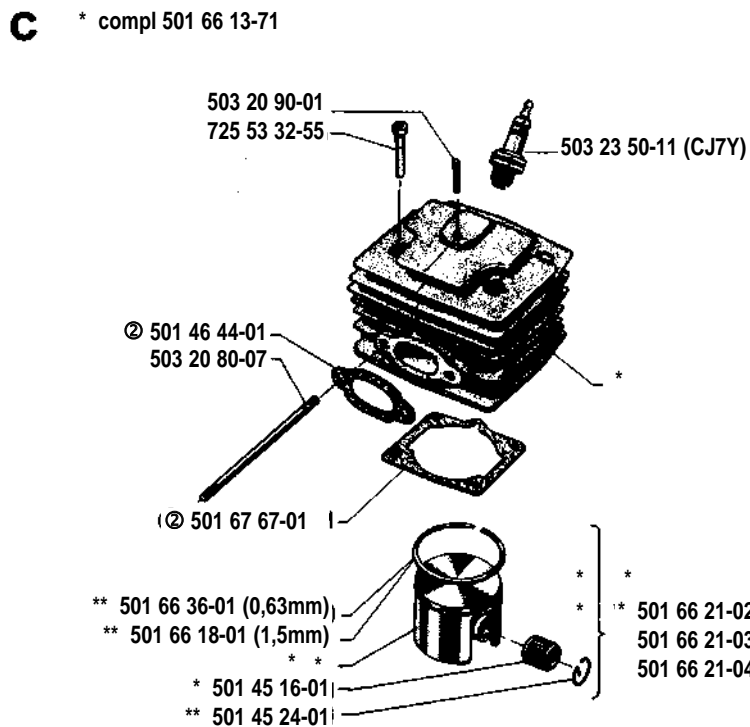
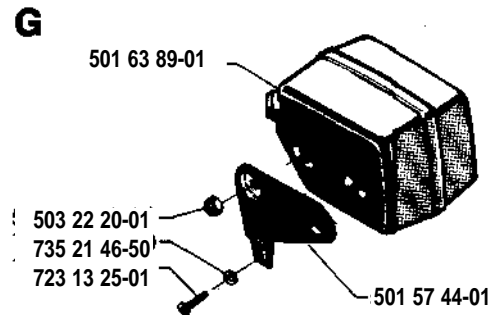
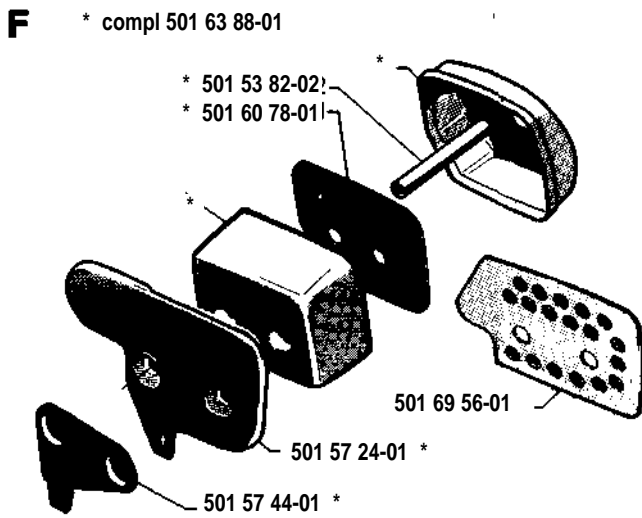
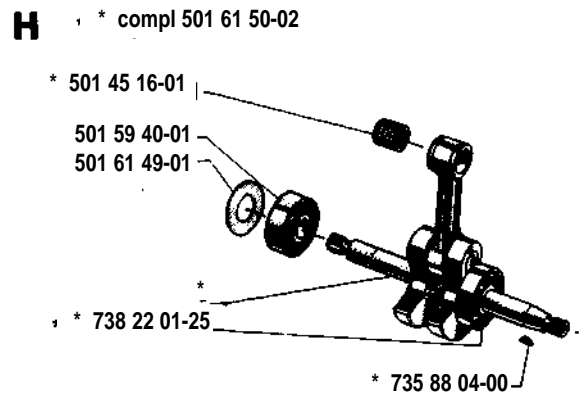
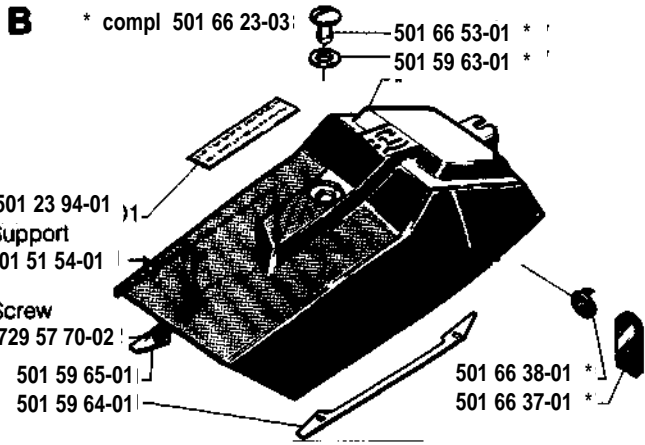
Beställn.-nummer Part number Best. Nr No de commande	Ruta Box Viereck Carreau	Anm. Remarks Anm. Notes	Beställn.-nummer Part number Best. Nr No de commande	Ruta Box Viereck Carreau	Anm. Remarks Anm. Notes	Beställn.-nummer Part number Best. nr No de commande	Ruta Box Viereck Carreau	Anm. Remarks Anm. Notes
501 07 20-01	S		501 54 15-01	J		501 82 55-01	E	
501 07 21-02	S		501 54 41-02	K		501 82 58-01	K	
501 08 03-80	E		501 54 59-01	D		501 82 77-01	J	
501 09 12-01	R		501 54 63-01	L		501 82 77-02	M	
501 09 13-01	R		501 55 27-03	M		501 82 81-01	J	
501 23 94-01	B		501 55 60-01	M		501 82 83-01	A	
501 24 82-02	B		501 56 23-01	J		501 82 84-01	A	
501 25 79-01	E		501 56 41-01	L		501 82 91-01	A	
501 26 49-01	M		501 57 17-01	L		501 82 96-02	A	
501 27 62-01	E		501 57 24-01	F		501 83 10-01	E	
501 28 85-01	K		501 57 44-01	F, G		501 83 31-01	S	
501 28 41-01	K		501 58 02-01	S		501 83 44-01	K	
501 31 40-01	S		501 58 29-02	K		501 87 65-01	E	
501 41 35-02	E		501 58 36-01	K		501 87 76-01	P	
501 41 37-01	E		501 58 38-01	K		501 90 27-01	P	
501 43 14-01	E		501 58 39-01	K		501 90 28-01	P	
501 45 16-01	C, H		501 58 42-01	J		501 90 29-01	P	
501 45 24-01	C		501 59 40-01	H		501 90 30-01	P	
501 45 27-01	L		501 59 41-01	E		501 90 31-01	P	
501 45 41-01	L		501 59 42-02	L	②	501 90 32-01	P	
501 45 43-01	L		501 59 63-01	B		501 90 34-01	P	
501 45 52-01	L		501 59 64-01	B		501 90 36-01	P	
501 45 54-01	K		501 59 65-01	B		501 90 38-01	P	
501 45 61-01	K		501 59 74-01	J		501 90 42-01	S	
501 45 63-01	D	②	501 60 02-02	R		501 90 44-02	P	
501 45 65-01	D	②	501 60 78-01	F		501 90 46-02	P	
501 45 66-01	D		501 60 82-01	A		501 90 47-01	P	
501 45 67-05	D, N		501 61 17-01	A		501 90 50-02	P	
501 45 71-01	K		501 61 17-02	A		501 90 55-02	P	
501 45 74-01	K		501 61 49-01	H		501 90 61-01	P	
501 45 83-01	E		501 61 50-02	H		501 90 84-01	P	
501 45 85-01	L		501 61 58-01	K		501 90 85-01	P	
501 46 01-05	P		501 62 44-01	L		501 90 88-01	P	
501 46 07-02	M		501 62 89-01	J		501 90 90-01	P	
501 46 09-01	M		501 62 93-01	J		501 90 91-01	P	
501 46 09-03	M		501 63 02-01	M		501 90 92-01	P	
501 46 26-02	N		501 63 03-01	M		501 90 95-01	P	
501 46 29-01	E		501 63 48-01	J		501 90 97-01	P	
501 46 44-01	C	②	501 63 88-04	F		501 90 98-01	P	
501 46 53-01	N		501 63 89-01	G		503 20 00-01	E	
501 46 57-01	J		501 66 10-60	L		503 20 00-21	J	
501 46 58-01	J		501 66 13-71	C		503 20 20-01	J	
501 46 67-01	N		501 66 17-01	J		503 20 40-01	J	
501 46 68-01	N		501 66 18-01	C		503 20 40-02	J	
501 46 69-01	N		501 66 21-02	C		503 20 40-03	E	
501 46 70-01	N		501 66 21-03	C		503 20 80-06	D	
501 46 71-02	N		501 66 21-04	C		503 20 80-07	C	
501 46 73-01	N		501 66 23-03	B		503 20 90-01	C	
501 46 74-03	N		501 66 23-04	P		503 20 90-02	D	
501 46 75-01	N		501 66 36-01	C		503 22 00-01	A, J	
501 46 76-02	N		501 66 37-01	B		503 22 20-01	G	
501 46 78-01	N		501 66 38-01	B		503 23 00-04	K	
501 46 80-02	N		501 66 39-01	D		503 23 00-05	J	
501 46 81-01	N		501 66 39-03	D		503 23 00-11	M	
501 46 82-01	N		501 66 41-01	E		503 23 50-11	C	
501 46 83-02	N		501 66 43-01	E		503 26 02-02	J	
501 46 84-01	N		501 66 45-01	D		504 18 45-01	P	
501 46 85-01	N		501 66 48-01	K		505 69 81-00	S	
501 46 86-01	N		501 66 49-01	K		720 13 07-10	L	
501 46 87-01	N		501 66 53-01	B		721 41 65-00	A	
501 46 88-01	N		501 66 54-01	A		721 41 88-26	E	
501 46 89-01	N		501 66 76-01	N		721 42 03-25	K	
501 46 90-02	N		501 66 78-01	N		721 42 30-50	L	
501 46 91-01	N		501 67 27-01	K		721 42 52-50	A	
501 46 92-03	N		501 67 28-01	E		721 42 53-00	A	
501 46 94-04			501 67 32-01	J		721 42 53-26	E	
501 46 95-02	N		501 67 33-02	R		721 43 05-26	E	
501 46 96-01	N		501 67 67-01	C	②	723 12 24-01	P	
501 47 55-01	L		501 68 13-01	L		723 13 25-01	G	
501 47 62-01	E		501 68 15-02	J		723 13 29-55	M	
501 47 79-02	D		501 68 37-02	J		725 52 93-56	A	
501 47 80-02	D		501 68 68-01	L		725 52 97-55	J	
501 47 81-01	D		501 68 89-01	R		725 53 25-56	M	
501 48 09-01	A		501 69 17-01	R		725 53 27-56	K	
501 48 54-01	J		501 69 56-01	F		725 53 32-55	C	
501 48 55-01	J		501 76 49-01	A		725 53 35-55	L	
501 48 56-01	J		501 76 87-01	A		725 53 40-55	L	
501 48 92-01	J		501 79 58-01	A, L		725 53 70-55	P	
501 49 05-61	J		501 81 35-01	J		729 22 19-01	J	
501 49 17-01	J		501 82 08-01	E		729 22 75-05	M	
501 49 22-02	J		501 82 09-01	M		729 57 70-02	B	
501 49 23-02	J		501 82 10-01	M		731 23 16-55	P	
501 49 24-02	J		501 82 30-03	A		731 23 18-01	J	
501 49 27-01	J		501 82 30-05	A		732 21 14-51	D	
501 49 61-61	J		501 82 32-01	A		734 46 51-01	J	
501 49 66-01	E		501 82 34-02	A		735 11 24-01	J	
501 49 67-01	E		501 82 34-03	A		735 11 48-50	L, M	
501 49 68-01	E		501 82 43-01	A		735 11 64-50	J	
501 49 75-01	J		501 82 44-01	A		735 21 46-50	J	
501 49 76-01	J, P		501 82 48-01	A		735 31 07-20	P	
501 51 54-01	B		501 82 49-01	P		735 88 04-00	H	
501 53 05-01	E		501 82 50-01	K		738 22 01-25	H	
501 53 16-01	J		501 82 50-02	K		740 42 05-00	P	
501 53 82-02	F		501 82 51-01	M		740 42 22-00	J	

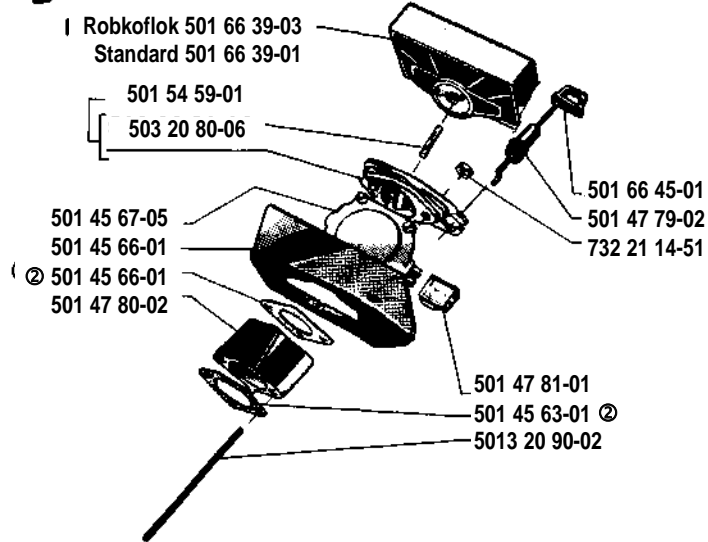
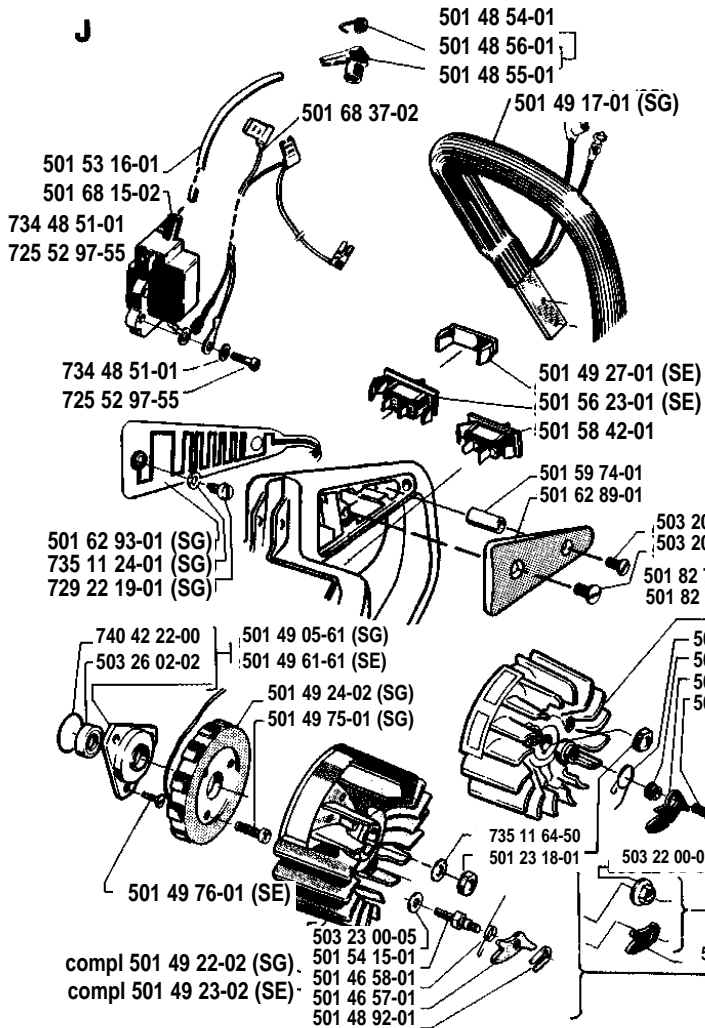
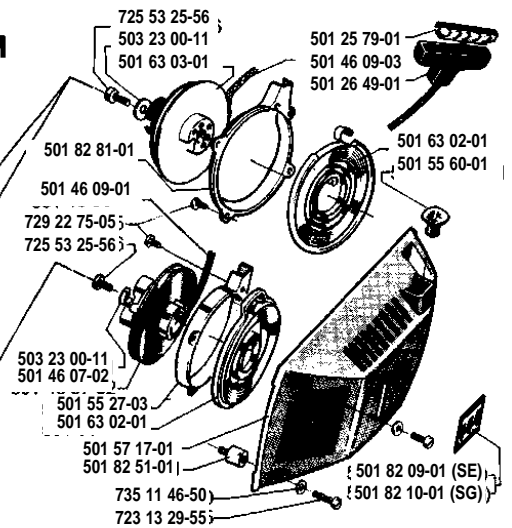
A * compl 501 82 30-05 (France)
 * compl 501 82 30-03



K

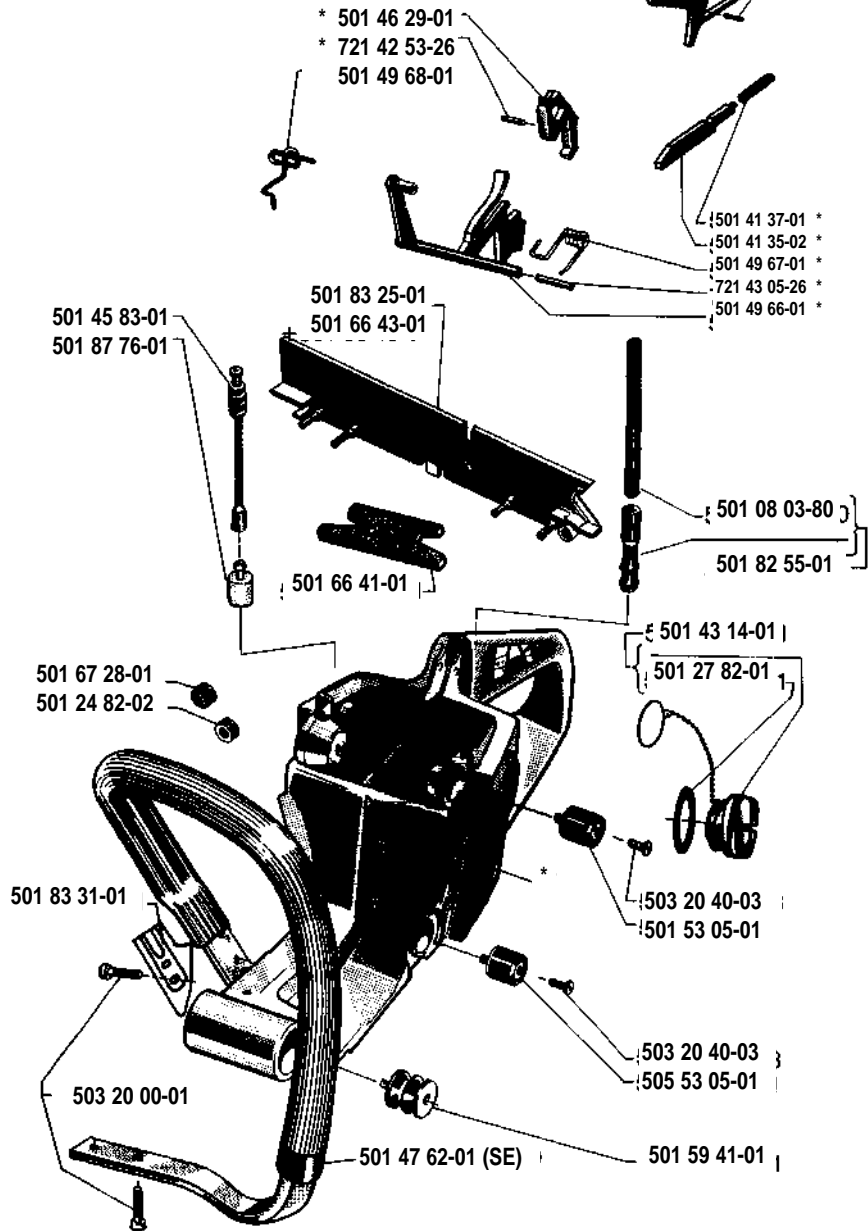




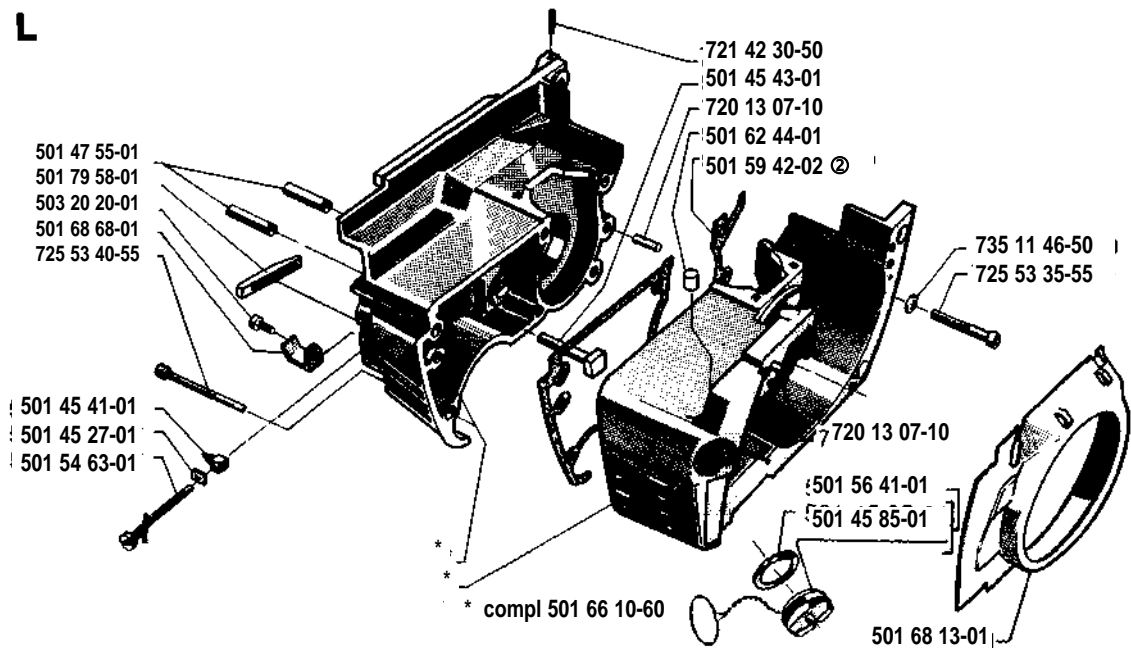
D**J****M**

E * compl 501 82 96-02

721 41 88-26 *
501 82 08-01 *



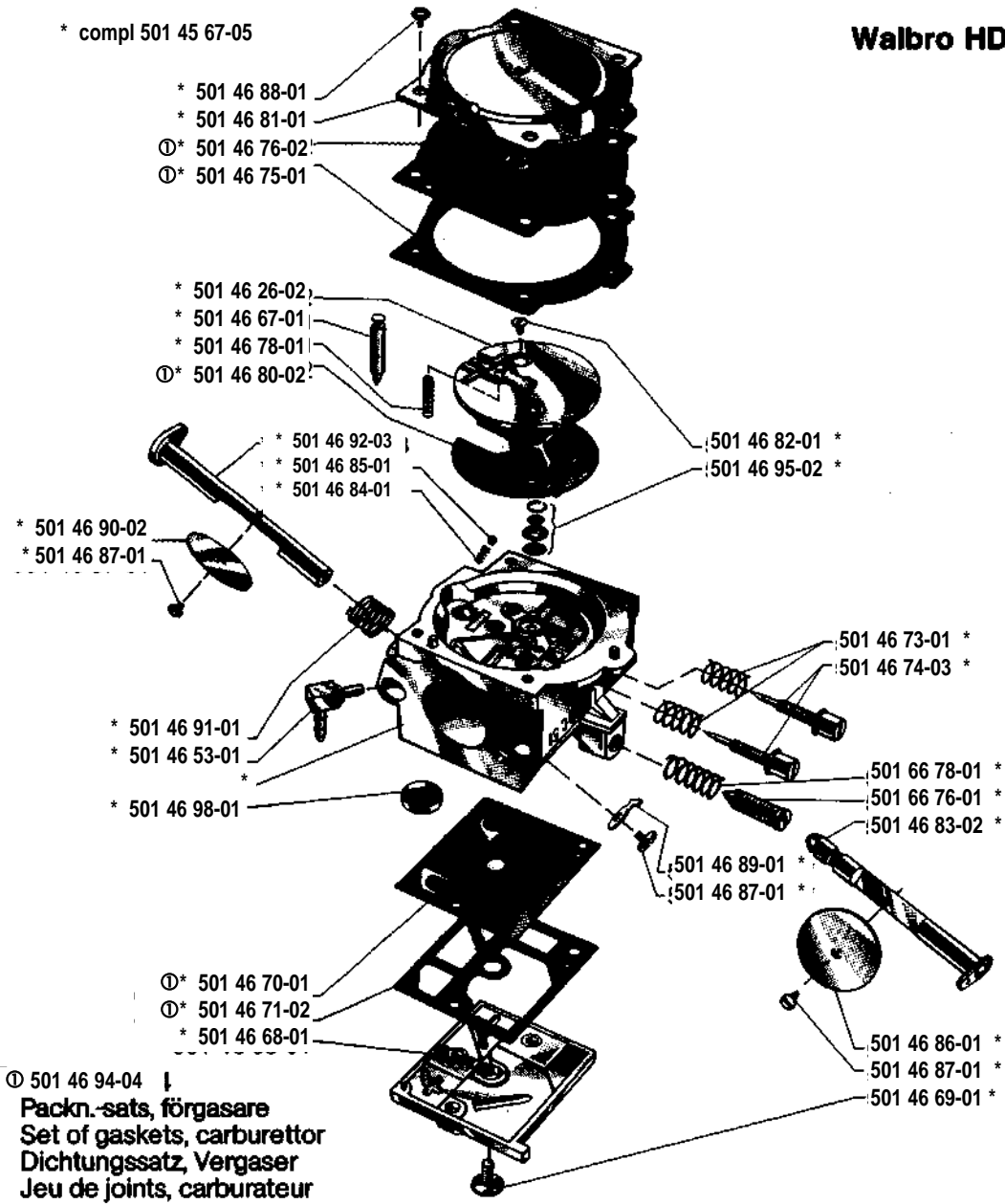
L



N

* compl 501 45 67-05

Walbro HDC 51 B



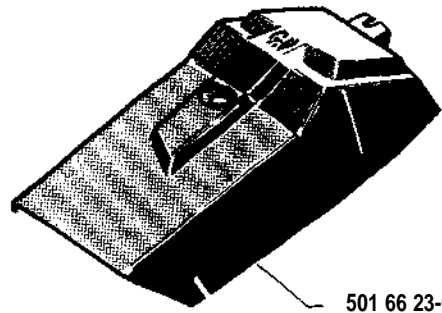
P

* compl 501 90 92-01 *

501 90 95-01

501 90 85-01 *

501 90 88-01

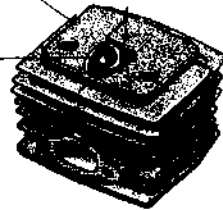


501 66 23-04

501 90 44-02

501 90 50-02

501 90 98-01 *



731 23 16-55 *

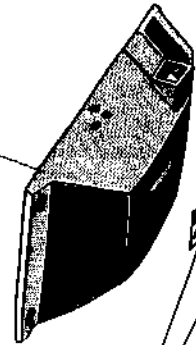
725 53 70-55 *

501 90 61-01

501 46 01-05

Gurisil

501 90 84-01 *



501 82 48-01 (FE)

501 85 49-01 (FG)

* compl 501 90 55-02

501 90 91-01 *

740 42 05-00 *

501 90 90-01 *

501 90 38-01 *

* 501 90 97-01

* 501 18 45-01

735 31 07-20 *

501 90 36-01 *

501 90 30-01 *

501 90 97-01

* 723 12 24-01

* 501 90 34-01

* 501 90 32-01

* 501 90 27-01

* 501 90 29-01

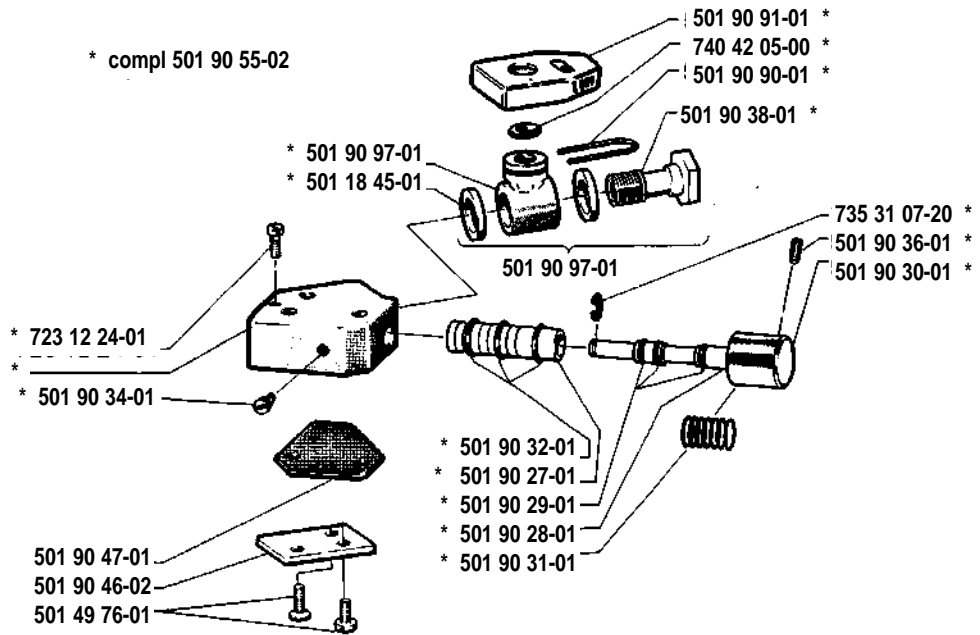
* 501 90 28-01

* 501 90 31-01

501 90 47-01

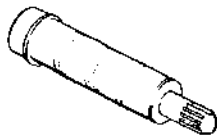
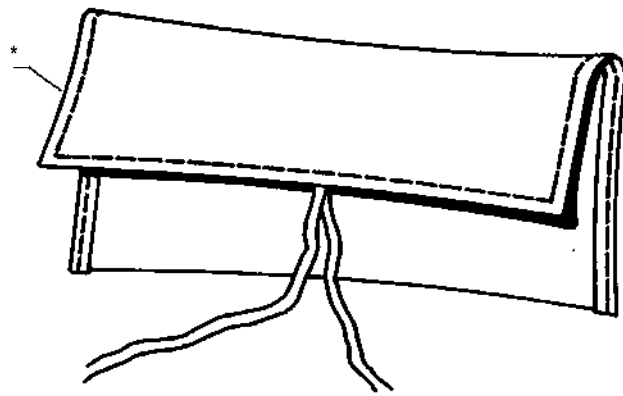
501 90 46-02

501 49 76-01



R * compl 501 67 33-02

**Tillbehör
Accessories
Zubehöre
Accessoires
Accesorios
Pomůcky**



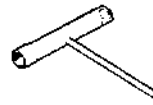
* 501 09 13-01



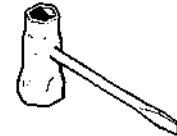
* 501 09 12-01



* 501 60 02-02



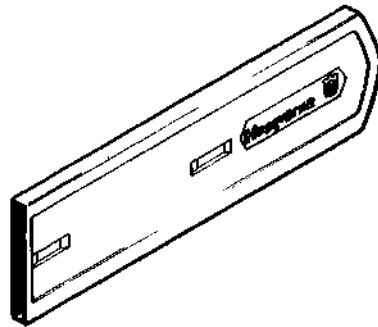
* 501 68 89-01



* 501 69 17-01

S

Leveras endast som reservdel
Delivery as spare part only
Nur als Ersatzteil lieferbar
Livable seulement comme pièce de rechange
Solo como repuesto



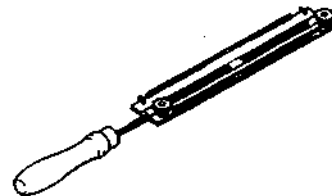
501 83 44-01
(13"-15"-16")



501 31 40-01



501 90 42-01



501 58 02-01



! 501 07 21-02 (3/16"x8")



501 07 20-01 (6")



505 69 81-00