



 **Husqvarna**

<b>SERVICE</b> 		<b>12</b> <b>NA 83.015</b>
--	---	-------------------------------

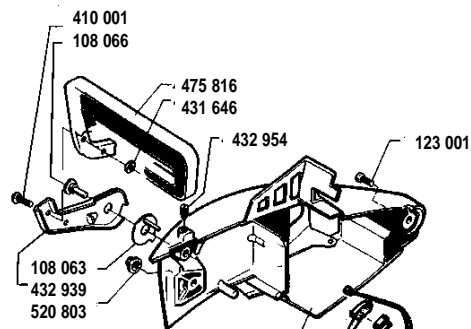
# Husqvarna 37



**1. 1983**

**Spare parts**

North American version



Compl 107 610

- 108 062
- 108 069
- 108 067
- 108 068
- 408 000

- 428 516
- 100 264
- 100 263
- 101 261
- 100 260

- 100 540
- 100 246
- 100 245

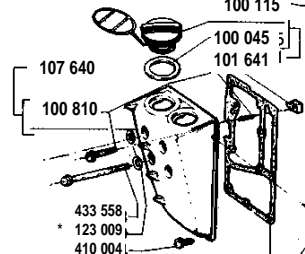
- 100 551
- 100 159
- 100 151

- 100 125
- 100 126

- \* 432 941
- 433 048

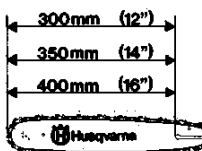
- 100 535
- 100 129
- 100 128

- 431 684
- 408 000
- 433 009
- 100 115

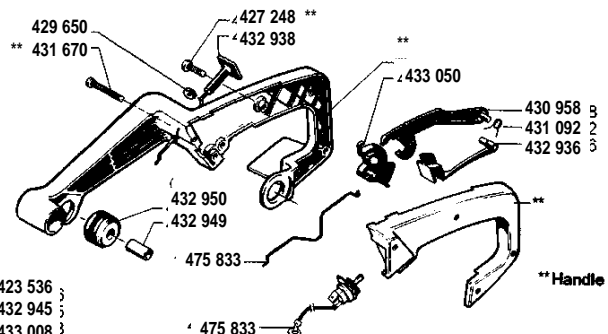
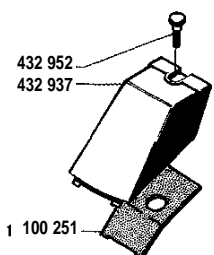


- \* 100 042
- 100 115
- 118 631

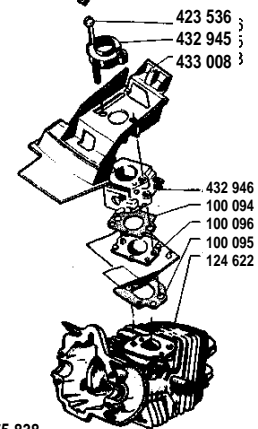
- 430 197
- 432 934
- 432 634



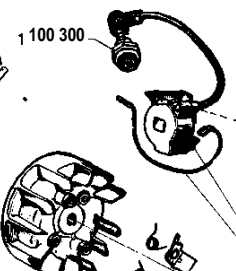
\*Gasket kit 1123 619



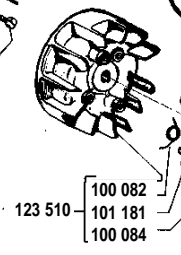
\*\*Handle kit 1123 620



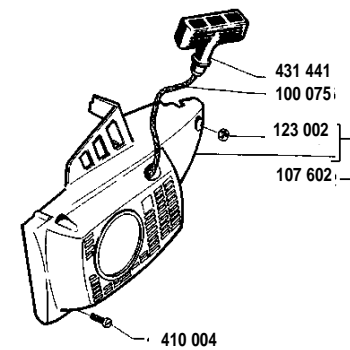
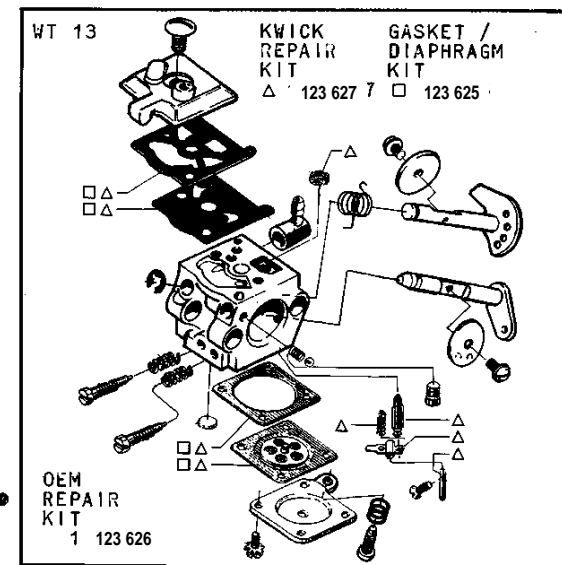
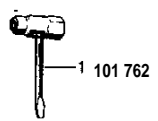
- 475 838
- 475 837
- 432 944
- 432 948



- \* 432 940
- 123 011
- 427 248



- 100 078
- 100 077
- 100 072
- 100 573



Compl 107 609