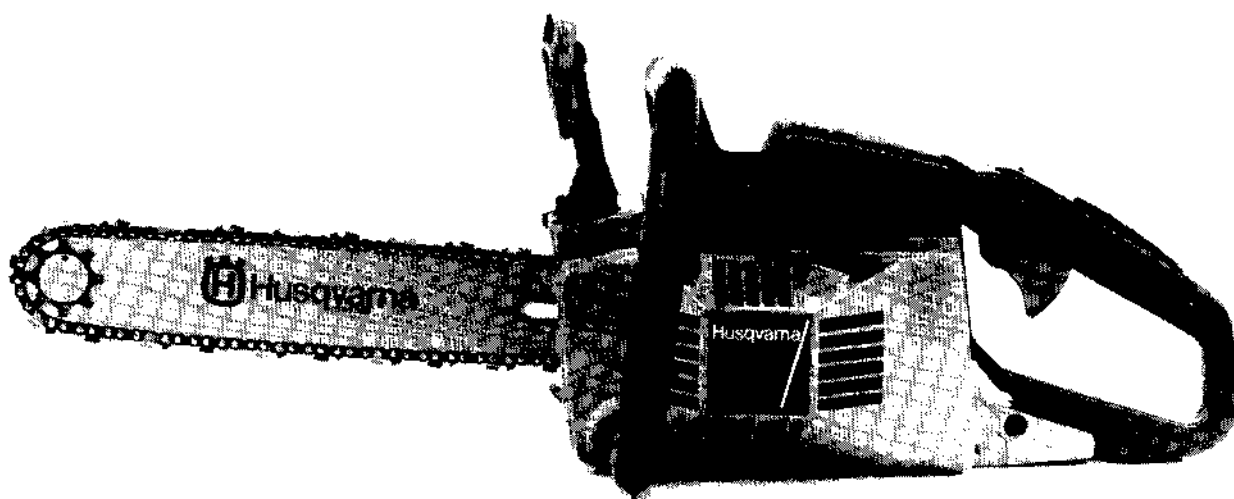


33 38



1. 1989

Spare parts

Ersatzteile

Pièces détachées

Repuestos

Reservdelar

Ref.-No. Teil-Nr. N° de réf. Ref. nr.	Square Viereck Carreau Cuadro Ruta	Remark Vermerk Notes Observ. Anm.	Ref.-No. Teil-Nr. N° de réf. Ref. nr.	Square Viereck Carreau Cuadro Ruta	Remark Vermerk Notes Observ. Anm.	Ref.-No. Teil-Nr. N° de réf. Ref. nr.	Square Viereck Carreau Cuadro Ruta	Remark Vermerk Notes Observ. Anm.
501 46 89-01	N		507 10 02-46	L		507 43 34-83	A	
501 46 84-01	N		507 10 05-40	L		507 43 35-35	D	
501 55 14-02	K		507 10 05-51	L	(33) (N)	507 43 35-36	E	
501 66 78-01	N		507 10 05-73	K		507 43 35-48	K	(38) (N)
501 78 58-02	F		507 10 10-72	K		507 43 35-49	D	(38) (N)
501 81 96-02	F		507 10 16-01	H	(33)	507 43 35-63	F	
502 10 21-01	N		507 12 30-09	C	(N)	507 43 35-70	F	
502 10 28-01	N		507 12 30-10	L		507 43 35-85	B	(N)
502 10 29-01	N		507 12 35-10	J		507 43 36-08	D, N	(N)
502 11 96-01	N		507 42 92-59	G		507 43 36-10	H	(38) (N)
502 11 97-01	N		507 42 92-66	B	(N)	507 43 36-23	A	(N)
503 10 87-01	N		507 43 29-40	G	□	507 43 36-66	J	(N)
503 20 00-03	A, F		507 43 29-44	G		507 43 36-90	J	(N)
503 20 00-04	F, K		507 43 29-48	G		507 43 36-91	E	(N)
503 20 00-07	B		507 43 30-48	E		507 43 37-29	A	
503 20 00-11	C		507 43 30-60	F		507 47 50-58	F	
503 20 00-13	C		507 43 31-62	A	(N)	507 47 58-38	G	
503 22 00-01	A		507 43 33-38	H		507 47 64-18	M	
503 22 65-01	A, F, E		507 43 33-39	H		507 47 64-33	C	(33)
503 23 00-36	A		507 43 33-48	G		507 47 64-34	L	(38)
503 23 51-12	J		507 43 33-56	J		507 47 64-36	M	
503 26 30-11	F		507 43 33-57	J		507 47 64-39	N	
503 43 35-62	J		507 43 33-61	H	(33)	507 47 64-40	N	
503 49 56-02	E		507 43 33-63	C	□	507 47 64-41	B	
504 21 00-49	N		507 43 33-67	D		507 47 64-50	A	
504 21 00-50	N		507 43 33-68	J		507 47 64-55	K	(N)
505 23 08-02	A		507 43 33-69	J		507 47 64-58	F	
505 26 78-95	A		507 43 33-70	J		507 47 64-60	D	
505 30 51-25	K	(N)	507 43 33-72	F		507 47 65-31	F	(N)
505 31 67-54	N		507 43 33-73	F	□	507 47 65-49	A	(N)
505 31 67-59	N		507 43 33-74	B		507 47 65-56	E	(N)
506 01 46-01	F, E		507 43 33-75	B		507 47 65-61	C	(38) (N)
506 01 55-01	A		507 43 33-76	B		507 47 65-65	F	(N)
506 01 56-01	A		507 43 33-78	B		507 47 65-67	F	(N)
506 01 61-01	A		507 43 33-79	B	□	507 47 65-73	J	(N)
506 02 01-01	A		507 43 33-81	K		507 47 65-81	H	(38) (N)
506 02 43-01	A		507 43 33-82	A		507 47 66-12	D	(N)
506 02 58-01	A		507 43 33-83	D		507 47 66-13	D	(N)
506 02 59-01	A		507 43 33-85	D		507 47 66-37	D	(N)
506 40 69-03	E		507 43 33-87	O		507 52 09-00	J	
507 10 00-25	M		507 43 33-93	K		507 61 05-02	K	
507 10 00-26	M		507 43 34-08	K		507 61 09-02	J	
507 10 00-27	M	□	507 43 34-11	E		721 42 12-00	A	
507 10 00-35	F		507 43 34-24	K	(33)	721 43 03-00	A	
507 10 00-77	K		507 43 34-25	A		721 43 78-20	A	
507 10 00-94	D	□	507 43 34-26	D	(33) (N)	735 31 09-20	A	
507 10 00-95	D	□	507 43 34-42	D		740 44 05-00	F	
507 10 01-02	H		507 43 34-47	A				
507 10 01-03	H		507 43 34-48	B	(N)			
507 10 01-11	M		507 43 34-49	G				
507 10 01-51	L		507 43 34-50	G				
507 10 01-59	L		507 43 34-59	K				

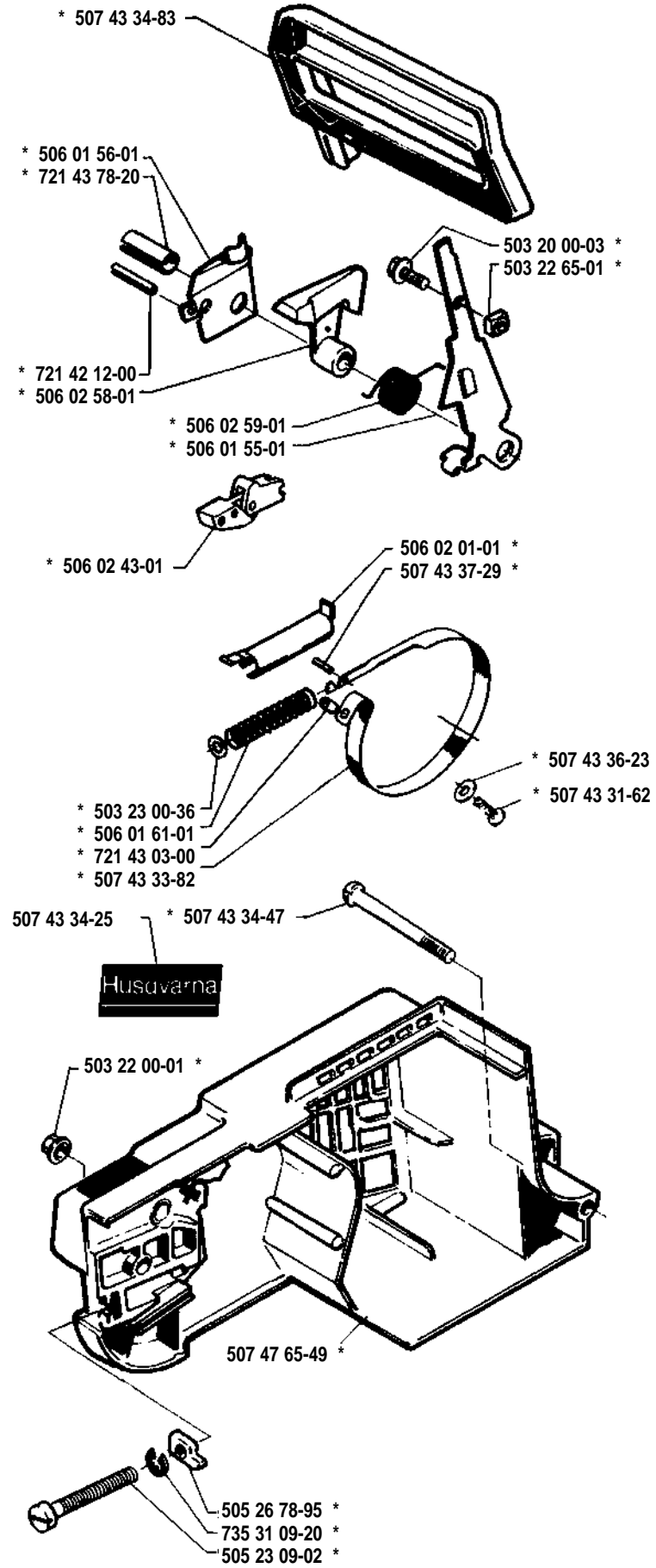
□ = 507 47 64-37

N = New Part

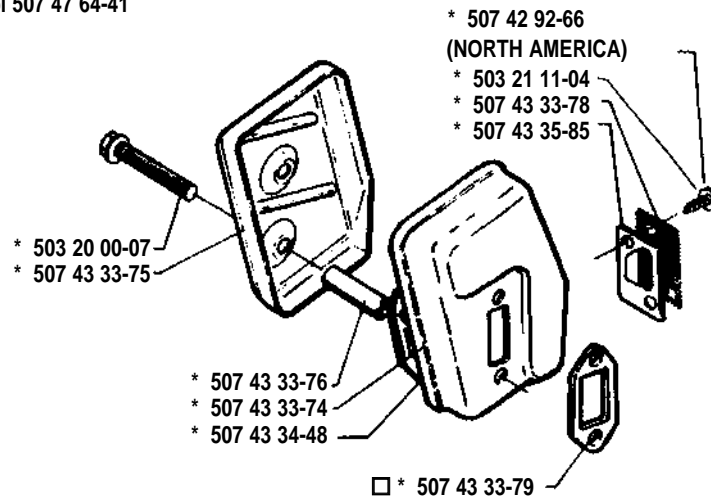
Set of gaskets
Dichtungssatz
Jeu de joints
Juego de juntas
Packningssats

Neues Teil
Nouvelle pièce
Nueva pieza
Ny det

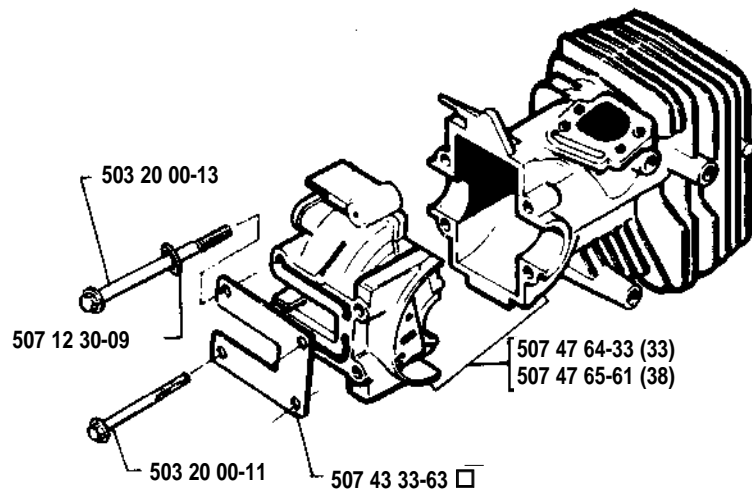
A * compl 507 47 64 50



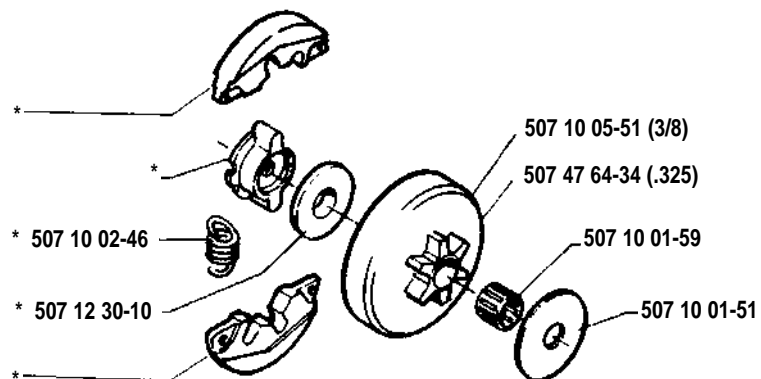
B * compl 507 47 64-41



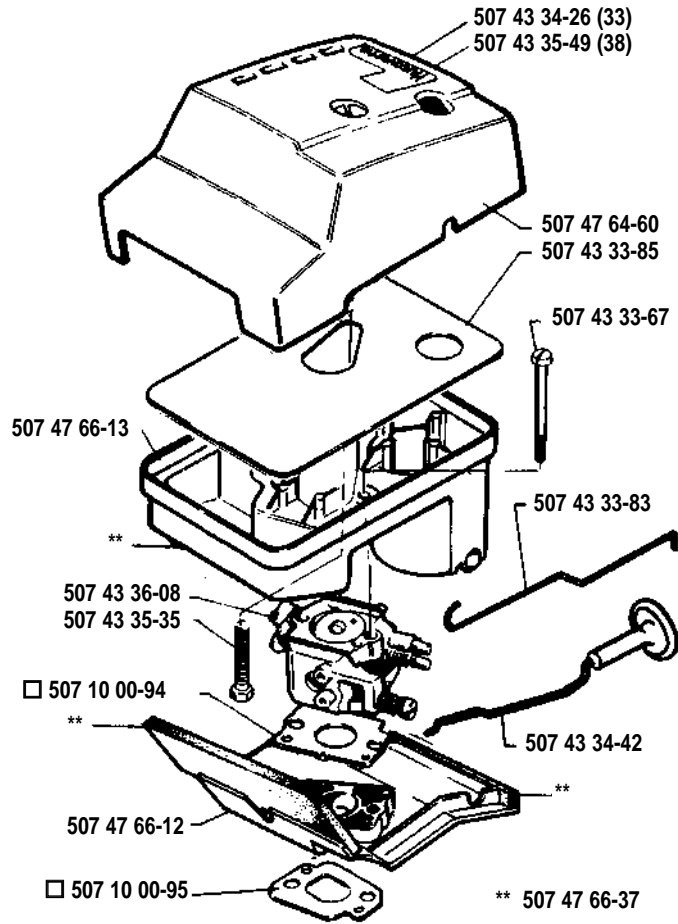
C



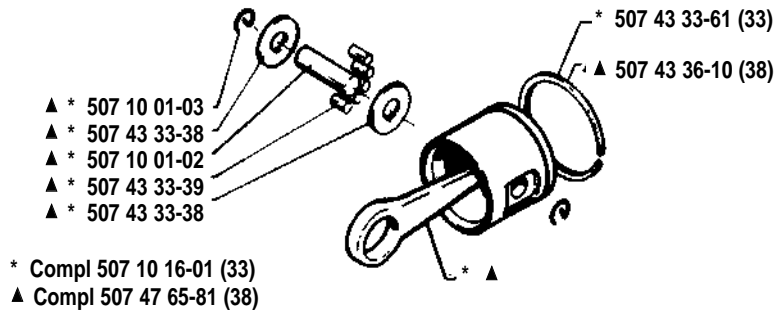
L * compl 507 10 05-40



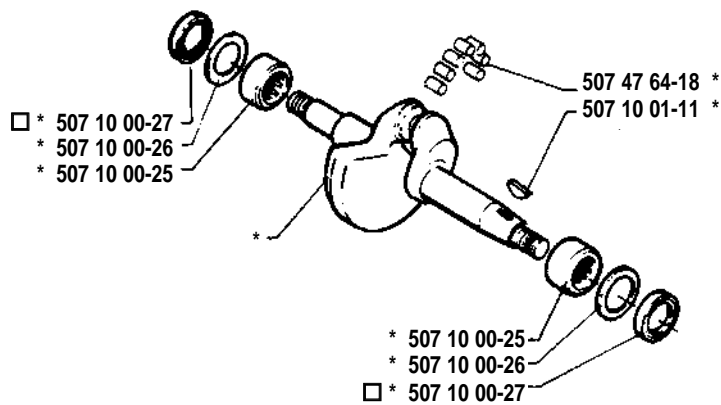
D



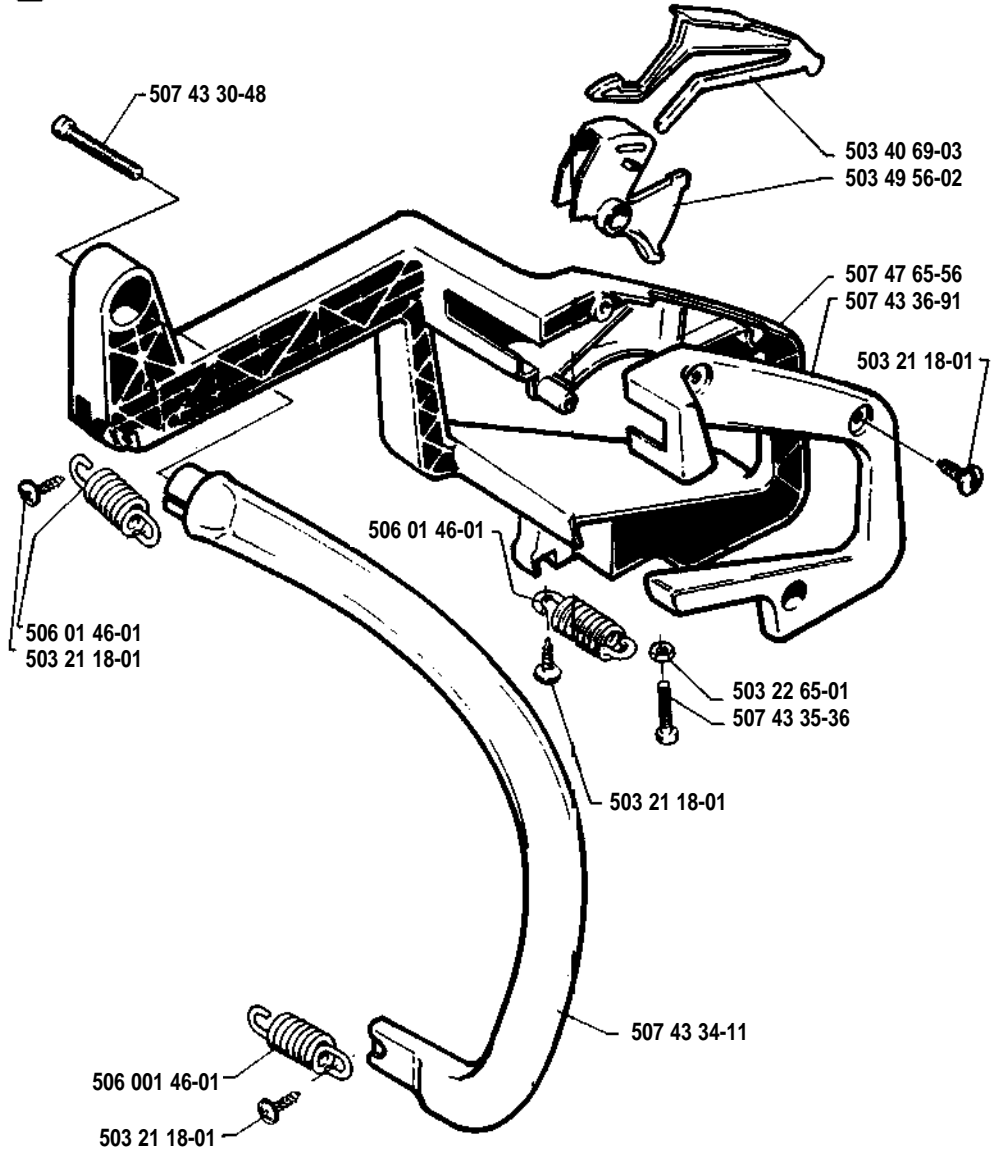
H



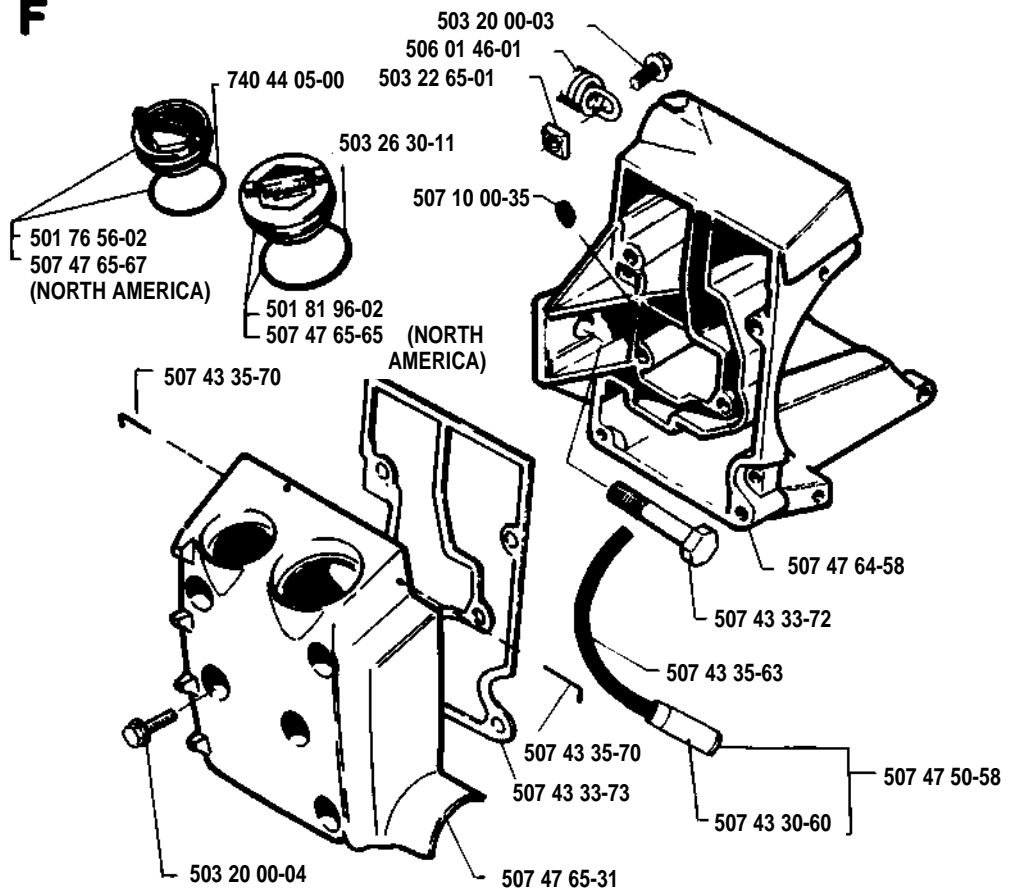
M * compl 507 47 64-36



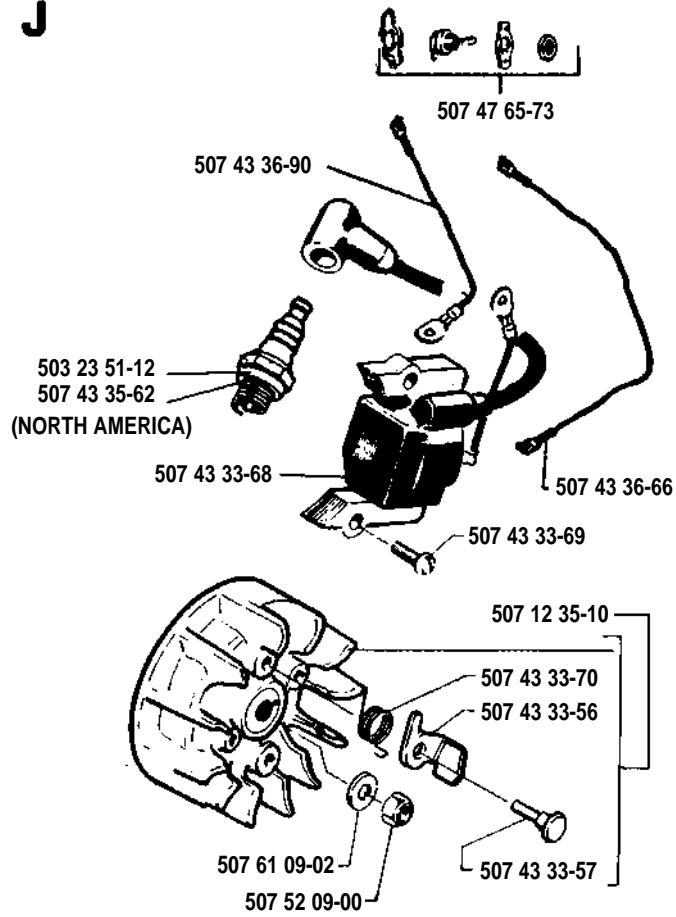
E



F



J



K * compl 507 47 64-55

