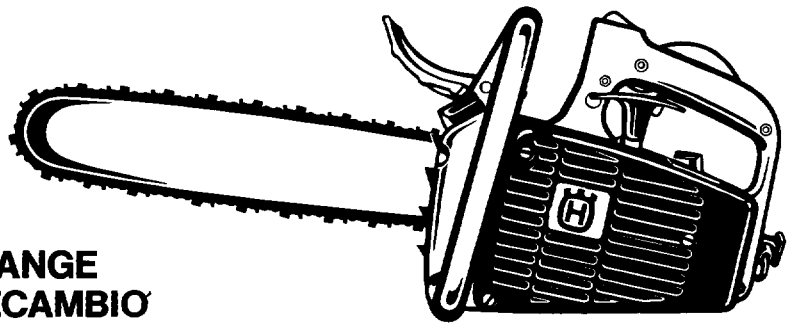


HUSQVARNA

HUSKY 32

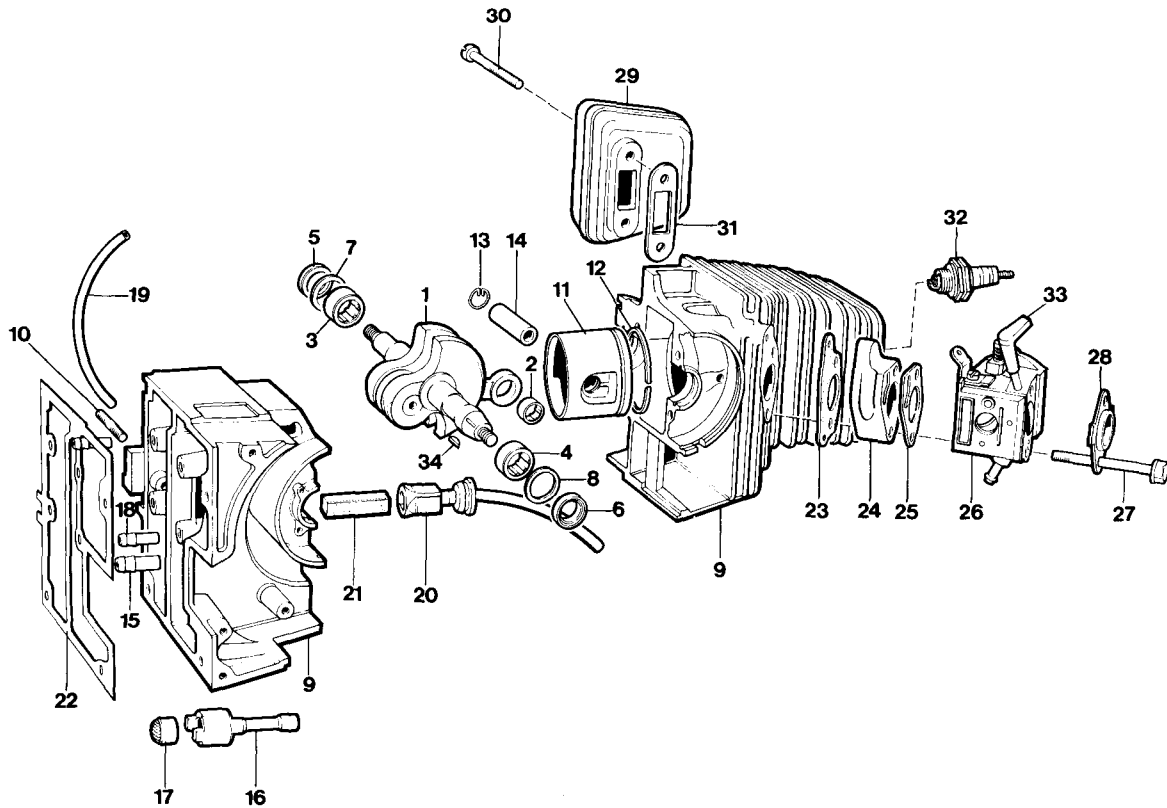
**SPARE PARTS LIST
ERSATZTEILLISTE
LISTE DE PIÈCES RECHANGE
LISTA DE PIEZAS DE RECAMBIO**



SOLO-Nr.	HVA-nr.	SOLO-Nr.	HVA-nr.	SOLO-Nr.	HVA-nr.	SOLO-Nr.	HVA-nr.
00 10 108	501 73 78-01	00 34 126	281 61 65-01	00 80 443	501 73 57-01	20 31 765	501 72 33-01
00 10 146	501 73 65-01	00 34 127	280 42 81-01	00 84 358	501 72 55-01	20 35 831	501 73 12-01
00 10 168	501 73 73-01	00 34 128	288 82 00-01	05 10 545	501 46 95-01	20 36 259	501 72 98-01
00 10 235	501 73 80-01	00 34 147	280 43 01-01	05 10 546	501 46 68-01	20 36 260	501 72 97-01
00 10 294	501 73 70-01	00 36 154	501 73 25-01	05 10 547	501 73 49-01	20 48 242	501 73 23-01
00 10 297	501 73 67-01	00 40 108	501 73 33-01	05 10 548	501 73 50-01	20 48 243	501 72 39-01
00 10 298	501 73 88-01	00 40 122	501 73 28-01	05 10 549	501 4 6 90-02	20 48 265	501 72 31-01
00 10 299	501 73 64-01	00 42 171	501 73 06-01	05 10 550	501 73 51-01	20 61 341	501 72 40-01
00 10 302	501 72 45-01	00 42 237	501 73 07-01	05 10 552	501 46 67-01	20 61 344	501 72 43-01
00 10 303	501 73 66-01	00 52 196	501 72 22-01	05 10 553	501 46 85-01	20 61 345	501 72 48-01
00 10 305	501 73 72-01	00 52 198	501 72 21-01	05 10 555	501 46 75-01	20 61 357	501 72 41-01
00 10 308	501 73 69-01	00 52 199	501 72 23-01	05 10 558	501 46 70-01	20 63 221	501 72 46-01
00 10 321	501 72 83-01	00 52 200	501 72 73-01	05 10 559	501 46 76-01	20 63 223	501 72 38-01
00 10 322	501 72 82-01	00 52 201	501 72 66-01	05 10 560	501 46 87-01	20 74 454	501 73 20-01
00 10 324	501 73 79-01	00 54 205	501 72 24-01	05 10 562	501 46 82-01	20 74 632	501 72 58-01
00 10 326	501 73 76-01	00 54 206	501 73 25-01	05 10 563	501 46 72-01	20 74 633	501 72 56-01
00 10 327	501 73 71-01	00 55 104	289 52 75-02	05 10 564	501 46 88-01	20 74 634	501 73 03-01
00 10 328	501 73 75-01	00 55 207	501 72 32-01	05 10 565	501 46 84-01	20 74 636	501 73 18-01
00 10 355	501 73 74-01	00 55 210	289 63 40-01	05 10 567	501 46 73-01	20 74 645	501 72 49-01
00 10 356	501 73 77-01	00 61 256	501 72 26-01	05 10 568	501 7 3 53-01	20 74 846	501 73 24-01
00 15 221	501 72 30-01	00 63 159	501 73 42-01	05 10 569	501 46 54-01	20 74 715	501 72 42-01
00 18 180	501 73 44-01	00 63 161	501 73 19-01	05 10 571	501 46 98-01	21 00 330	501 72 29-01
00 18 189	501 73 43-01	00 64 292	501 72 54-01	05 10 572	501 46 95-01	22 00 607	501 72 20-01
00 18 120	501 73 15-01	00 64 300	501 72 37-01	05 10 604	501 46 69-01	22 00 678A*	501 72 28-01
00 20 106	250 83 12-11	00 64 316	501 72 84-01	05 10 616	501 46 94-02	23 00 233	501 72 62-01
00 20 145	250 12 64-01	00 66 303	501 72 54-01	05 10 691	501 73 47-01	23 00 384	501 72 53-01
00 20 168	250 83 14-11	00 67 105	501 72 36-01	05 10 693	501 46 26-01	23 00 385	501 49 53-01
00 28 116	254 61 18-14	00 67 115	501 72 34-01	05 10 694	501 46 80-01	23 00 389	501 21 66-03
00 28 118	258 01 18-01	00 69 315	501 73 21-01	05 10 695	501 46 86-01	23 00 402	501 73 05-01
00 30 115	288 81 61-01	00 70 747	501 72 94-01	05 10 696	501 7 3 52-01	23 00 406	501 72 63-01
00 30 121	280 13 18-41	00 70 222	501 73 38-01	05 10 702	501 7 3 48-01	23 00 416	501 72 44-01
00 30 135	281 61 65-01	00 71 172	501 72 78-01	05 40 197	501 71 77-01	25 00 368	501 72 47-01
00 31 187	501 72 26-01	00 73 238	501 73 17-01	05 40 198	501 71 76-01	26 00 162	501 73 16-01
00 31 260	501 72 75-01	00 73 239	501 72 59-01	05 40 199	501 71 78.01	29 00 113	501 73 61-01
00 31 345	501 72 74-01	00 73 240	501 73 04-01	05 40 200	501 71 79-01	30 12 537	501 72 77-01
00 31 347	501 72 27-01	00 73 241	501 73 01-01	05 40 201	501 7 1 80-01	30 12 538	501 72 76-01
00 32 122	501 73 22-01	00 75 700	501 72 50-01	05 40 202	501 7 1 81-01		
00 34 100	288 81 70-01	00 80 107	501 73 58-01	20 00 196	501 72 57-01		
00 34 103	288 81 70-01	00 80 324	501 73 59-01	20 31 763	501 72 60-01		

•se sista sidan

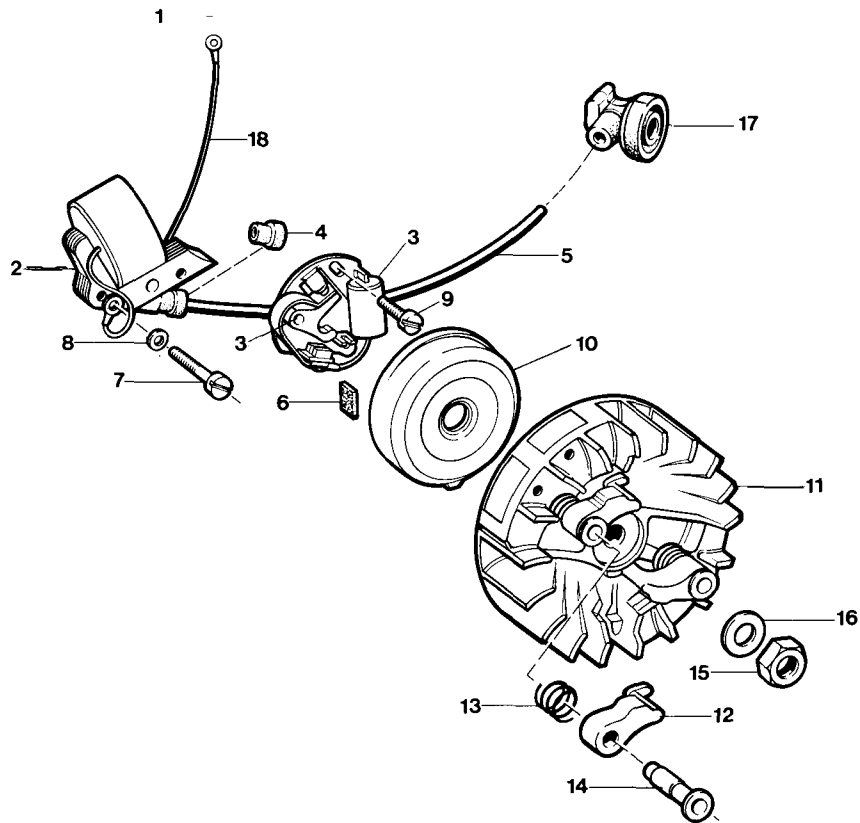
SOLO-Nr.	HVA-nr.	SOLO-Nr.	HVR-nr.
35 00 268	501 72 72-01	69 00 244	501 73 62-01
35 00 284	501 72 79-01	69 00 245	501 73 63-01
60 11 504	501 73 27-01	79 00 220	501 73 60-01
60 11 505	501 72 90-01	22 00 678A	501 72 28-07
60 11 506	501 72 80-01	22 00 678B	501 72 28-02
60 11 507	501 73 10-01	22 00 678C	501 72 28-03
60 11 508	501 72 91-01	22 00 678D	501 72 28-04
60 11 509	501 73 08-01	22 00 678E	501 72 28-05
60 11 543	501 72 86-01	22 00 678F	501 72 28-06
60 12 536	501 72 65-01		
60 23 371	501 73 37-01		
60 31 477	501 72 93-01		
60 31 808	501 73 39-01		
60 32 369	501 72 85-01		
60 32 445	501 73 02-01		
60 35 778	501 72 99-01		
60 35 781	501 72 88-01		
60 35 810	501 73 36-01		
60 35 851	501 73 31-01		
60 38 299	501 72 68-01		
60 41 197	501 73 40-01		
60 41 198	501 73 30-01		
60 61 340	501 72 69-01		
60 63 222	501 72 35-01		
60 74 381	501 72 92-01		
60 74 635	501 72 71-01		
60 74 640	501 73 00-01		
60 74 641	501 72 70-01		
60 74 685	501 72 96-01		
60 74 688	501 72 95-01		
61 00 236	501 73 32-01		
63 00 138	501 73 14-01		
63 00 139	501 73 11-01		
64 00 155	501 72 67-01		
67 00 120	501 73 41-01		
68 00 159	501 73 35-01		
68 00 162	501 73 13-01		
68 00 165	501 73 34-01		
69 00 235	501 73 28-01		



Pos. Nr. Order Nr.
Bild-Nr. Best.-Nr.
Pos. No. No. de Cde.
Ref.-Nr.

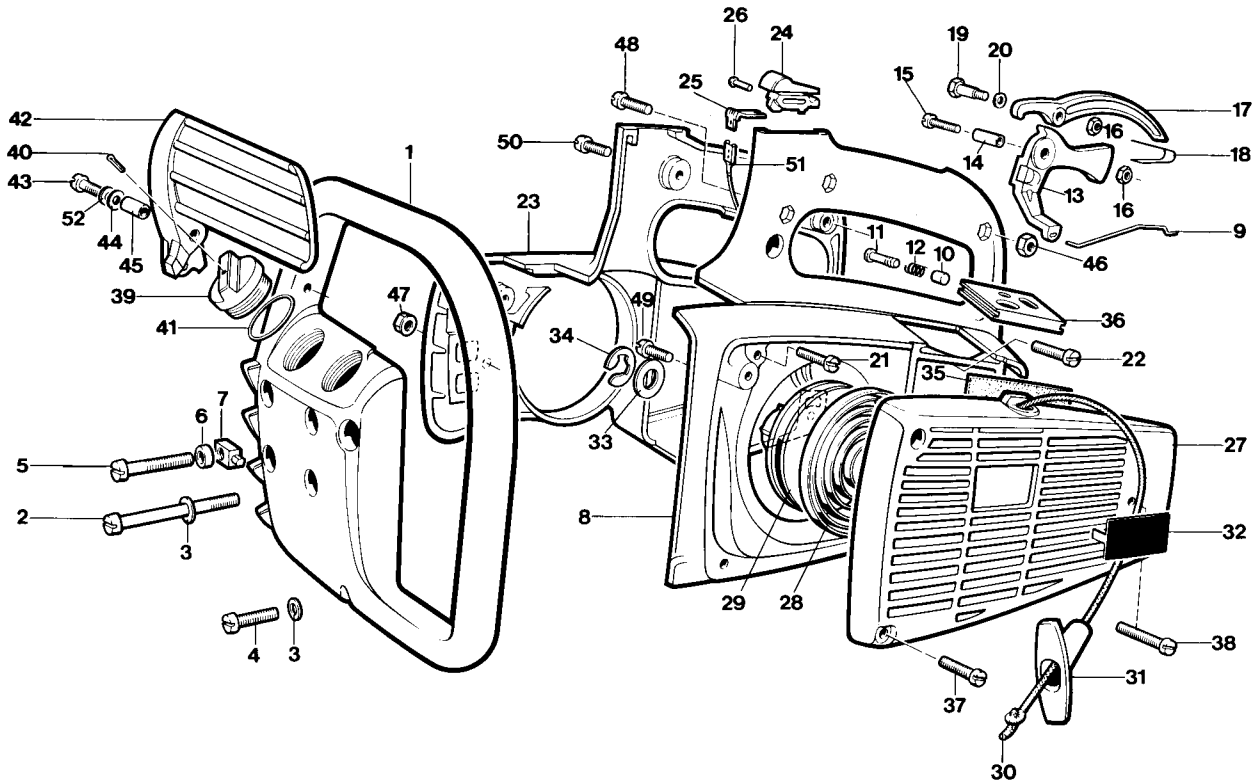
1	22 00 607	Crankshaft	Z. B. Kurbelwelle	Vilebrequin, cpl.	Cigüeñal, mont.
2	00 52 198	Needle Bearing	Nadelhülse	Roulement à aiguilles	Casq. cojinetes de agujas
3	00 52 196	Needle Bearing	Nadelhülse	Roulement à aiguilles	Casq. cojinetes de agujas
4	00 52 199	Needle Bearing	Nadelhülse	Roulement à aiguilles	Casq. cojinetes de agujas
5	00 54 205	Seal	Wellendichtring	Joint spi	Junta del eje
6	00 54 206	Seal	Wellendichtring	Joint spi	Junta del eje
7	00 31 187	Washer	Paßscheibe	Rondelle	Arandela
8	00 31 347	Washer	Paßscheibe	Rondelle	Arandela
9	21 00 298N*	Crankcase + Cilinder	Z. B. Kurbelgehäuse m. Zylinder	Carter moteur, cpl. + Cylindre	Carter, mont. + Cilindro
-	22 00 635U*	Crankcase + Cilinder	Z. B. Kurbelgehäuse m. Zylinder	Carter moteur, cpl. + Cylindre	Carter, mont. + Cilindro
10	00 15 224	Bolt	Stiftschraube	Prisonnier	Tornillo prisionero
11	22 00 610N*	Piston	Z. B. Kolben	Piston, cpl.	Piston, mont.
-	22 00 634U*	Piston	Z. B. Kolben	Piston, cpl.	Piston, mont.
12	20 48 227	Piston Ring	Kolbenring	Segment	Segmentos del piston
13	00 55 207	Circlip	Kolbenbolzensicherung	Circlips axe de piston	Anillo circlip
14	20 31 765	Piston Pin	Kolbenbolzen	Axe de piston	Bulon de piston
15	00 67 115	Nipple	Schlauchnippel	Raccord	Boquilla
16	60 63 222	Hose	Ölschlauch	Tuyau	Tubo
17	67 00 120	Oil Strainer	Z. B. Ölsieb	Tamis, cpl.	Tamiz de aceite, mont.
18	00 67 105	Impulse Nipple	Impulsanschluß	Raccord d'impulsion	Conexión de impulso
19	00 64 300	Hose	Schlauch 3 x 1,5 x 110	Tuyau	Tubo
20	20 63 223	Hose	Kraftstoffschlauch	Tuyau	Tubo
21	20 48 243	Fuel Filter	Kraftstofffilter	Filtre à carburant	Filtro de combustible
22	20 61 341	Gasket	Tankdichtung	Joint	Junta
23	20 61 343	Carburetor Gasket	Vergaserstutzendichtung	Joint de carburateur	Junta del carburador
24	20 74 644	Carburetor Port Piece	Vergaserstutzen	Bride d'admission	Boquilla carburador
25	20 61 344	Carburetor Gasket	Vergaserdichtung	Joint de carburateur	Junta del carburador
26	23 00 386	Carburetor	Vergaser	Carburateur	Carburador
27	00 10 302	F. H. Screw	Zylinderschraube M 5 x 65	Vis T.C.	Tornillo cilindrico
28	20 63 221	Intermediate piece	Zwischenstück	Pièce intermédiaire	Pieza intermedia
29	25 00 346	Muffler	Z. B. Auspuff	Echappement	Silenciador
30	00 10 308	F. H. Screw	Zylinderschraube M 5 x 40	Vis T.C.	Tornillo cilindrico
31	20 61 345	Muffler Gasket	Auspuffdichtung	Joint d'échappement	Junta del silenciador
32	23 00 389	Sparg Plug	Zündkerze SW 19 WKA 175	Bougie	Bujia
33	20 74 645	Choke Lever	Choke-Hebel	Levier	Palanca del starter
34	00 75 100	Key	Scheibenfeder	Rondelle élastique	Caveta de disco

* When ordering please take notice of the size code N or U on cylinder and/or piston.
 * Bei Bestellung Größenkennzeichnung N oder U auf Zylinder und/oder Kolben beachten.
 * En cas de commande faire attention à la marque de grandeur N ou U sur le cylindre et/ou le piston.
 * En caso de pedido sirvase notar la marca de tamaño N o U en el cilindro y/o pistón.



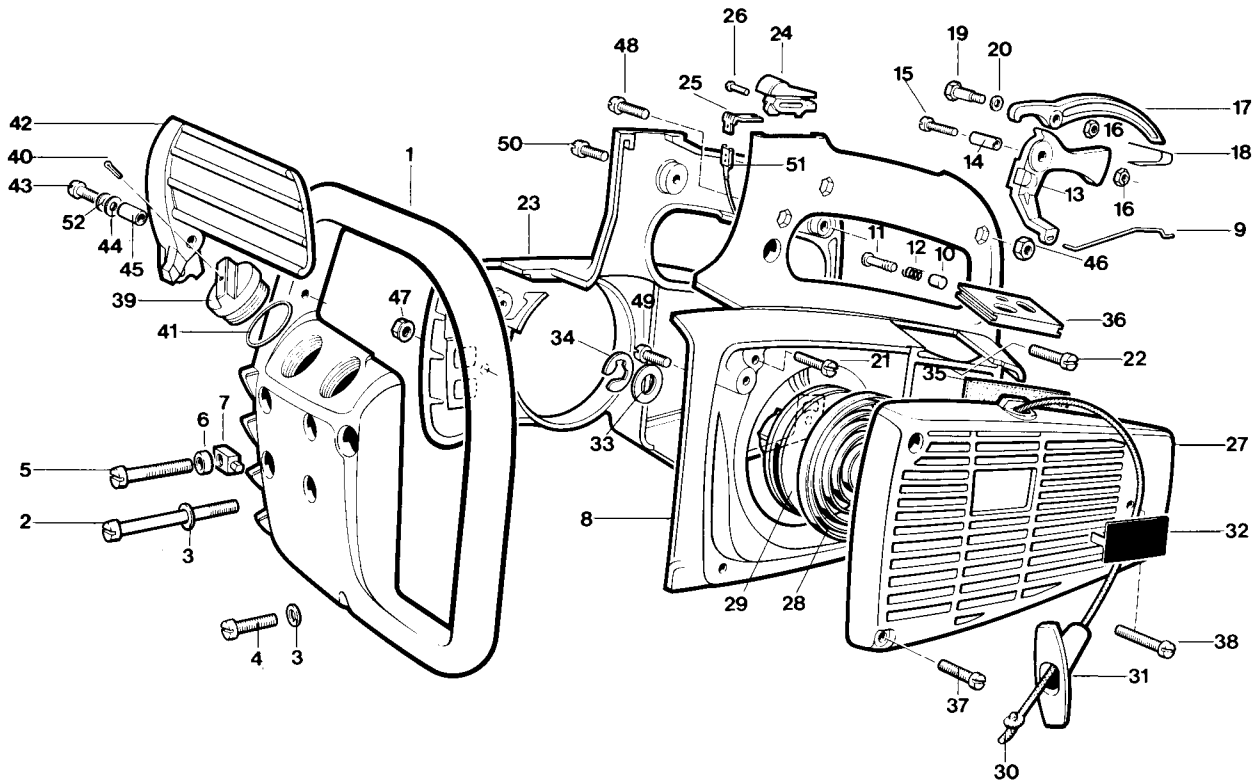
Pos. Nr. Order Nr.
 Bild-Nr. Best.-Nr.
 Pos. No. No. de Cde.
 Ref.-Nr.

1	23 00 387	Ignition, Assy.	Z. B. Magnetzündler enth. Pos. 2-6	Volant magnétique, cpl.	Encendido, mont.
2	23 00 384	Ignition Coil	Z. B. Zündspule - Polblech	Entrefer bobine	Bobina de encendido
3	23 00 385	Cut-out	Unterbrecher-Kondensator	Rupteur	Platinos
4	00 66 303	Grommet	Schutztülle	Douille	Manguito
5	00 84 358	Cable	Zündkabel	Câble	Cable de encendido
6	00 63 159	Graese Felt	Schmierfilz	Feutre de graissage	Filtro de engrase
7	00 10 299	F. H. Screw	Zylinderschraube M 4 x 20	Vis T.C.	Tornillo cilindrico
8	00 30 135	Washer	Scheibe 4,3	Rondelle	Arandela
9	00 10 305	F. H. Screw	Zylinderschraube M 4 x 5	Vis T.C.	Tornillo cilindrico
10	20 74 633	Fan Cover	Zünderabdeckung	Carter recouv. allum.	Cubierta del encendido
11	24 00 197	Mag. Wheel, Assy.	Z. B. Polrad vollständig	Turbine, cpl.	Ruede de ventilador, mont.
12	20 74 632	Pawl	Starterklinke	Cliquet	Gatillo
13	00 73 239	Spring	Klinkenfeder	Ressort	Resorte
14	20 31 763	Pawl axle	Klinkenachse	Axe des cliquets	Arbol de Arinquete
15	00 20 145	Nut	Mutter M 8 x 1	Ecrou	Tuerca
16	00 34 128	Spring Washer	Federscheibe B 8	Rondelle élastique	Arandela elástica
17	23 00 233	Sparg Plug Cover	Z. B. Zündkappe	Capuchon de bougie	Caperuza del encendido
18	23 00 383	Cable	Z. B. Kurzschlußkabel	Câble	Cable
-	00 64 292	Hose	Schlauch	Tuyau	Tubo



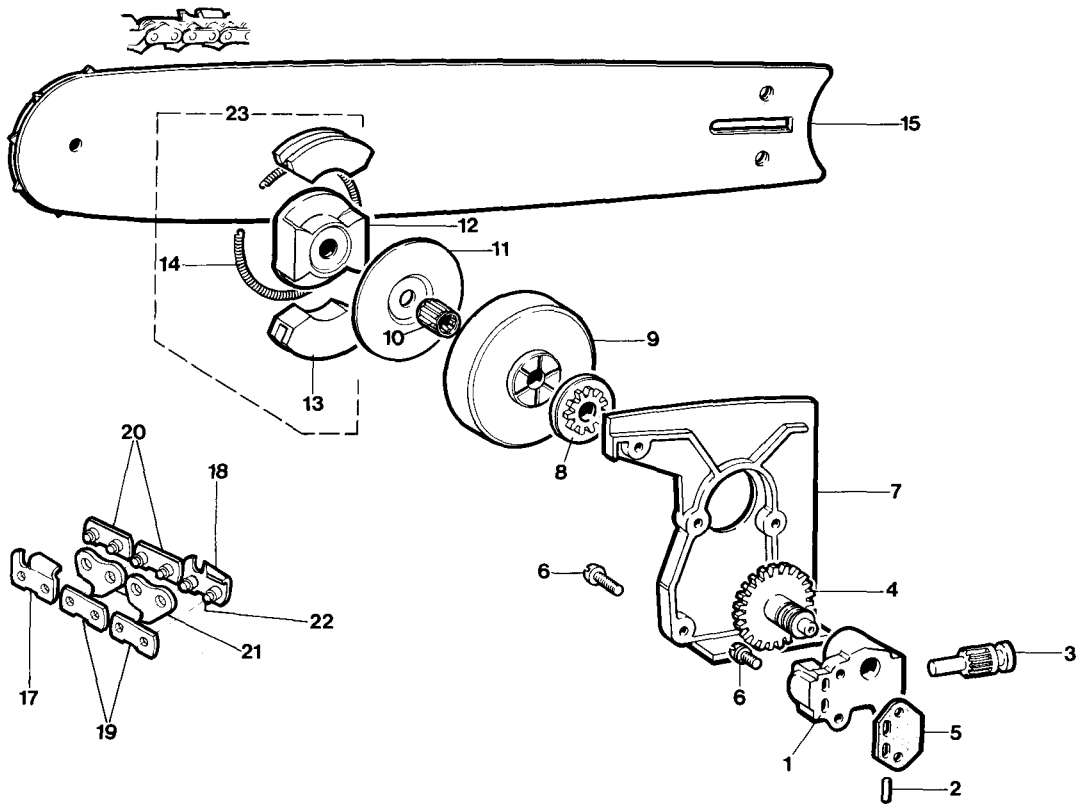
Pos. Nr. Order Nr.
 Bild-Nr. Best.-Nr.
 Pos. No. No. de Cde.
 Ref.-Nr.

1	60 11 458	Housing	Griffgehäuse	Boîte	Cárter
2	00 10 300	F. H. Screw	Zylinderschraube BM 5 x 95	Vis. T. C.	Tornillo cilíndrico
3	00 34 103	Spring Washer	Federscheibe	Rondelle élastique	Arandela elástica
4	00 10 301	F. H. Screw	Zylinderschraube M 5 x 25	Vis T.C.	Tornillo cilíndrico
5	00 10 330	F. H. Screw	Zylinderschraube M 5 x 40	Vis T.C.	Tornillo cilíndrico
6	00 64 139	Hose	Schlauch	Tuyau	Tubo
7	60 32 369	Chain Tensioner	Kettenspannbolzen	Tendeur chaîne	Perno tensor cadena
8	60 11 460	Housing	Hauptgehäuse links	Boîte	Carter
9	20 36 246	Throttle Linkage	Gasgestänge	Tige d'accélérateur	Varilla de gas
10	60 74 381	Retainer Button	Arretierdrücker	Bouton-poussoir	Trinquete de retención
11	60 31 477	Retainer Pin	Arretierbolzen	Axe d'arrêt	Pernos de retención
12	00 70 147	Spring	Druckfeder	Ressort de pression	Resorte de presión
13	60 74 639	Gas Lever	Gashebel	Manette de gaz	Palanca de gas
14	60 35 778	Spacer	Distanzrohr	Entretoise	Casquillo distanciador
15	00 10 293	F. H. Screw	Zylinderschraube M 4 x 16	Vis T. C.	Tornillo cilíndrico
16	00 20 106	Nut	Sechskantmutter M 4	Ecrou	Tuerca
17	60 74 640	Lever	Arretierhebel	Levier	Palanca
18	00 73 241	Spring	Blattfeder	Ressort	Resorte
19	60 32 445	Pin	Lagerbolzen	Axe	Perno de cojinete
20	00 34 126	Spring Washer	Federscheibe 4	Rondelle élastique	Arandela elástica
21	00 10 297	F. H. Screw	Zylinderschraube M 5 x 20	Vis T.C.	Tornillo cilíndrico
22	00 10 298	F. H. Screw	Zylinderschraube M 5 x 30	Vis T.C.	Tornillo cilíndrico
23	60 11 459	Housing	Hauptgehäuse rechts	Boîte	Carter
24	20 74 634	Short Circuit Button	Kurzschlußknopf	Bouton de court-circuit	Botón circuito
25	00 73 240	Spring	Kontaktfeder	Ressort	Resorte
26	00 42 237	Pin	Halbrundkerbnagel	Goujon	Pasador
27	26 00 162	Starter Housing	Z. B. Startergehäuse	Carter lanceur, cpl.	Caja de arranque, mont.
28	00 73 238	Rewind Spring	Rückzugfeder	Ressort de rappel	Muelle de retroceso
29	20 74 636	Starter Pulley	Seilrolle	Poulie	Roldana de la cuerda de arr.
30	00 63 160	Starter Rope	Starterseil 3,5 Ø x 960	Cable de lanceur	Cuerda de arranque
31	20 74 454	Starter Grip	Startergriff	Poignée de lanceur	Empuñadura del arrancador
32	00 69 315	Label	Firmenschild	Etiquette	Etiqueta
33	00 32 122	Washer	Scheibe	Rondelle	Arandela
34	00 55 210	Safety	Sicherungsscheibe 8 x 1	Clips d'arrêtage	Clip de seguridad
35	20 48 242	Air Filter	Luftfilter	Filtre à air	Filtro de aire
36	20 74 646	Plate	Verschlussplatte	Tôle	Chapa
37	00 10 298	F. H. Screw	Zylinderschraube M 5 x 30	Vis T.C.	Tornillo cilíndrico
38	00 10 294	F. H. Screw	Zylinderschraube M 5 x 16	Vis T.C.	Tornillo cilíndrico



Pos. Nr. **Order Nr.**
 Bild-Nr. **Best.-Nr.**
 Pos. No. **No. de Cde**
Ref.-Nr.

39	00 36 149	Cover	Verschußdeckel	Couvercle	Tapa
40	00 42 216	Split Pin	Splint	Goupille	Pasador de aletas
41	00 61 256	Gasket	Dichtring	Joint	Junta
42	60 74 642	Hand protection	Handschutz	Garde de main	Protección de mano
43	00 18 180	Screw	Schraube	Vis	Tornillo
44	00 30 121	Washer	Scheibe B 5,3	Rondelle	Arandela
45	60 35 781	Spacer	Lagerrohr	Etretoise	Tubo distanciador
46	00 20 168	Hex. Nut	Sechskantmutter M 5	Ecrou	Tuerca
47	00 28 116	Hex. Nut	Sicherungsmutter M 8	Ecrou	Tuerca
48	00 10 310	F. H. Screw	Zylinderschraube M 5 x 20	Vis T.C.	Tornillo cilíndrico
49	00 10 292	F. H. Screw	Zylinderschraube M 5 x 35	Vis T.C.	Tornillo cilíndrico
50	00 10 309	F. H. Screw	Zylinderschraube M 4 x 10	Vis T.C.	Tornillo cilíndrico
51	23 00 383	Short Circuit Cable	Z. B. Kurzschlußkabel	Câble court-circuit, cpl.	Cable corto circuito, mont.
-	00 64 292	Hose	Schlauch	Tuyau	Tubo
52	00 34 128	Spring Washer	Federscheibe B 8	Rondelle élastique	Arandela elástica



Pos. Nr. Order Nr.
Bild-Nr. Best.-Nr.
Pos. No. No. de Cde.
Ref.-Nr.

1	60 12 536	Housing	Pumpengehäuse	Boîte	Carter
2	00 52 201	Cylindrical roller	Zylinderrolle	Rouleau cylindrique	Rodillo cilíndrico
3	64 00 155	Piston	Z. B. Pumpenkolben	Piston	Pistón
4	60 38 299	Worm with gear wheel	Schnecke mit Zahnrad	Vis sans fin avec pignon	Tornillo con piñón
5	60 61 340	Gasket	Pumpengehäusedichtung	Joint	Junta
6	00 10 303	F. H. Screw	Zylinderschraube M 4 x 12	Vis T.C.	Tornillo cilíndrico
7	60 74 641	Plate	Abdeckplatte	Tôle	Chapa
8	60 74 635	Activator	Mitnehmer	Entraîneur	Uña de arrastre
9	35 00 268	Clutch Drum	Z. B. Kupplungsglocke	Cloche d'embrayage, cpl.	Campana de embrague, mont.
10	00 52 200	Needle Bearing	Nadelhülse	Roulement à aiguilles	Casq. cojinetes de agujas
11	00 31 345	Washer	Anlaufscheibe	Rondelle	Arandela
-	00 31 260	Washer	Paßscheibe (nach Bedarf)	Rondelle	Arandela
12	30 12 538	Clutch Hub	Kupplungsnahe	Moyeu d'embrayage	Cubo de embrague
13	30 12 537	Clutch Shoe	Fliehkewicht	Masselotte	Peso centrifugo
14	00 71 172	Clutch Spring	Kupplungsfeder	Ressort d'embrayage	Resorte de embrague
15	69 00 216	Bar	Z. B. Schwert 12"	Guide	Espada
16	69 00 217	Chain	Z. B. Kette 91 S	Chaîne	Cadena
17	05 40 197	Left cutter	Linksschneider	Couteau gauche	Cortador izquierda
18	05 40 198	Right cutter	Rechtsschneider	Couteau droit	Cortador derecha
19	05 40 199	Tie Strap	Verbindungsglied	Attache	Eslabón de conexión
20	05 40 200	Tie Strap with rivet	Verbindungsglied mit Niet	Attache avec rivet	Eslabón de conexión
21	05 40 201	Drive Link	Treibglied	Maillon guide	Eslabón de inducido
22	05 40 202	Rivet	Niet	Rivet	Remache
23	35 00 284	Clutch, assy.	Z. B. Fliehkraftkupplung	Embrayage centrifuge, cpl.	Embrague centrifugo, mont.

Pos. Nr. Order Nr.
Bild-Nr. Best.-Nr.
Pos. No. No. de Cde.
Ref.-Nr.

–	23 00 386	Carburetor, assy.	ZB Vergaser Typ HDC-29	Carburateur, cpl.	Carburador, mont.
2	05 10 545	Screen Ret. for Pos. 29	Sicherungsring für Pos. 29	Circlips pour Pos. 29	Arandela de seguridad para Pos. 29
3	05 10 546	Fuel Pump Cover	Pumpenmembrandeckel	Couv. de membrane de pompe	Tapa de la membrana de bomba
4	05 10 547	Diaphragm Cover	Steuermembrandeckel	Couv. de membr. de commande	Tapa de la membrana de mando
5	05 10 548	Throttle Shaft & Lever, assy.	Drosselwelle komplett	Arbre d'étranglement, cpl.	Eje de mariposa, mont.
6	05 10 549	Throttle Shutter	Drosselklappe	Clapet	Compuerta del eje de mariposa
7	05 10 550	Choke Shaft & Lever	Liftklappenwelle	Arbre du volet d'air	Arbol de válvula de aire
8	05 10 551	Choke Shutter	Luftklappe	Volet d'air	Válvula de aire
10	05 10 552	Inlet Needle	Steuernadel	Pointeau	Aguja de mando
11	05 10 553	Choke Friction Ball	Arretierungskugel	Bille d'arrêt	Bola de retención
12	05 10 554	Gasket	Pumpendichtung	Joint	Junta
13	05 10 555	Gasket	Dichtung für Steuermembran	Joint	Junta
14	05 10 556	Gasket	Dichtung für Kreislaufplatte	Joint	Junta
16	05 10 558	Fuel Pump Diaphragm	Pumpenmembran	Membrane de pompe	Membrana de la bomba
17	05 10 559	Diaphragm	Steuermembran	Membrane de commande	Membrana de mando
18	05 10 560	Screw	Schraube	Vis	Tornillo
19	05 10 561	Screw	Schraube für Pumpendeckel	Vis	Tornillo
20	05 10 562	Screw	Schraube für Kreislaufplatte	Vis	Tornillo
21	05 10 563	Screw	Leerlaufschraube	Vis	Tornillo
22	05 10 564	Screw	Schraube mit Sicherung	Vis	Tornillo
23	05 10 565	Choke Friction Spring	Arretierungsfeder	Ressort d'arrêt	Resorte de retención
24	05 10 566	Inlet Tension Spring	Steuerhebelfeder	Ressort de levier de commande	Resort de la palanca de mando
25	05 10 567	Spring	Feder für Einstellschraube	Ressort	Resorte
26	05 10 568	Throttle Shaft Return Spring	Drosselklappen-Rückdrehfeder	Ressort	Resorte retroceso del eje de mariposa
27	05 10 570	Screw	Einstellschraube	Vis	Tornillo
29	05 10 571	Screen	Sieb	Tamis	Tamiz
–	05 10 572	Screen for Pos. 10	Steuernadelsieb für Pos. 10	Tamit pour Pos. 10	Tamit para Pos. 10
31	05 10 573	Plate assy.-circuit	Kreislaufplatte	Tôle	Chapa
32	05 10 574	Inlet Control Lever	Steuerhebel	Levier de commande	Palanca de mando

Accessories

Zubehör

Accessoires

Assecorios

79 00 220 Hex. Wrench
29 00 113 Fuel screen

Steckschlüssel
Einfülltrichter

Clé 6P
Entonnoir à tamis

Llave hex.
Embudo de tamiz

Order Nr.	Order Nr.	Order Nr.	Order Nr.	Order Nr.	Order Nr.	Order Nr.					
Best.-Nr.	Best.-Nr.	Best.-Nr.	Best.-Nr.	Best.-Nr.	Best.-Nr.	Best.-Nr.					
No. de Cde.	No. de Cde.	No. de Cde.	No. de Cde.	No. de Cde.	No. de Cde.	No. de Cde.					
Ref.-Nr.	Ref.-Nr.	Ref.-Nr.	Ref.-Nr.	Ref.-Nr.	Ref.-Nr.	Ref.-Nr.					
Pag.	Pag.	Pag.	Pag.	Pag.	Pag.	Pag.					
Seite	Seite	Seite	Seite	Seite	Seite	Seite					
00 10 292	9	00 34 103	7	00 73 239	5	05 10 570	13	20 74 644	3	60 32 369	7
00 10 293	7	00 34 126	7	00 73 240	7	05 10 571	13	20 74 645	3	60 32 445	7
00 10 294	7	00 34 128	5	00 73 241	7	05 10 572	13	20 74 646	7	60 35 778	7
00 10 297	7	00 36 149	9	00 75 100	3	05 10 573	13	21 00 298	3	60 35 781	9
00 10 298	7	00 42 216	9	00 84 358	5	05 10 574	13	22 00 607	3	60 38 299	11
00 10 299	5	00 42 237	7	05 10 545	13	05 40 197	11	22 00 610	3	60 61 340	11
00 10 300	7	00 52 196	3	05 10 546	13	05 40 198	11	22 00 634	3	60 63 222	3
00 10 301	7	00 52 198	3	05 10 547	13	05 40 199	11	22 00 635	3	60 74 381	7
00 10 302	3	00 52 199	3	05 10 548	13	05 40 200	11	23 00 233	5	60 74 635	11
00 10 303	11	00 52 200	11	05 10 549	13	05 40 201	11	23 00 383	5	60 74 639	7
00 10 305	5	00 52 201	11	05 10 550	13	05 40 202	11	23 00 384	5	60 74 640	7
00 10 308	3	00 54 205	3	05 10 551	13	20 31 763	5	23 00 385	5	60 74 641	11
00 10 309	9	00 54 206	3	05 10 552	13	20 31 765	3	23 00 386	3	60 74 642	9
00 10 310	9	00 55 207	3	05 10 553	13	20 36 246	7	23 00 387	5	64 00 155	11
00 10 330	7	00 55 210	7	05 10 554	13	20 48 227	3	23 00 389	3	67 00 120	3
00 15 224	3	00 61 256	9	05 10 555	13	20 48 242	7	24 00 197	5	69 00 216	11
00 18 180	9	00 63 159	5	05 10 556	13	20 48 243	3	25 00 346	3	69 00 217	11
00 20 106	7	00 63 160	7	05 10 558	13	20 61 341	3	26 00 162	7	79 00 220	13
00 20 145	5	00 64 139	7	05 10 559	13	20 61 343	3	29 00 113	13		
00 20 168	9	00 64 292	9	05 10 560	13	20 61 344	3	30 12 537	11		
00 28 116	9	00 64 300	3	05 10 561	13	20 61 345	3	30 12 538	11		
00 30 121	9	00 66 303	5	05 10 562	13	20 63 221	3	35 00 268	11		
00 30 135	5	00 67 105	3	05 10 563	13	20 63 223	3	35 00 284	11		
00 31 187	3	00 67 115	3	05 10 564	13	20 74 454	7	60 11 458	7		
00 31 260	11	00 69 315	7	05 10 565	13	20 74 632	5	60 11 459	7		
00 31 345	11	00 70 147	7	05 10 566	13	20 74 633	5	60 11 460	7		
00 31 347	3	00 71 172	11	05 10 567	13	20 74 634	7	60 12 536	11		
00 32 122	7	00 73 238	7	05 10 568	13	20 74 636	7	60 31 477	7		