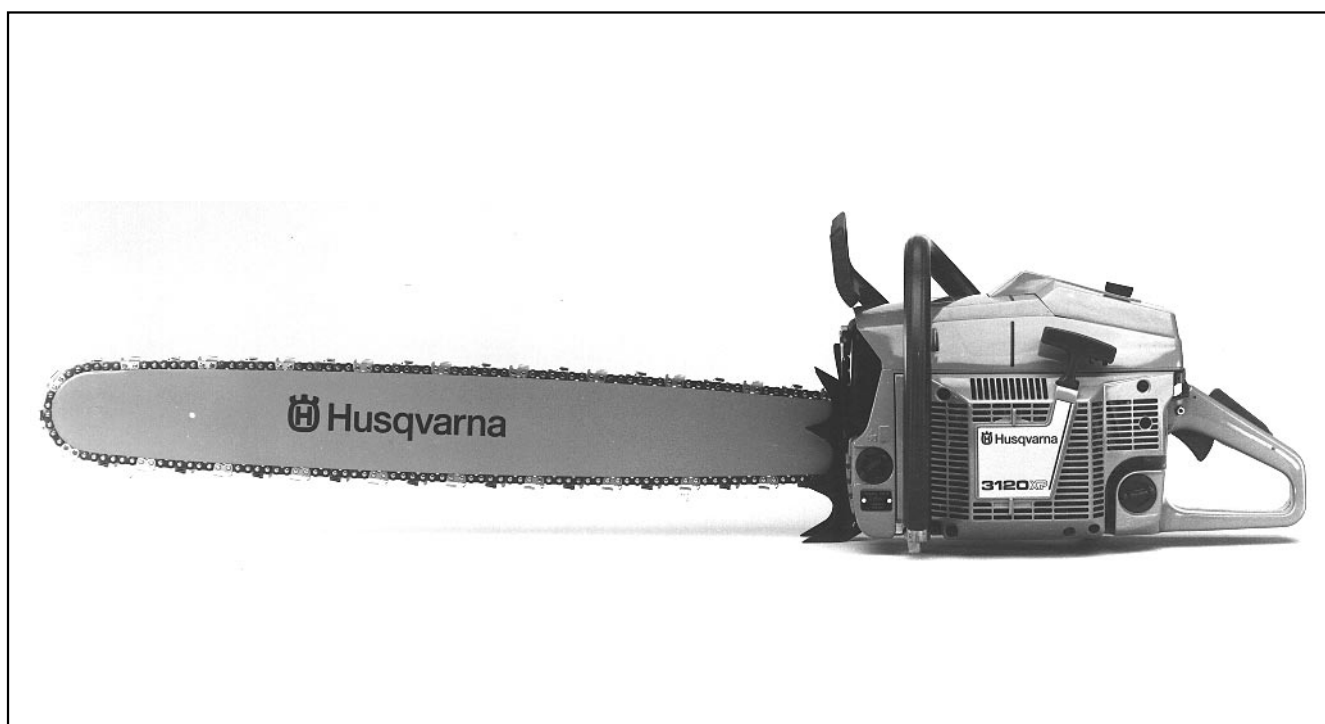


3120



1.1996

Spare parts

Ersatzteile

Pièces détachées

Reserve onderdelen

Repuestos

Reservdelar

Replaces

Ersetzt

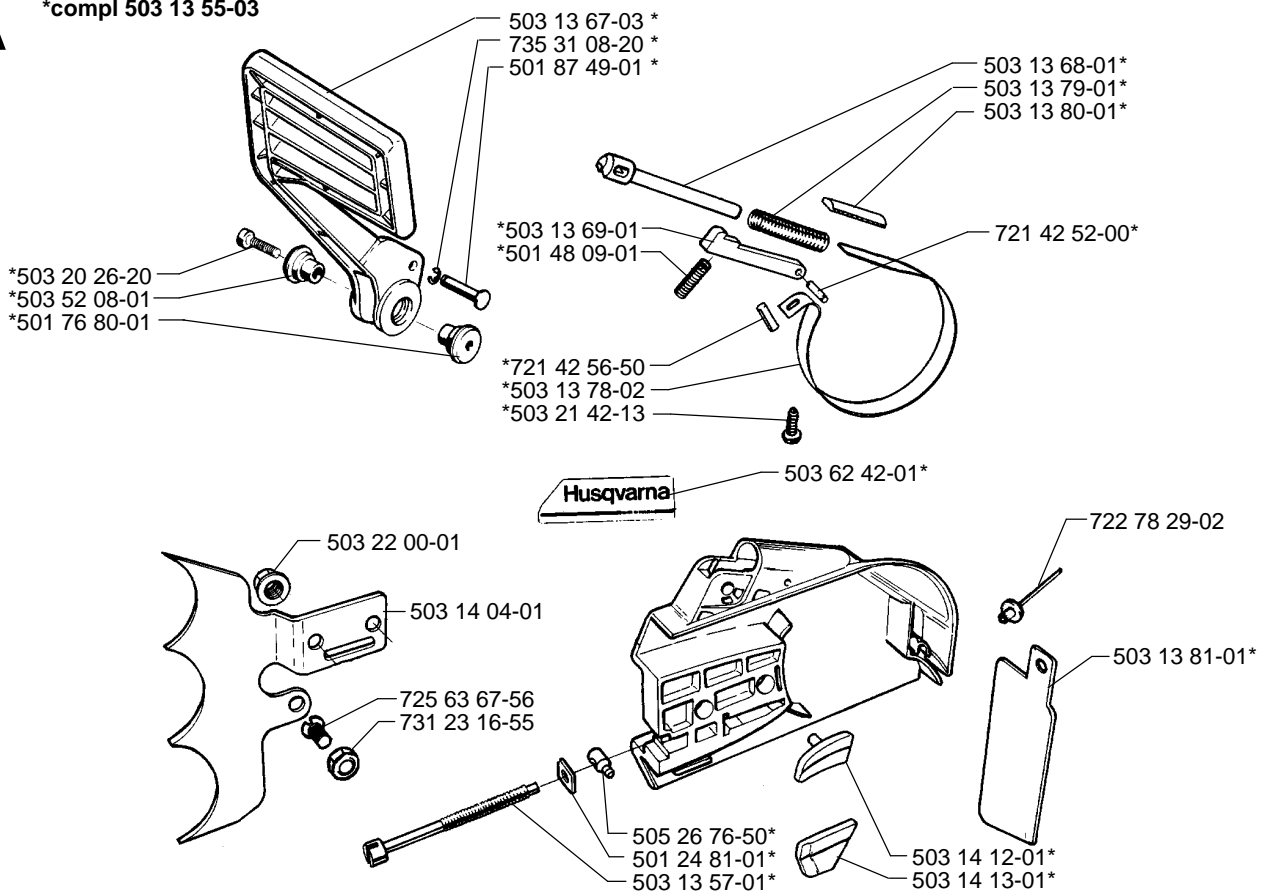
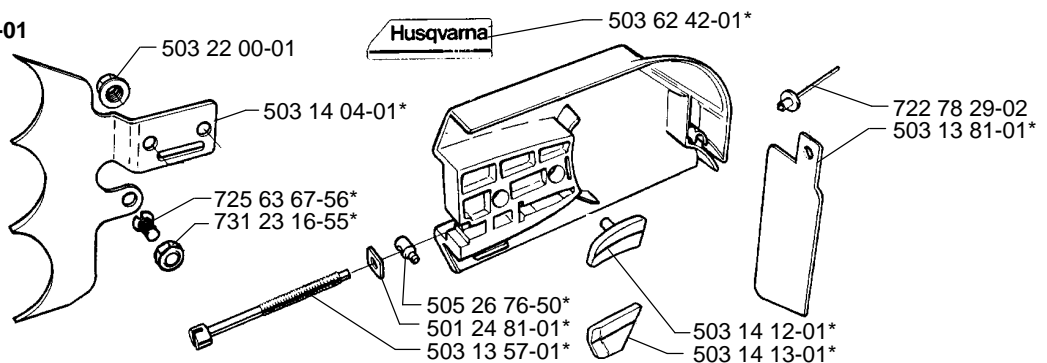
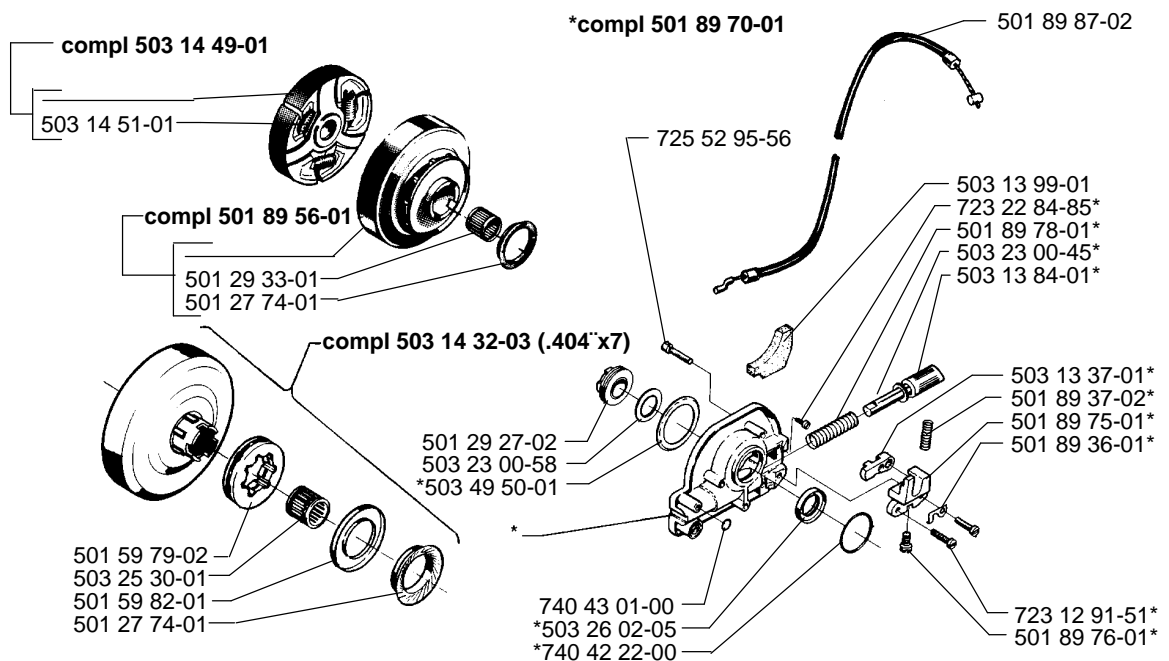
Remplace

Vervangt

Reemplaza

Ersätter

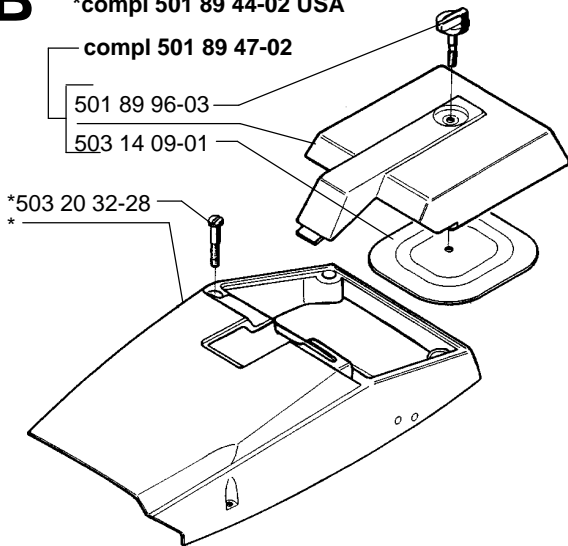
106 22 77-62

A***compl 503 13 55-03****F*****compl 501 89 63-01****K**

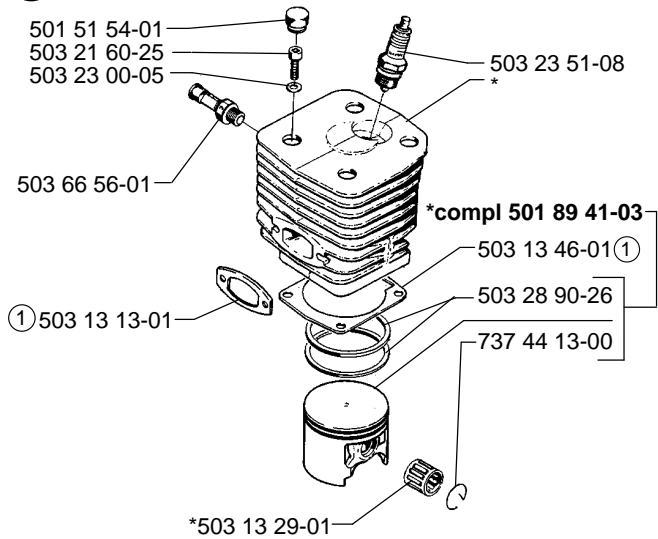
B

*compl 501 89 44-01
 *compl 501 89 44-02 USA

compl 501 89 47-02

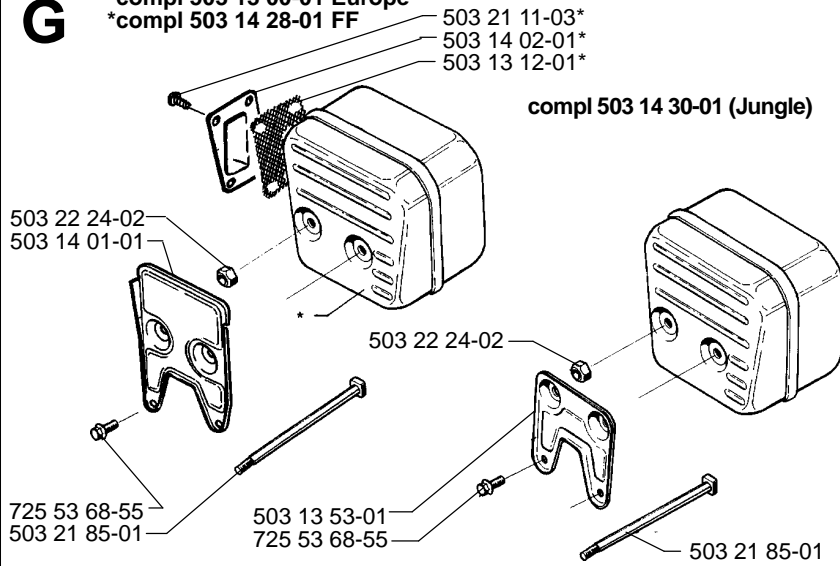
**C**

*compl 501 89 39-71

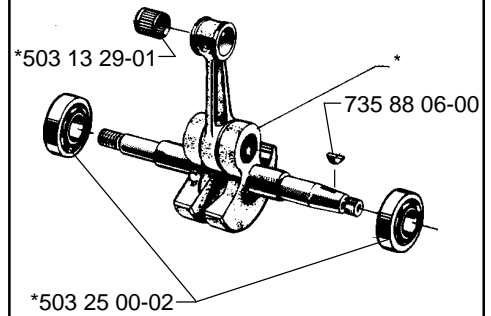
**G**

*compl 503 13 00-01 Europe
 *compl 503 14 28-01 FF

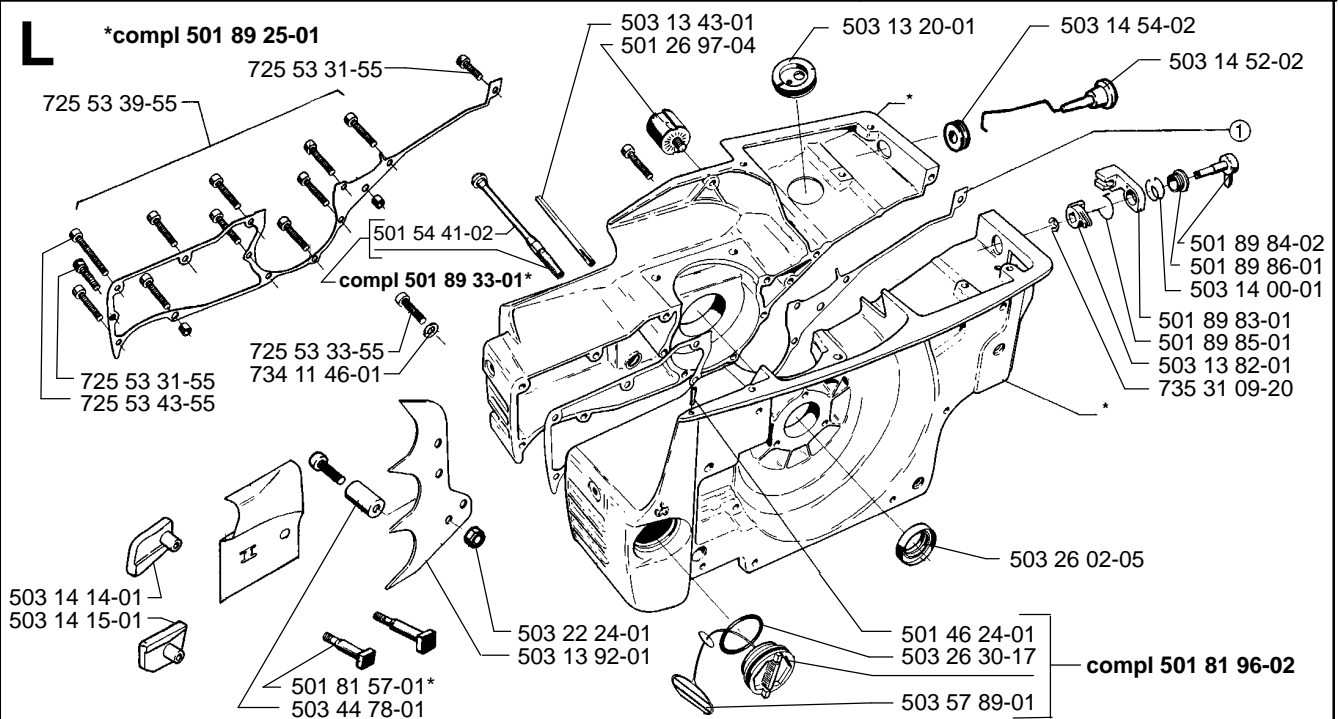
compl 503 14 30-01 (Jungle)

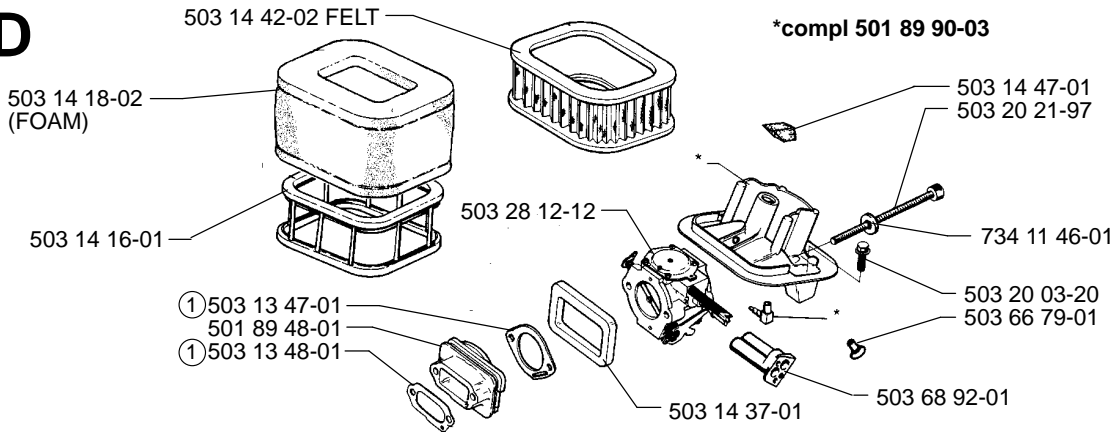
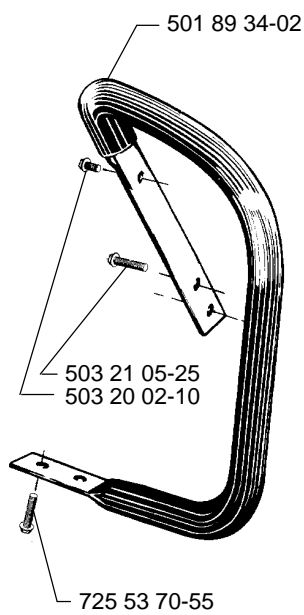
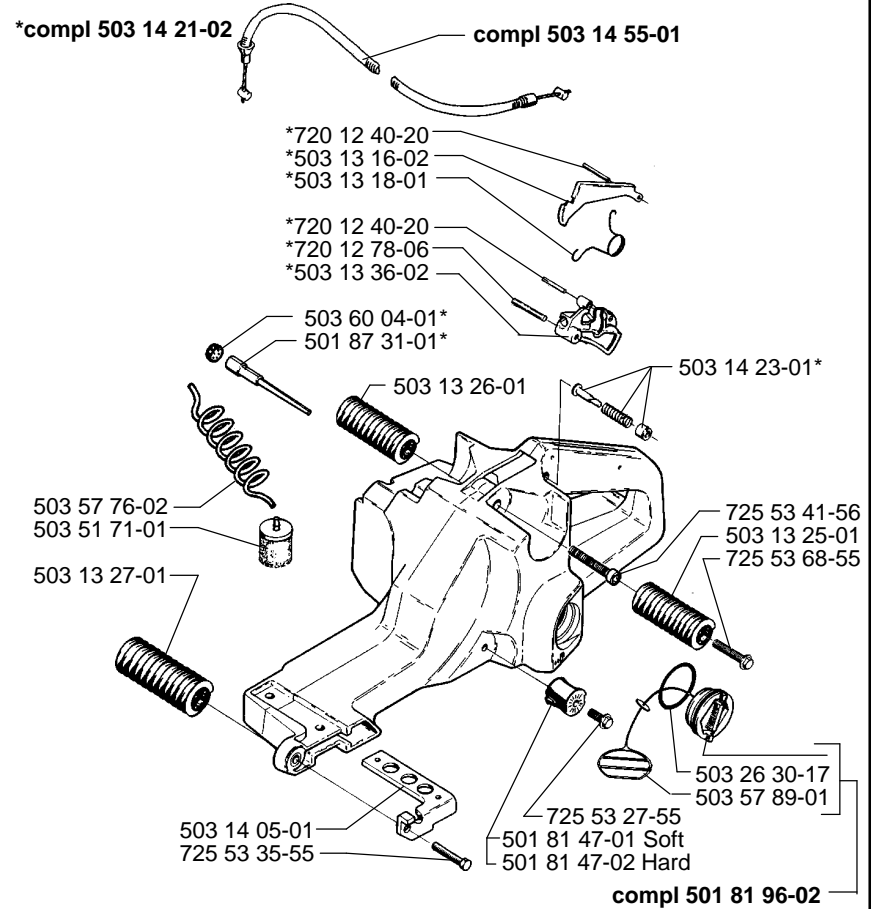
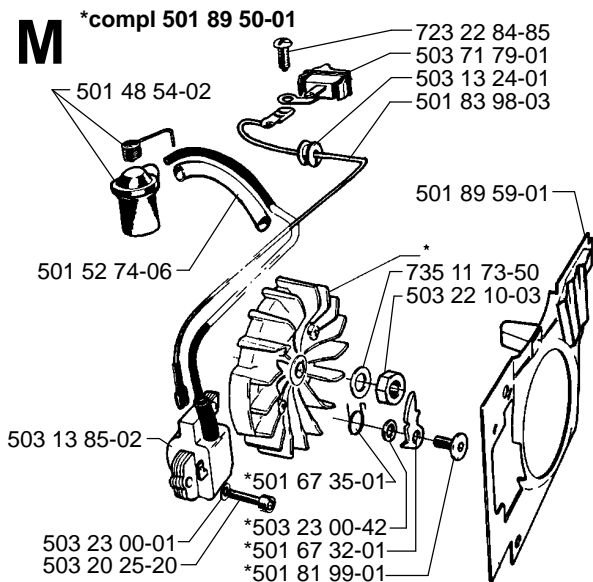
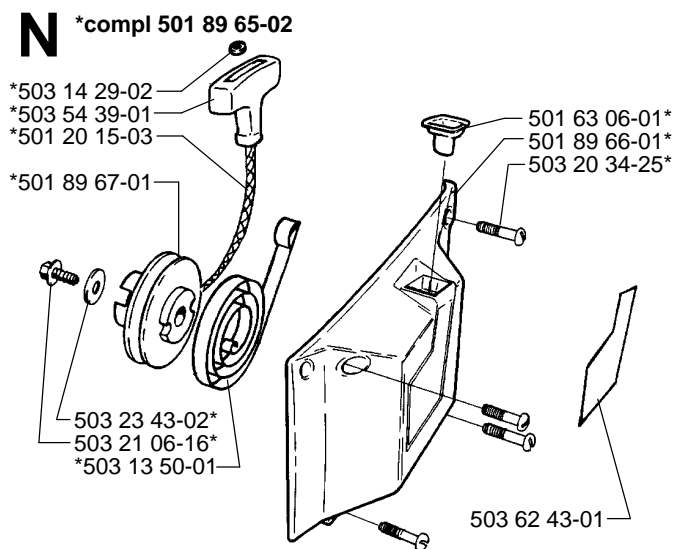
**H**

*compl 503 14 20-01

**L**

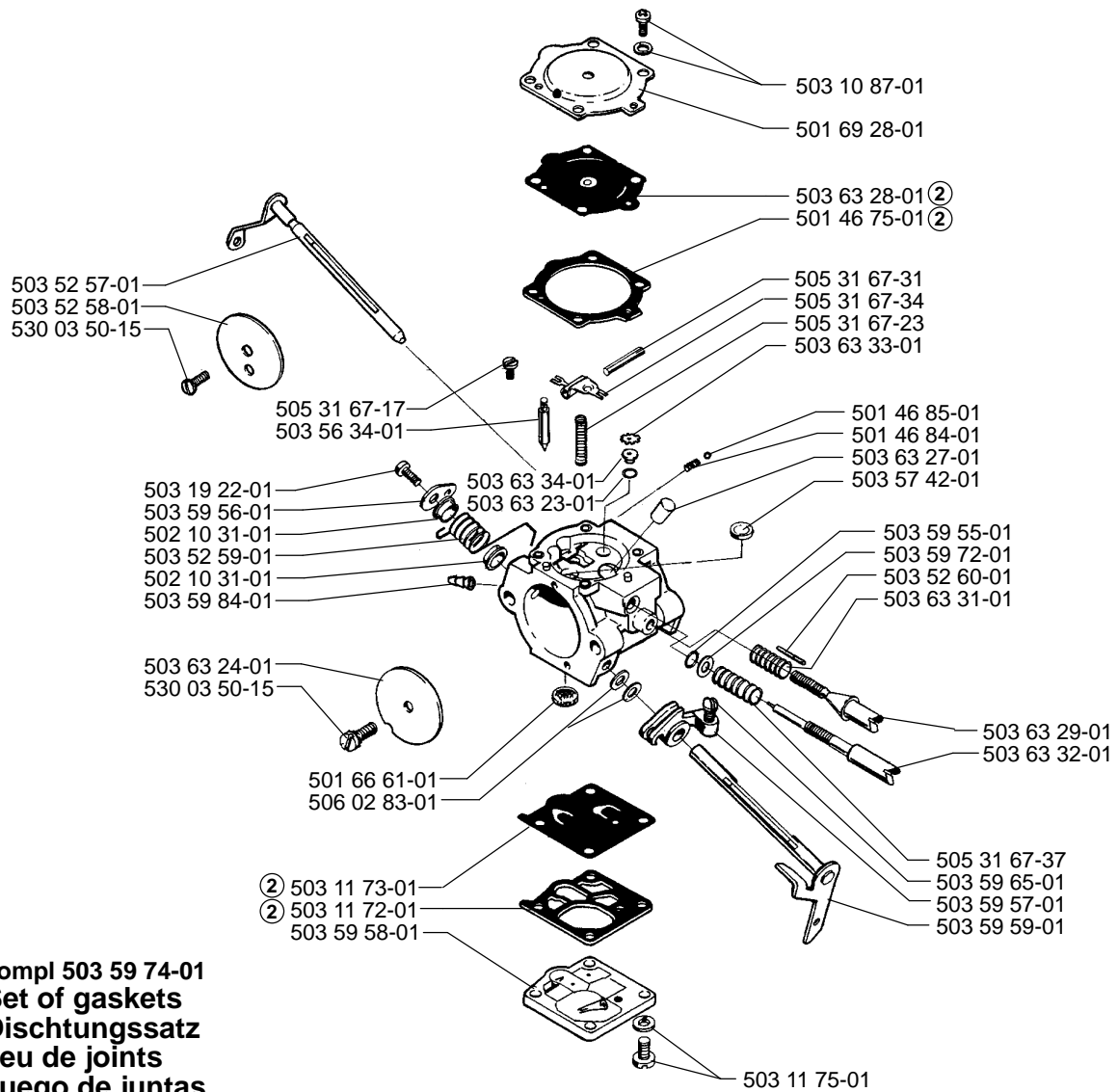
*compl 501 89 25-01



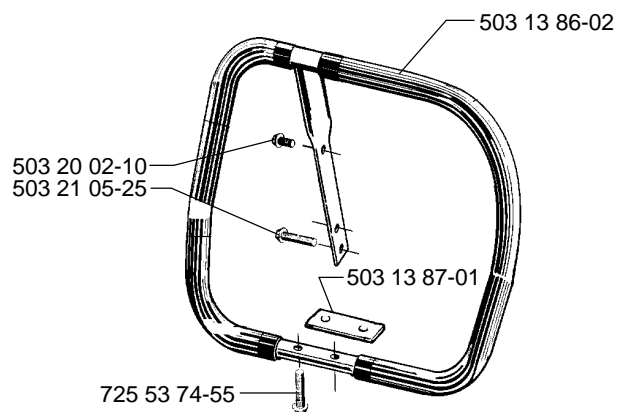
D**J****E****M****N**

P

compl 503 28 12-12

Walbro WG 6

② compl 503 59 74-01
Set of gaskets
Dischtungssatz
Jeu de joints
Juego de juntas
Packningssats

R

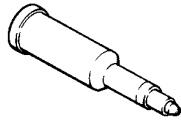
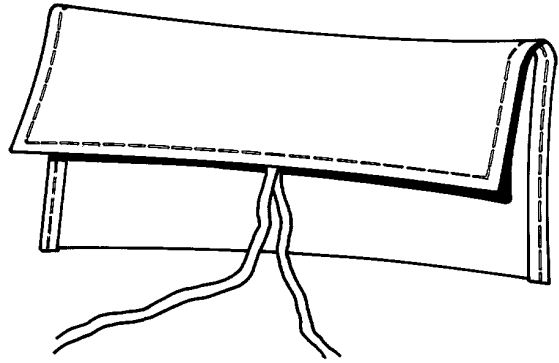
S



503 55 86-01 NV-4



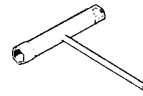
503 55 86-02 NV-5



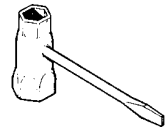
501 91 14-01



503 62 12-01



501 68 89-01



503 13 96-01