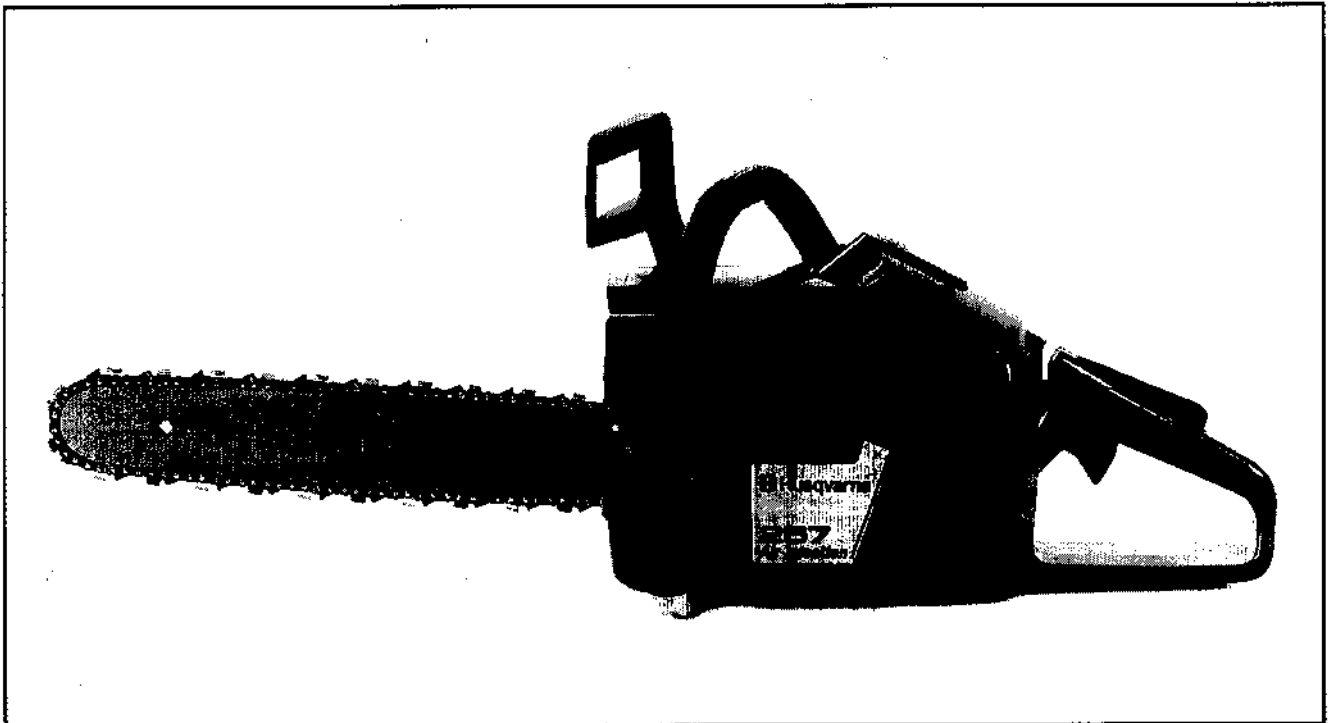


257



1.1994

Spare parts

Ersatzteile

Pièces détachées

Reserve onderdelen

Repuestos

Reservdelar

Replaces

Ersetzt

Remplace

Vervangt

Reemplaza

Ersätter

106 23 76-62

MODEL NUMBER 257

PART NUMBER	SQUARE	NOTE	PART NUMBER	SQUARE	NOTE	PART NUMBER	SQUARE	NOTE	PART NUMBER	SQUARE	NOTE
501 45 27-02	G		501 87 47-01	A		503 54 01-03	J				
501 45 41-01	G		501 87 49-01	A		503 54 16-01	L				
501 45 54-03	D		501 87 50-01	A		503 54 17-01	L				
501 45 61-01	D		501 87 53-01	A		503 54 26-02	G				
501 45 74-02	J		501 87 54-01	A		503 54 37-01	G				
501 46 84-01	M		501 87 62-01	M		503 54 38-01	G				
501 46 85-01	M		501 87 65-01	D		503 54 39-01	L				
501 46 87-01	M		501 87 68-03	H		503 54 40-03	G				
501 48 54-02	K		501 87 77-02	J		503 54 44-01	H	1M			
501 49 27-03	K		501 87 79-01	M		503 54 45-01	L				
501 49 76-01	G		501 87 80-01	M		503 54 54-01	C				
501 51 54-01	B		501 87 84-04	A		503 54 65-01	M				
501 51 72-01	G		501 87 90-01	M		503 54 67-01	M				
501 54 41-02	D		501 87 95-01	P		503 55 22-01	E	N			
501 59 80-02	D		501 87 96-03			503 55 55-03	C				
501 60 02-02	N		501 87 97-03	H		503 55 55-04	C				
501 61 58-01	D		501 87 97-04	H		503 55 78-01	D				
501 62 43-01	D		501 87 97-06	H		503 55 86-01	N				
501 63 02-02	L		501 91 14-01	N		503 55 86-02	N				
501 63 06-01	L		503 08 20-01	M		503 56 23-01	N				
501 63 48-01	K		503 08 46-01	J		503 56 24-01	M				
501 66 49-01	D		503 08 52-01	K		503 56 34-01	M				
501 66 61-01	M		503 08 54-01	N		503 57 42-01	M				
501 66 62-01	M		503 08 97-02	K		503 61 48-01	M				
501 66 69-01	M	2	503 09 79-04	J		503 61 98-09	L	N			
501 66 70-01	M	2	503 10 87-01	M		503 63 10-02	P				
501 66 72-01	M	2	503 16 66-01	D		503 64 29-01	D				
501 66 73-01	M	2	503 16 73-01	D		503 64 66-01	D				
501 66 77-01	M		503 17 63-01	M		503 64 66-02	D				
501 66 78-01	M		503 17 89-02	L		503 65 49-01	B				
501 66 83-01	M		503 20 02-12	C		503 65 49-02	B				
501 66 84-01	M		503 20 02-50	G		503 66 08-03	E	N			
501 67 32-01	K		503 20 25-20	K		503 66 20-01	E				
501 67 33-02	N		503 20 26-16	A		503 66 84-01	J				
501 68 68-01	G		503 20 32-19	H		503 66 96-01	M				
501 69 17-01	N		503 20 32-28	B		503 66 98-01	M				
501 76 13-10	J		503 20 34-16	L		503 66 99-01	M				
501 76 56-02	G		503 20 40-06	K		503 68 42-42	G				
501 76 80-01	A		503 20 55-06	C		503 70 48-01	E				
501 76 81-01	A		503 21 06-16	J		503 70 48-02	E	1			
501 76 83-02	J		503 21 06-25	J		503 70 63-01	E	N			
501 76 83-10	J		503 21 14-16	E		503 71 53-01	E	N			
501 79 50-01	G		503 21 27-16	L		505 27 57-19	G				
501 79 94-01	H		503 21 28-06	K		505 30 36-94	J				
501 81 92-01	G		503 21 28-10	A		505 30 51-25	L				
501 81 96-02	J		503 21 29-06	D		505 52 01-25	M				
501 81 99-01	K		503 21 29-10	L		506 02 72-04	K				
501 83 93-02	G		503 22 00-01	A		506 18 19-71	F				
501 83 98-01	K		503 22 10-11	K		720 12 33-00	A				
501 86 00-04	G		503 23 00-04	D		720 12 40-20	J				
501 86 03-01	G		503 23 00-35	L		720 13 07-10	G				
501 86 18-01	EF		503 23 00-42	K		720 13 14-20	J				
501 86 20-02	H		503 23 51-08	E		721 42 32-50	G				
501 86 21-02	H	1	503 23 72-02	H		721 42 52-50	A				
501 86 24-01	H		503 25 34-01	D		723 23 29-85	L				
501 86 25-02	x	1	503 26 06-01	K		724 13 27-55	H				
501 86 42-01	H		503 26 30-17	J	N	724 33 25-56	G				
501 86 70-01	J		503 28 16-05	HM		725 52 91-56	HD				
501 86 70-02	J		503 28 90-28	E		725 53 25-55	G				
501 86 72-02	J		503 40 47-01	J		725 53 25-56	G				
501 86 90-02	H		503 40 56-01	C		725 53 31-55	E				
501 86 94-01	G		503 44 32-01	J		725 53 32-55	G				
501 87 05-01	G		503 45 39-01	J		725 53 37-55	G				
501 87 21-01	D		503 49 34-01	A		725 53 87-55	C	N			
501 87 23-01	D		503 49 69-03	H	N	734 11 46-01	G				
501 87 24-01	G		503 50 86-02	C		735 31 08-20	A				
501 87 29-07	E		503 51 62-01	E		737 43 12-00	E				
501 87 40-06	A		503 52 61-01	B		738 22 02-25	F				
501 87 42-02	A		503 52 77-01	L		740 44 05-00	G				
501 87 43-01	A		503 52 94-01	K		740 48 27-02	G				

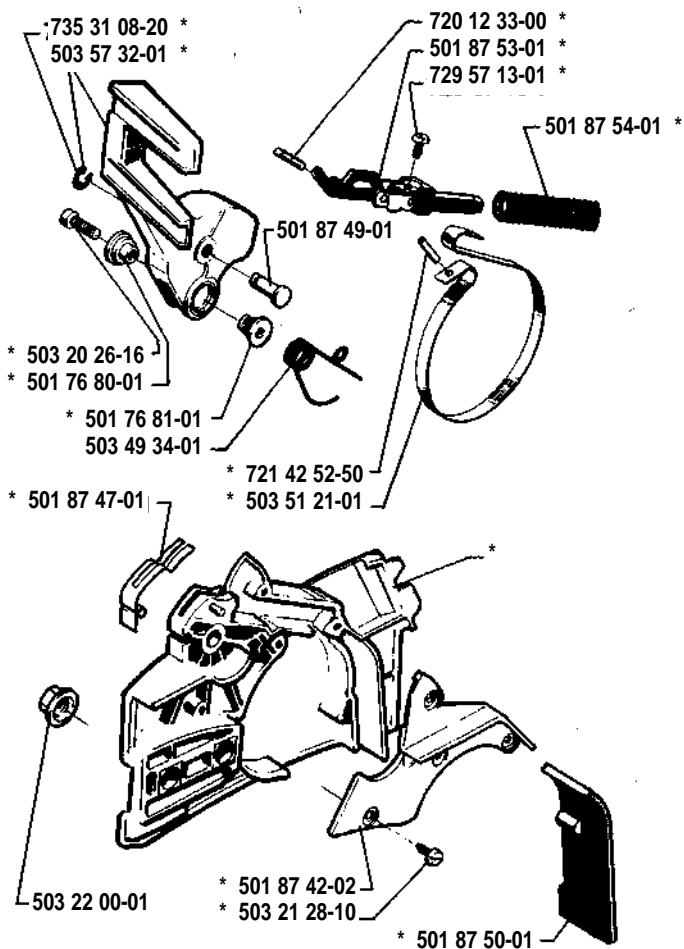
1 = 501 87 96-03
2 = 501 66 84-01

Set of gaskets
Dichtungssatz
Jeu de joints
Juego de juntas
Packningssats

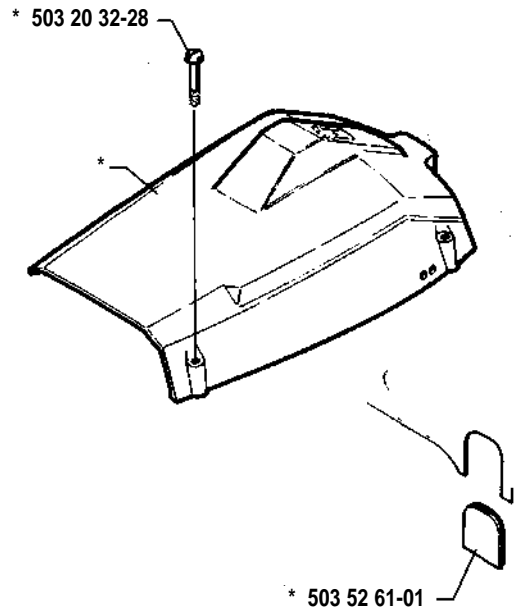
Y-See Square y
Siehe Viereck y
Voyez Carreau y
Vease Cuadro y
Se Ruta y

N-New part
Neues teil
Nouvelle piece
Nueva pieza
Ny detalj

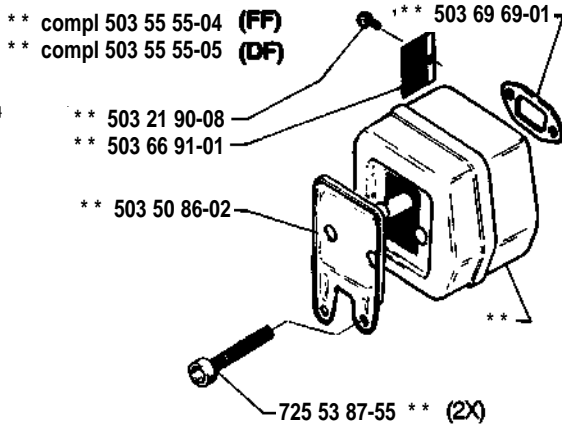
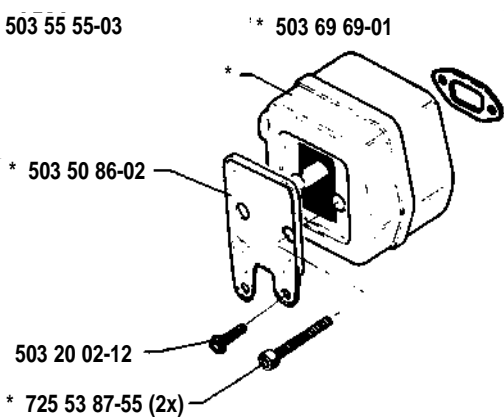
A * compl 501 87 40-05



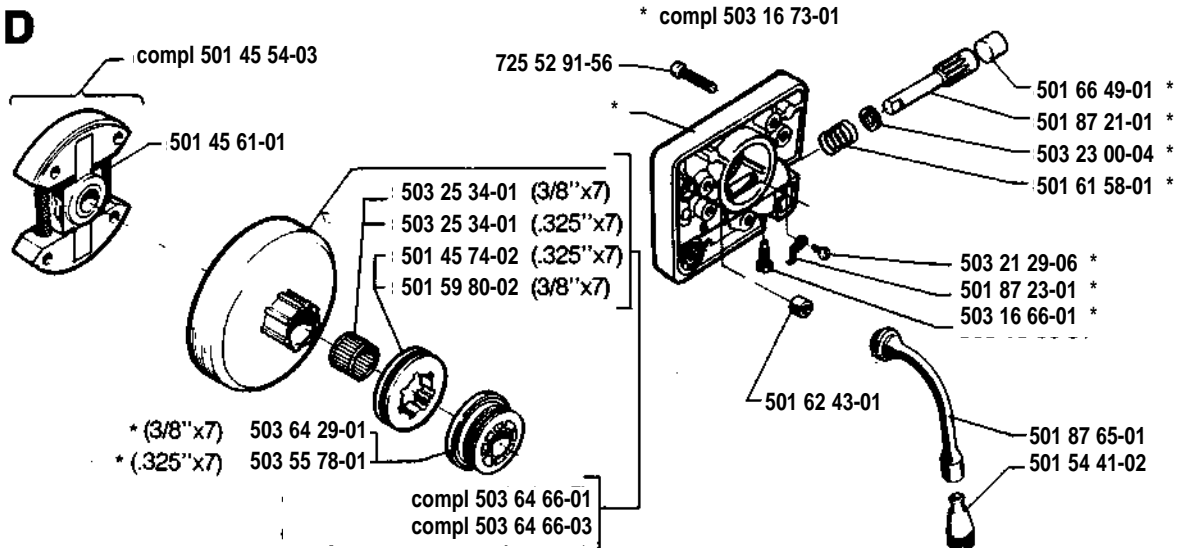
B * compl 503 65 49-01
* compl 503 65 49-02 (USA)



C * compl 503 55 55-03

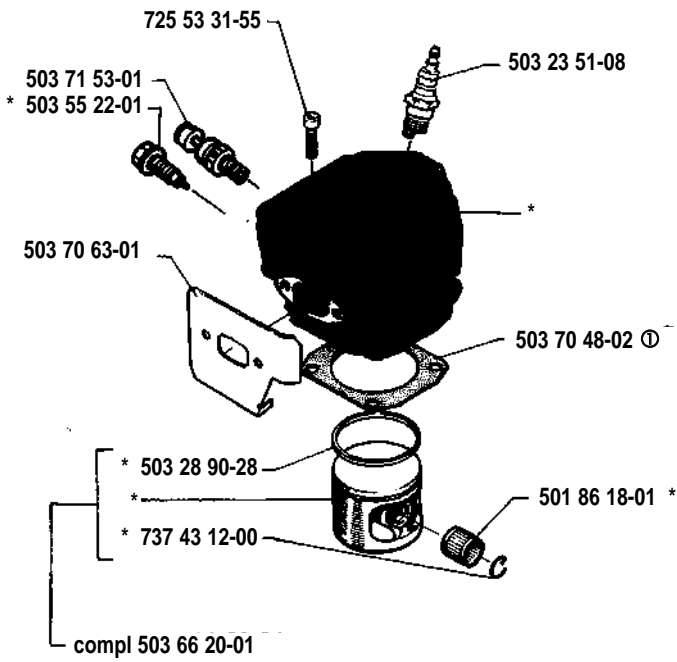


D



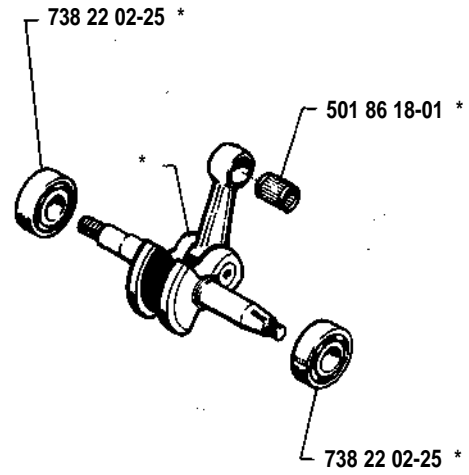
E

* compl 503 66 08-03 DEKO



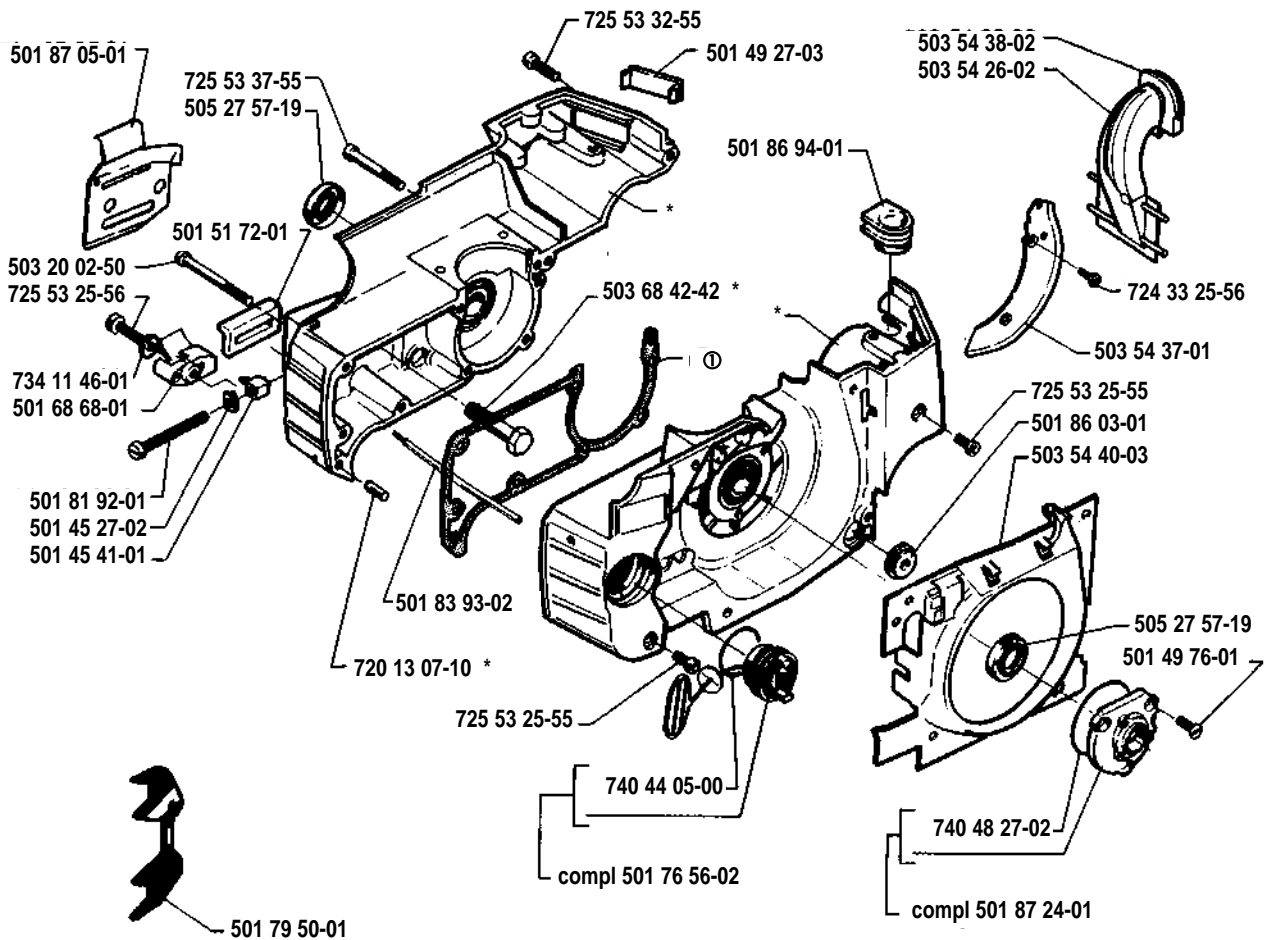
F

* compl 506 18 19-71



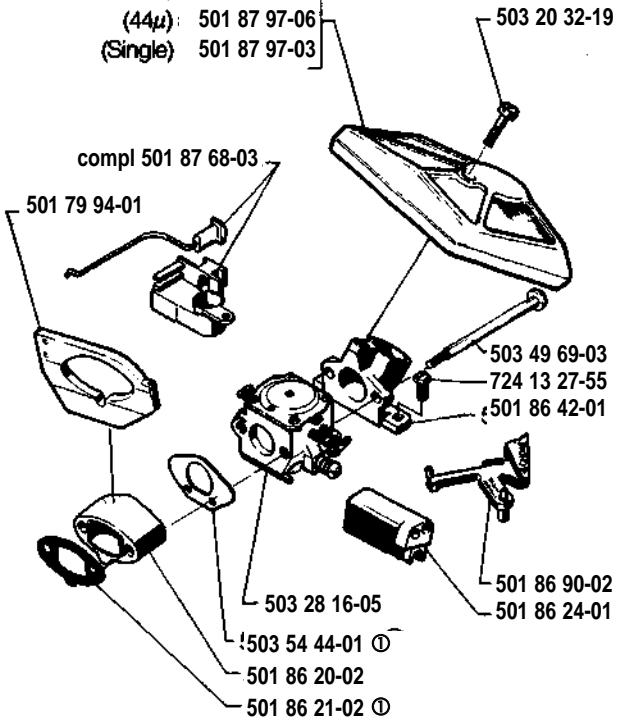
G

* compl 501 86 00-04



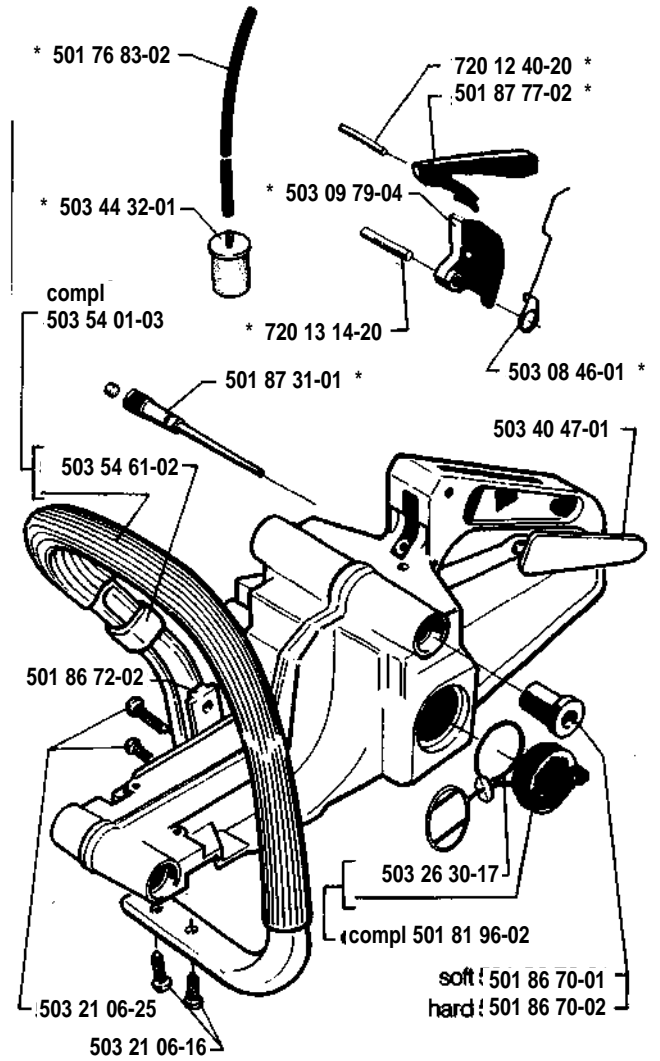
H

- (NW) 501 87 97-04
- (44μ) 501 87 97-06
- (Single) 501 87 97-03

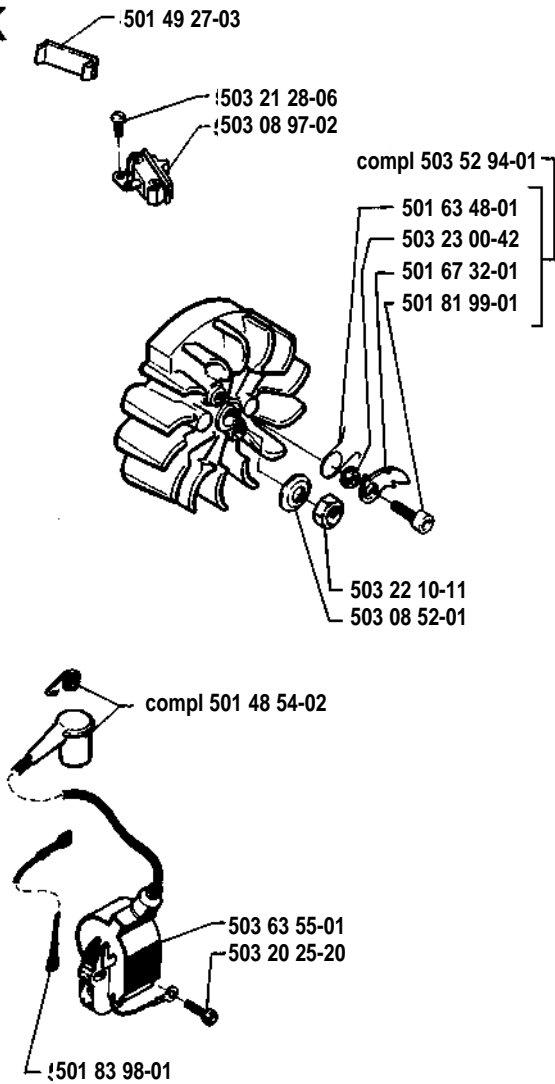


J

* compl 501 76 13-10

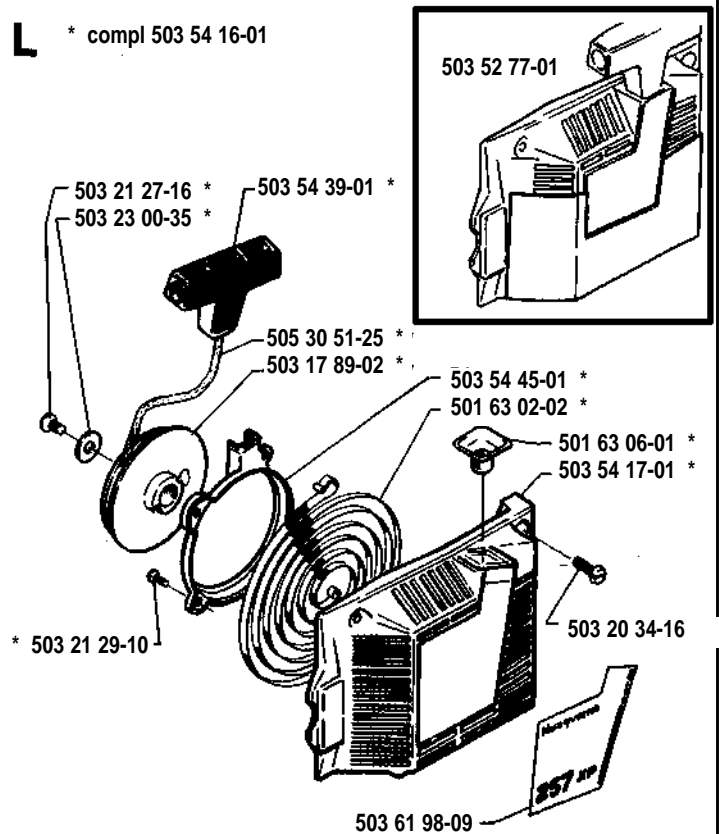


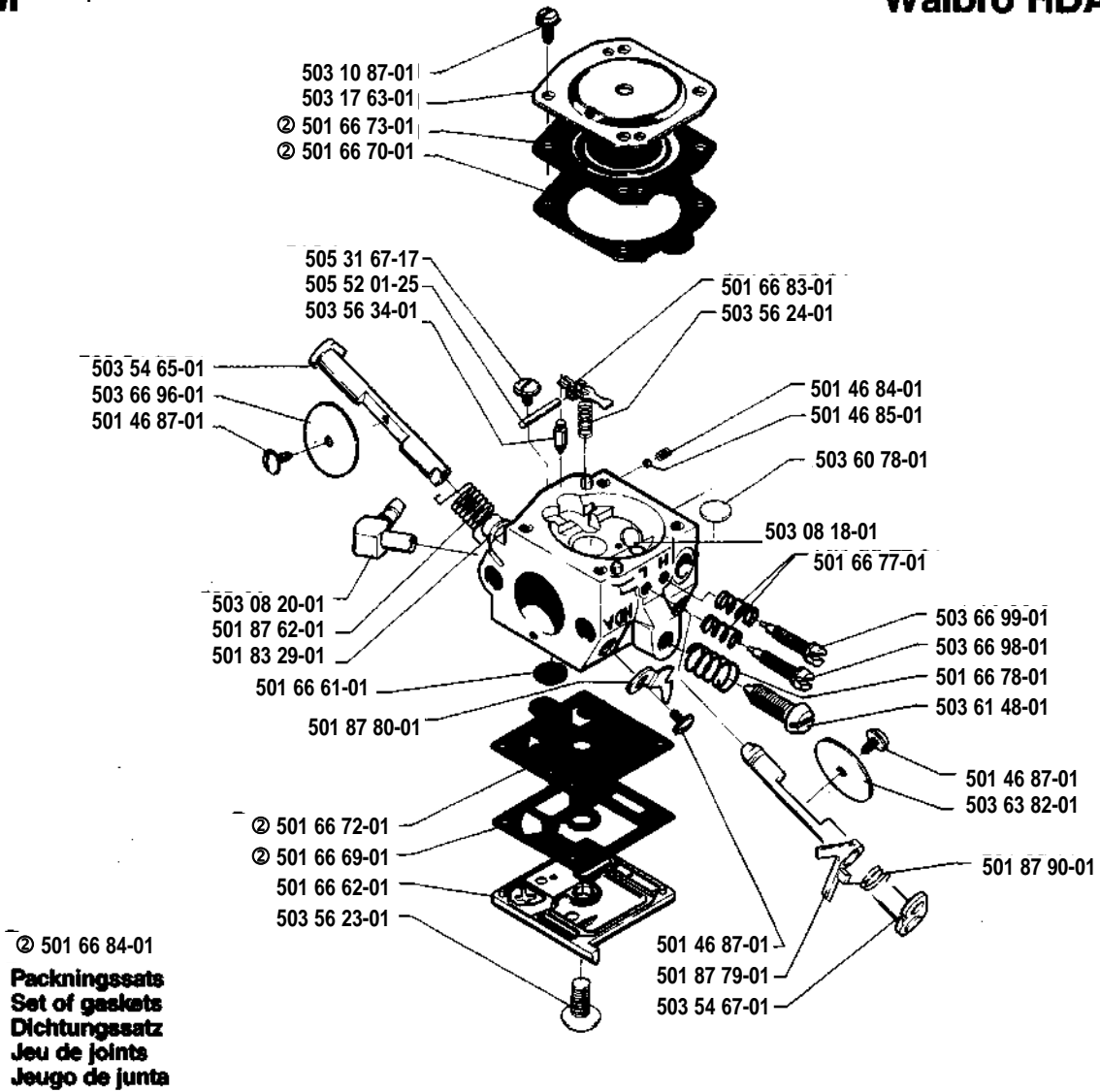
K



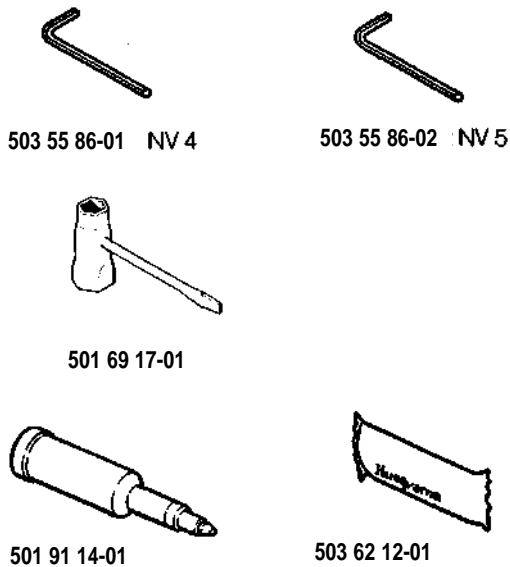
L

* compl 503 54 16-01





N Tillbehör
 Accessories
 Zubehöre
 Accessoires
 Accesorios



P Leveres endast som reservdel
 Delivery as spare part only
 Nur als Ersatzteil lieferbar
 Livrable seulement comme pièce de rechange
 Solo como repuesto

