



240 S
240 SE
240 SG

Reservdelar
Spare parts
Ersatzteile
Pièces de rechange

Utgåva }
Edition } **A** 10 12 374-9603 B
Ausgabe } 20. 9-75

Flik
Sheet No.
Register
Index

4

Bild-nr	Beställn-nummer	
Fig. No	Part number	
Abb Nr	Best. Nr	
Fig. No.	No de commande	
1	254 61 18-14	
2	501 45 69-01	
3	501 46 16-01	
4	206 33 42-12	
5	501 48 31-01	
6	206 33 31-12	
7	501 48 32-02	
8	501 48 32-01	
9	288 01 47-01	
10	501 47 56-01	
11	501 47 55-01	
12	501 45 42-01	
13	501 45 27-01	
14	501 45 41-01	
15	501 46 11-01	
16	501 45 30-01	
17	206 23 29-12	
18	501 45 43-01	
19	202 43 41-55	
20	501 27 62-01	
21	501 45 29-01	
22	501 45 28-01	
23	501 45 34-01	
24	501 45 33-01	
25	501 45 35-01	
26	501 45 36-01	
27	501 45 38-01	
28	501 45 37-01	
29+ 91	501 49 73-01	
30	501 45 44-01	
31	501 45 39-02	
32	206 23 27-12	
33	296 52 04-07	
34	501 45 51-01	
35	501 45 74-01	
36	501 45 52-01	
37 + 35		
+ 36	501 45 71-01	
38	501 45 54-01	
39	501 45 61-01	
40	206 33 25-12	
41	501 46 24-01	
42	501 46 44-01	
43	204 51 99-52	
44	206 23 25-11	
45	284 71 70-01	
46	258 11 32-52	
47	281 61 82-01	
48	501 46 35-02	
49	282 00 08-01	
50	501 48 60-01	
51	501 47 91-02	
52	501 48 59-01	
53	501 48 26-01	
54	501 47 76-01	
55	501 47 86-01	
56	501 47 79-01	
57	258 11 33-12	
58	288 81 70-01	
59	501 47 73-01	
60	501 47 81-01	
61	501 45 67-01	
62	501 45 65-01	
63	501 45 66-01	
64	501 47 80-01	
65	204 13 07-59	
66	501 45 63-01	
67	501 21 66-06	
68	204 12 60-52	
69	202 43 32-55	
70 + 75	501 45 09-01	
71	501 48 36-01	
72	501 24 82-02	
73	501 45 08-01	

Bild-nr	Beställn-nummer	Anm
Fig. No	Part number	Remarks
Abb Nr	Best. Nr	Anm.
Fig. No.	No de commande	Notes
74	501 45 15-01	
75	501 45 11-02	Class A Class B Class C Class D Class E
	501 45 11-03	
	501 45 11-04	
	501 45 11-05	
	501 45 11-06	
	501 45 24-01	
76	501 45 24-01	
77	501 45 16-10	
78	501 45 25-01	
79	293 11 75-55	
80	501 47 52-01	
81	293 11 75-04	
82	290 05 20-01	
90	501 49 29-01	
91 + 29	501 49 73-01	
92	501 45 85-01	
93	501 47 67-01	
94	501 49 28-01	
95	299 87 34-02	
96	282 53 77-07	
97	202 43 35-55	
98	501 28 14-80	
99	501 05 95-11	
100	501 08 17-01	
101	501 48 56-01	
102	501 48 55-01	
103	501 46 31-01	
104	501 27 82-01	
105	501 43 14-01	
106	501 46 12-01	
107	501 23 23-02	
108	501 49 09-02	
109	501 51 83-01	
110	501 45 83-01	
111	501 45 86-01	
112	501 49 68-01	
113	288 15 50-12	
114	501 49 66-01	
115	501 41 35-02	
116	501 41 37-01	
117	288 12 62-12	
118	501 46 27-01	
119	501 46 29-01	
120	288 14 39-12	
121	501 25 79-01	
122	501 26 49-01	
123	501 46 09-01	
124	501 46 58-01	
125	501 46 57-01	
126	501 48 92-01	
127	280 14 13-41	
128	501 54 15-01	
129	250 83 18-12	
130	288 82 00-01	
131	202 43 25-55	
132	281 61 91-01	
133	230 41 52-01	
134	501 46 06-01	
135	501 46 04-01	
136	501 46 05-01	
137	288 81 40-12	
138	501 46 07-02	
139	206 23 29-12	
140	501 49 67-01	
141	501 54 79-01	
142	501 56 18-01	kpl. N

Bild-nr	Beställn-nummer	Anrn
Fig. No	Part number	Remarks
Abb Nr	Best. Nr	Anm.
Fig. No.	No de commande	Notes
200	501 46 88-01	
201	501 46 81-01	
202	501 46 76-01	
203	501 46 75-01	
204	501 46 77-01	
205	501 46 67-01	
206	501 46 78-01	
207	501 46 82-01	
208	501 46 79-01	
209	501 46 80-01	
** 210	501 46 95-01	
211	501 46 85-01	
212	501 46 84-01	

Bild-nr	Beställn-nummer	Anm
Fig. No	Part number	Remarks
Abb Nr	Best. Nr	Anm.
Fig. No.	No de commande	Notes
213	501 46 92-01	
214	501 46 90-01	
215	501 46 87-01	
216	501 48 91-01	
217	501 46 53-01	
218	501 46 98-01	
219	501 46 73-01	
220	501 46 74-01	
221	501 46 89-01	
222	501 46 54-01	
223	501 46 72-01	
224	501 46 83-01	
225	501 46 86-01	

Bild-nr	Beställn-nummer	Anm
Fig. No	Part number	Remarks
Abb Nr	Best. Nr	Anm.
Fig. No,	Node commande	Notes
226	501 46 70-01	
227	501 46 71-01	
228	501 46 68-01	
229	501 46 69-01	

Elektrisk utrustning

Electric equipment

Elektrische Ausrüstung

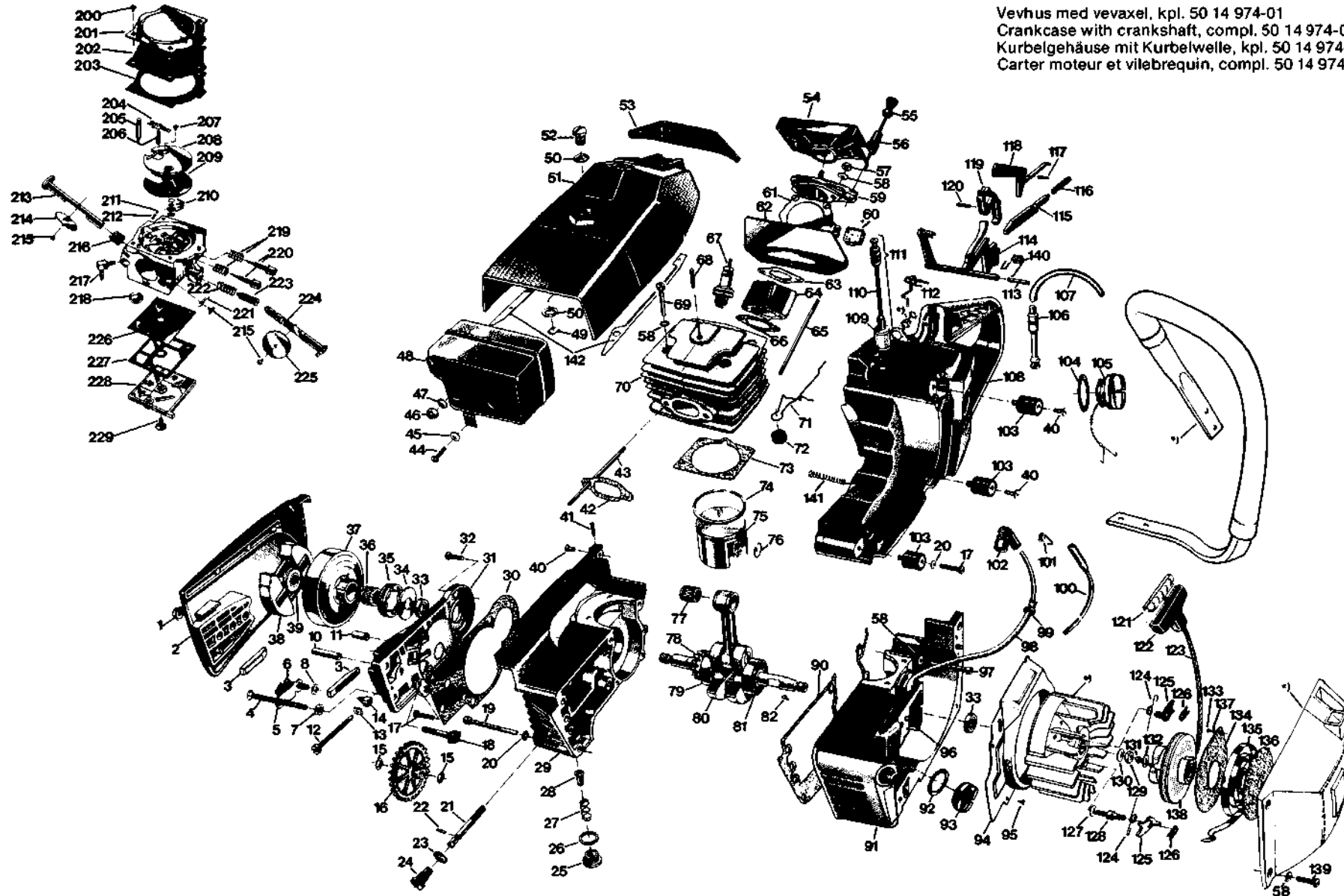
Equipment électrique

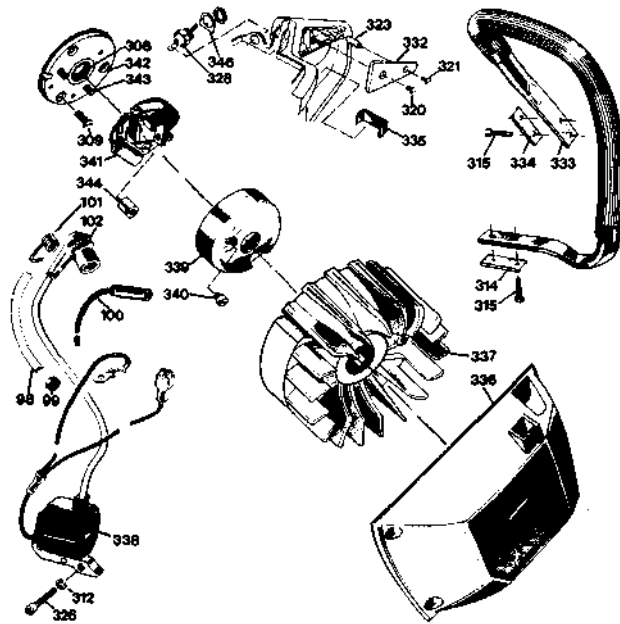
Bild-nr	Beställn-nummer	Anm
Fig. No	Part number	Remarks
Abb Nr	Best. Nr	Anm.
Fig, No.	No de commande	Notes
300	501 46 00-02*	
	501 46 01-02	
301	501 49 56-01	
302	206 43 29-11	
303	288 81 70-01	
304	250 93 14-11	
305	501 49 21-01	
306	501 49 25-01	
307	501 49 05-01	
308	296 52 04-07	
309	206 32 91-12	
310	501 49 24-01	
311	202 42 93-42	
312	280 42 81-01	
313	501 49 17-01	
314	501 47 66-01	
315	200 63 31-54	
316	501 49 19-01	
317	501 49 13-01	
318	501 49 30-01	
319	230 41 42-01	
320	206 32 87-11	
321	206 32 24-11	
322	281 61 31-01	
323	501 49 07-01	
324	501 49 31-01	
325	501 49 08-01	
326	202 42 95-45	
327	511 35 10-01	
328	501 42 66-01	
329	501 46 00-02*	
	501 46 01-02	
330	501 49 21-02	
331	501 49 61-01	
332	501 49 14-02	
333	501 47 62-01	
334	501 47 65-01	
335	501 49 27-01	
336	501 46 00-04*	
	501 46 01-03	
337	501 46 52-01	
338	501 49 56-01	
	501 49 56-02	
339	501 49 55-01	
340	206 22 84-11	
341	501 49 53-01	
342	501 49 50-01	
343	501 49 52-01	
344	501 49 54-01	
345	161 41 22-10	Pr/m
346	501 54 58-01	N

*) Startapparat kpl.
Starting device compl.
Anwerforrichtung kpl.
Démarreur compl.

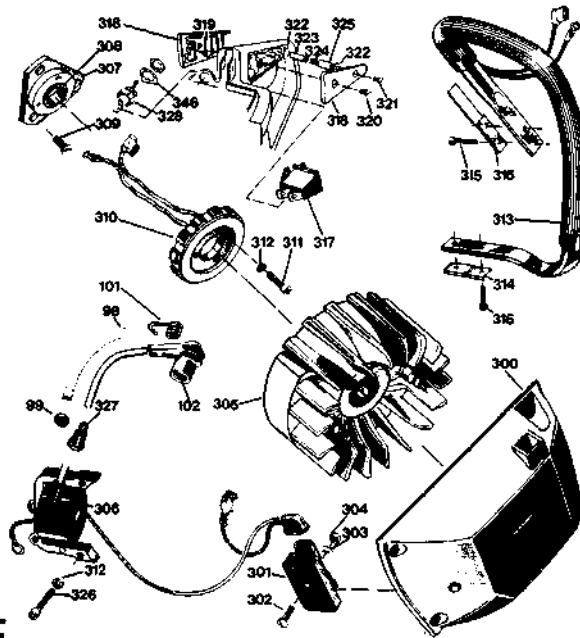
Bensintank, kpl 50 14 909-02
Fuel tank, compl. 50 14 909-02
Kraftstoffbehälter, kpl. 50 14 909-02
Réservoir d'essence, compl. 50 14 909-02

Vevhus med vevaxel, kpl. 50 14 974-01
Crankcase with crankshaft, compl. 50 14 974-01
Kurbelgehäuse mit Kurbelwelle, kpl. 50 14 974-01
Carter moteur et vilebrequin, compl. 50 14 974-01

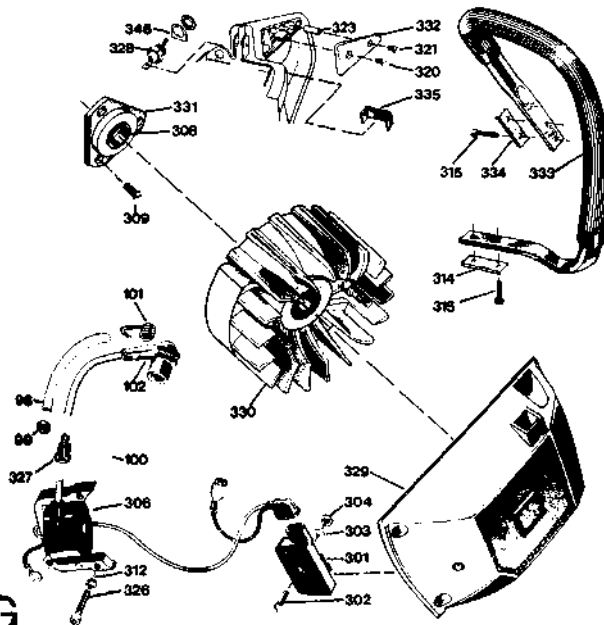




240 S



240 SE



240 SG