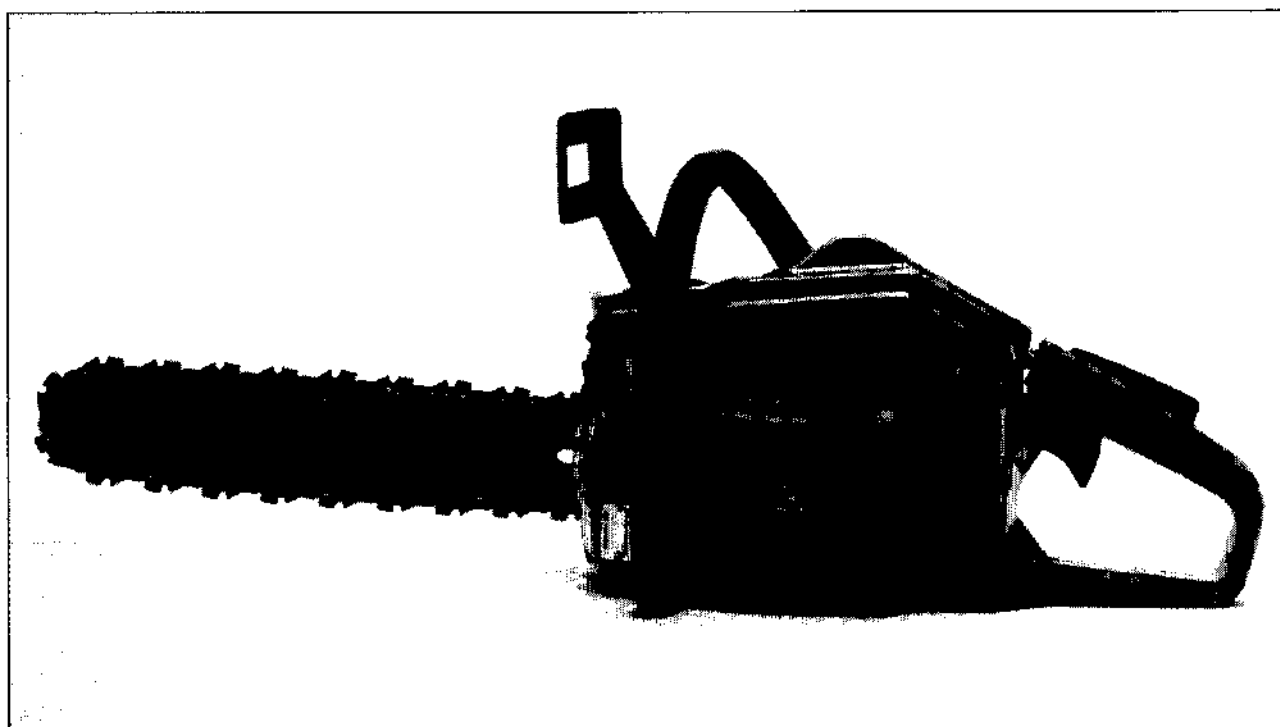


238



1. 1988

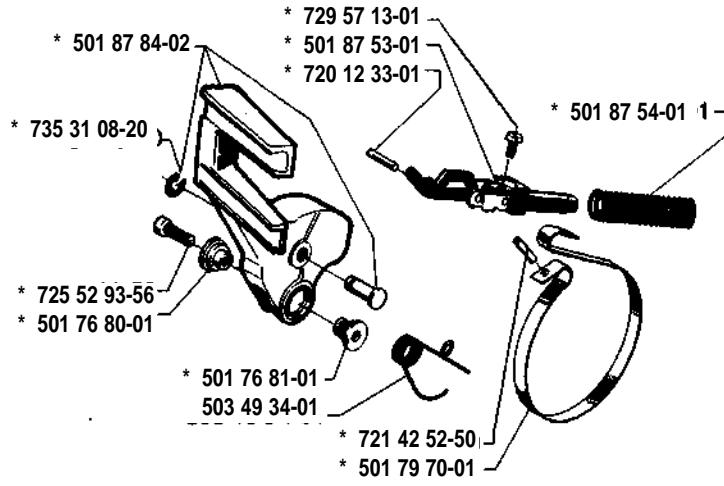
**Spare parts
Ersatzteile
Pièces détachées
Repuestos
Reservdelar**

Ref.-No. Teil-Nr. N° de réf. N° ref. Ref. nr.	Square Viereck Carreau Cuadro Ruta	Remark Vermerk Notes Notes Observ. Anm.	Ref.-No. Teil-Nr. N° de réf. N° ref. Ref. nr.	Square Viereck Carreau Cuadro Ruta	Remark Vermerk Notes Notes Observ. Anm.	Ref.-Nr Teil-Nr. N° de réf. N° ref. Ref. nr.	Square Viereck Carreau Cuadro Ruta	Remark Vermerk Notes Notes Observ. Anm.
501 43 00-01	J		501 66 67-01	M		503 16 69-01	H	
501 45 24-01	C		501 66 68-01	M		503 17 32-01	D, M	
501 45 27-01	J		501 66 69-01	M		503 17 63-01	M	
501 45 41-01	J		501 66 70-01	M		503 17 65-01	M	
501 45 43-01	J		501 66 72-01	M		503 17 66-01	M	
501 45 52-01	H		501 66 73-01	M		503 17 71-01	M	
501 45 74-02	H		501 66 76-01	M		503 20 00-02	F	
501 46 53-01	M		501 66 77-01	M		503 20 00-23	K	
501 46 69-01	M		501 66 78-01	M		503 20 21-05	DB	
501 46 84-01	M		501 66 83-01	M		503 20 32-01	B	
501 46 85-01	M		501 66 84-01	M		503 20 32-02	D	
501 46 86-01	M		501 67 27-01	H		503 20 80-07	F	
501 46 87-01	M		501 67 32-01	K		503 21 14-07	K	
501 46 88-01	M		501 67 33-02	N		503 22 00-01	A	
501 46 96-01	M		501 68 89-01	N		503 22 20-01	F	
501 46 97-01	M		501 69 17-01	N		503 23 00-01	K	
501 48 54-02	K	Ⓝ	501 76 80-01	A		503 23 00-04	H	
501 49 24-03	K		501 76 81-01	A		503 23 00-35	L	
501 49 27-03	K		501 79 25-01	D		503 23 26-02	D	
501 49 75-01	K		501 79 42-02	L		503 23 50-11	C	
501 49 78-01	H		501 79 43-02	L		503 40 12-01	J	
501 53 82-02	F		501 79 44-01	L		503 40 14-01	J	
501 54 41-02	H		501 79 46-01	L		503 41 38-01	E	
501 54 63-01	J		501 79 51-01	K		503 41 39-01	E	
501 55 14-01	L		501 79 52-01	E		503 44 32-01	E	
501 56 05-01	J		501 79 58-01	A, J		503 44 49-01	H	
501 58 36-01	H		501 79 59-01	M		503 44 77-01	C	
501 58 39-01	H		501 79 62-01	M		503 44 97-01	L	
501 59 40-02	G	Ⓝ	501 79 64-01	D		503 44 98-01	L	
501 59 74-01	E		501 79 67-03	A		503 45 73-01	F	
501 60 02-02	N		501 79 66-02	A		503 45 81-01	M	
501 60 34-02	C		501 79 69-02	A		503 48 66-01	L	
502 60 78-01	F		501 79 70-01	A		503 49 34-01	A	
501 61 58-01	H		501 79 71-02	D	Ⓝ	503 50 15-01	J	Ⓝ
501 62 05-02	J		501 79 76-01	C		503 50 43-01	G	Ⓝ
501 62 19-02	C	Ⓝ	501 80 98-01	E		503 57 77-01	M	Ⓝ
501 62 21-01	D		501 81 27-01	K		504 10 00-10	M	
501 62 32-01	D		501 81 28-01	K		504 10 00-11	M	
501 62 33-01	J		501 81 35-01	K		504 14 00-08	M	
501 62 35-02	H		501 81 96-01	E		504 21 00-48	M	
501 62 43-01	H		501 83 52-01	J		504 86 04-08	M	
501 62 47-01	G		501 83 56-01	E		505 30 51-25	L	
501 62 56-01	C, G		501 83 58-02	D		505 31 67-17	M	
501 62 66-01	J		501 83 67-09	B		505 52 01-25	M	
501 62 68-01	J		501 83 81-03	C		720 12 33-00	A	
501 62 81-02	J		501 83 85-01	M		720 12 40-20	E	
501 62 81-03	J		501 83 86-01	M		720 12 42-20	E	
501 62 86-01	D		501 83 88-02	E		720 13 07-10	J	
501 62 87-01	E		501 83 89-01	H		721 42 52-50	A	
501 62 89-05	E		501 83 93-01	J		723 23 28-85	L	
501 62 90-01	K		501 83 97-01	K		723 23 32-85	L	
501 62 90-02	K		501 83 98-01	K		723 52 24-05	E	Ⓝ
501 62 93-03	K		501 86 20-01	D		725 52 87-55	J	Ⓝ
501 62 95-01	J		501 86 25-02	D	Ⓝ	725 52 91-55	K	
501 62 98-01	E		501 87 23-01	H		725 52 93-56	A	
501 63 02-01	L		501 87 31-01	E		725 53 23-05	E	
501 63 05-01	L		501 87 35-01	J		725 53 27-55	J	
501 63 06-01	L		501 87 38-02	J		725 53 29-55	J, K	
501 63 15-02	J		501 87 47-01	A		725 53 31-55	C	
501 63 26-01	K		501 87 53-01	A		723 53 33-55	J	
501 63 26-02	K		501 87 54-01	A		725 53 37-55	J	
501 63 32-01	K		501 87 56-01	M		725 53 39-55	J	
501 63 39-01	J		501 87 64-01	M		729 22 21-01	K	
501 63 40-05	B		501 87 65-01	H		729 22 23-01	L	
501 63 44-01	K		501 87 84-02	A		729 22 75-05	K	
501 63 48-01	K		501 91 14-01	N	Ⓝ	729 24 12-01	L	Ⓝ
501 63 60-03	H		501 91 58-02	A		729 57 13-01	A	
501 63 66-01	H		503 08 18-01	M		731 23 18-01	K	
501 63 86-01	F		503 08 46-01	E		734 11 46-01	J	
501 63 89-01	F		503 08 54-01	N	Ⓝ	735 31 08-20	A	
501 63 97-01	B		503 08 97-01	K		735 88 04-00	G	
501 66 48-01	H		503 09 80-01	K		738 22 01-25	G	
501 66 49-01	H		503 15 19-01	D		740 44 07-00	E	
501 66 61-01	M		503 15 19-03	D				
501 66 62-01	M		503 15 22-01	D				

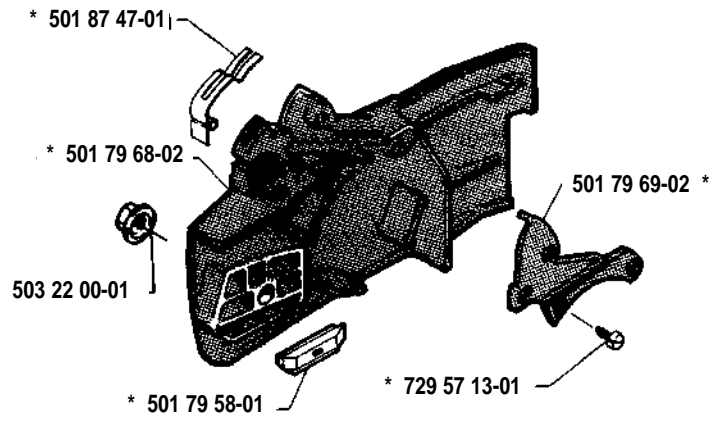
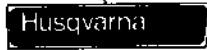
□ = 503 09 98-023
Set of gaskets
Dichtungssatz
Jeu de joints
Juego de juntas
Packingsatz

Ⓝ = New part
Neues Teil.
Nouvelle pièce
Nueva pieza
Ny det.

A * compl 501 79 67-03

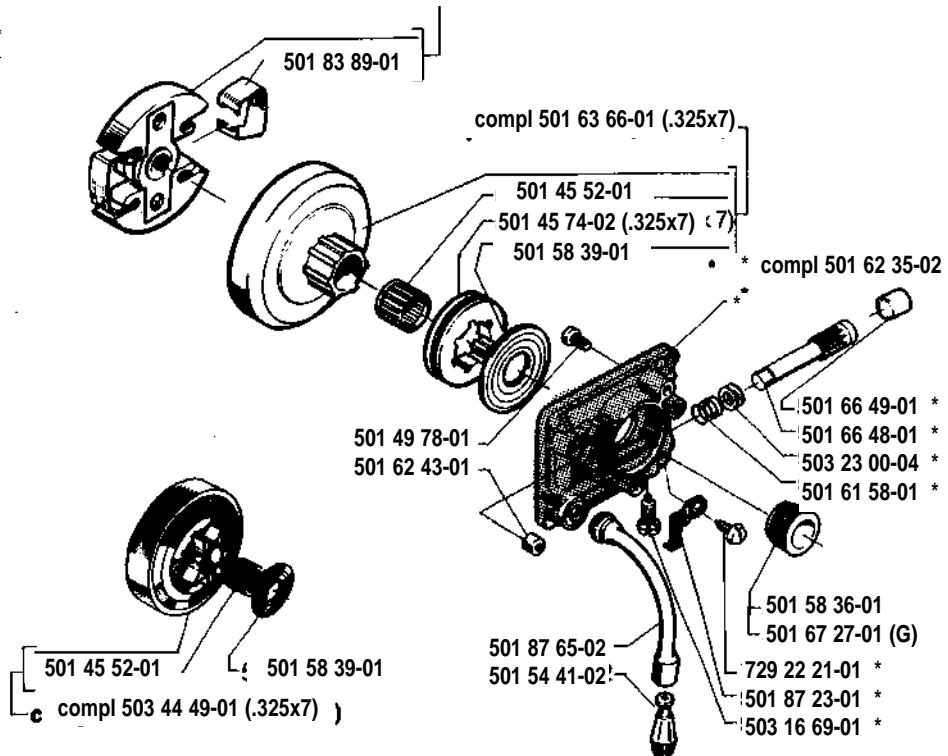


* 501 91 58-02

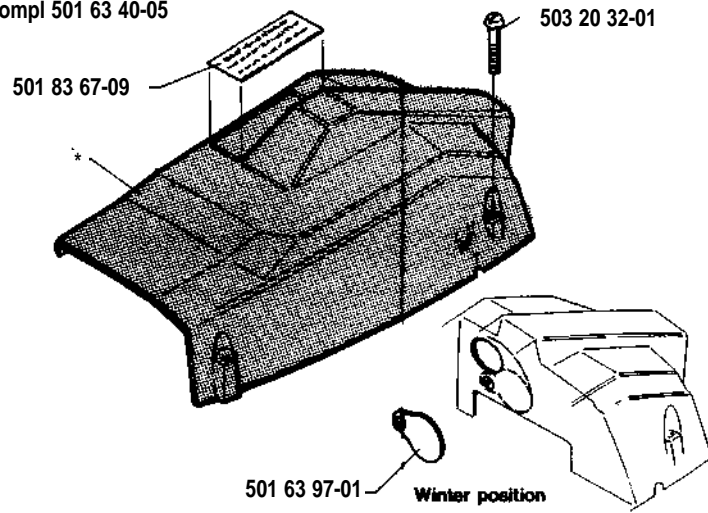


H

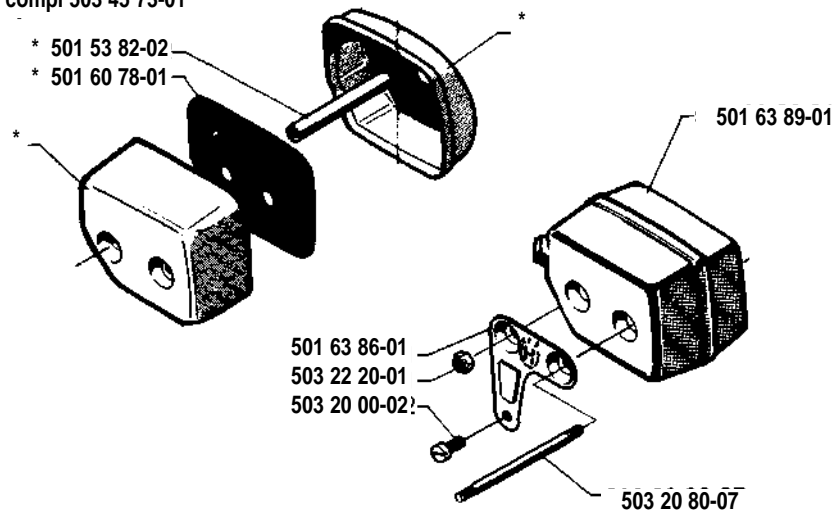
compl 501 63 60-03



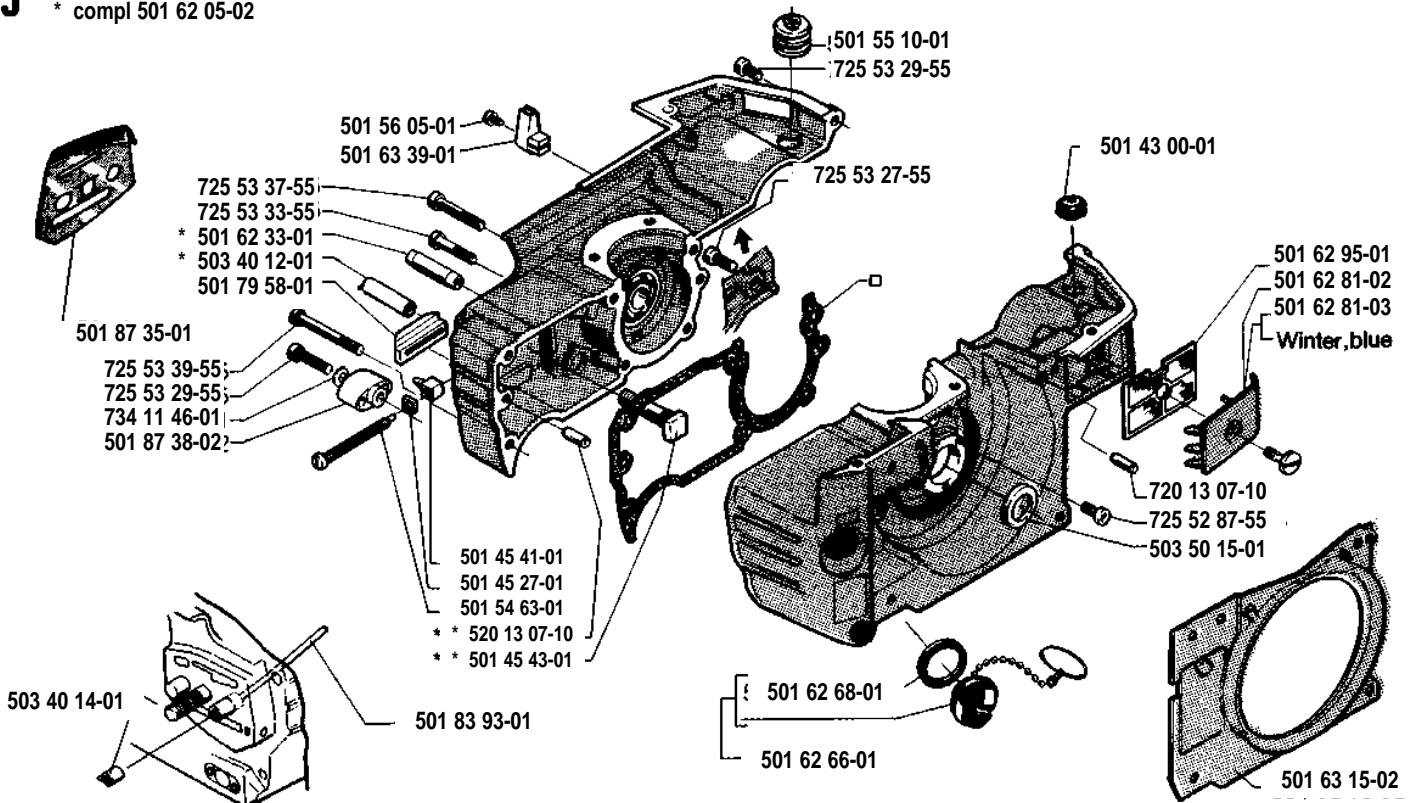
B * compl 501 63 40-05



F * compl 503 45 73-01



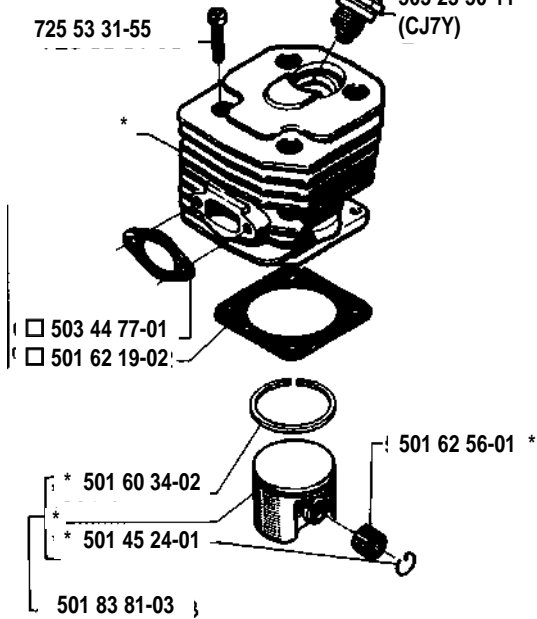
J * compl 501 62 05-02



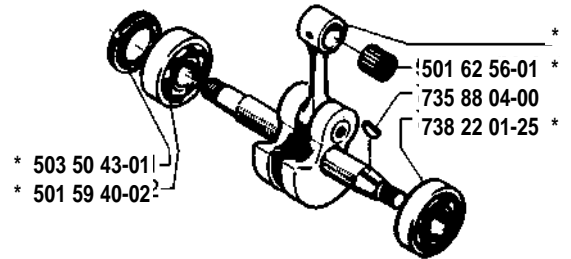
C * compl 501 79 76-01

725 53 31-55

503 23 50-11
(CJ7Y)

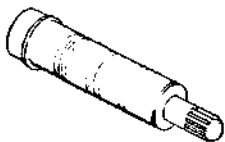


G * compl 501 65 47-01



N * compl 501 67 33-02 2

Tillbehör
Accessories
Zubehöre
Accessoires
Accesorios
Pomůcky



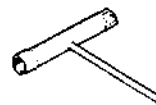
* 501 91 14-01



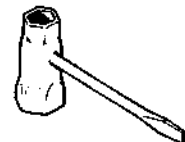
* 503 08 54-01



* 501 60 02-02

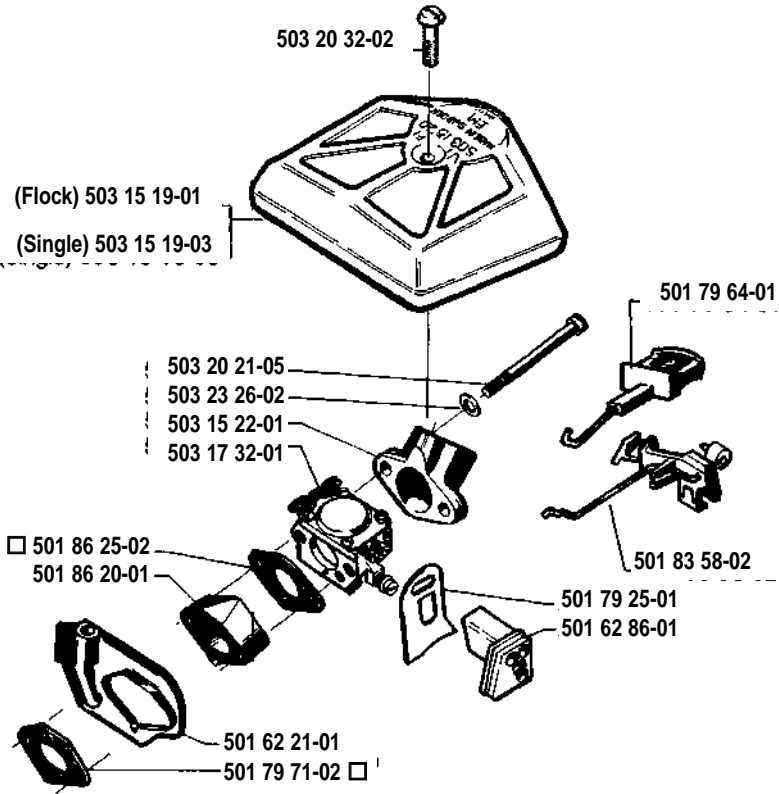


* 501 68 89-01

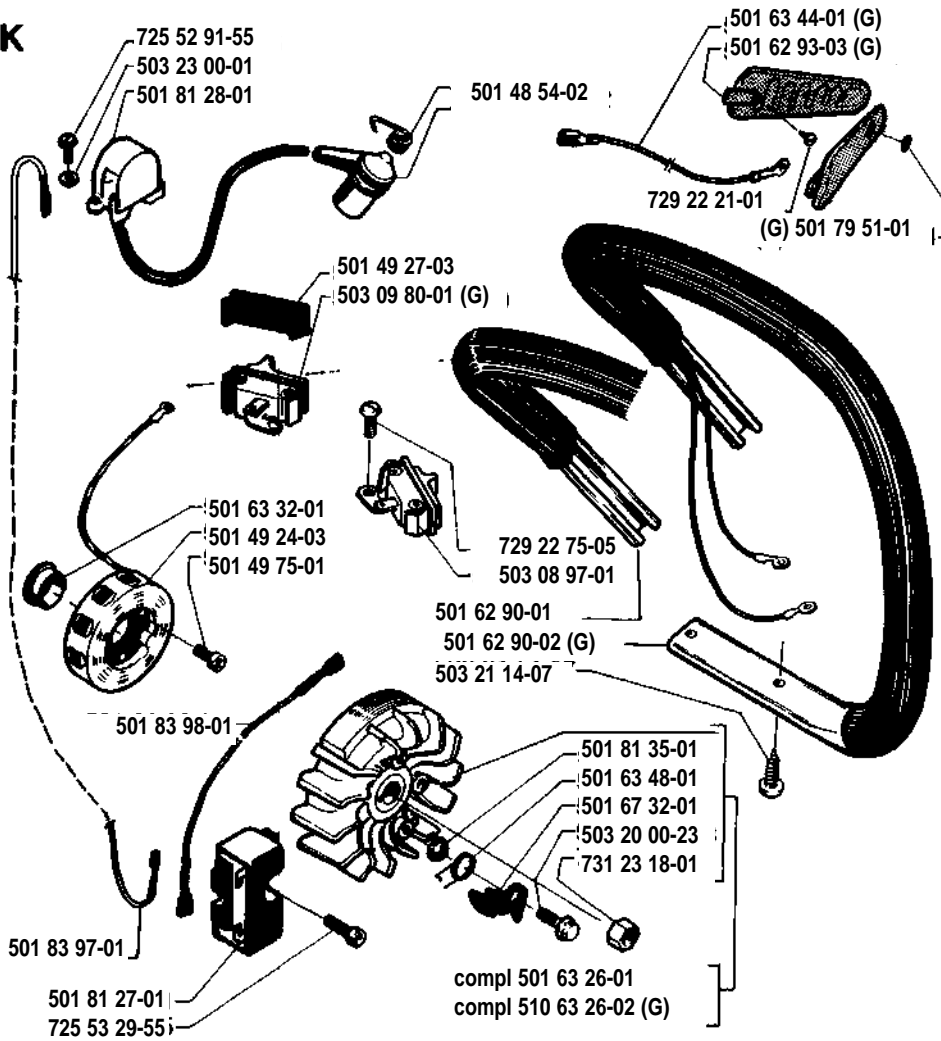


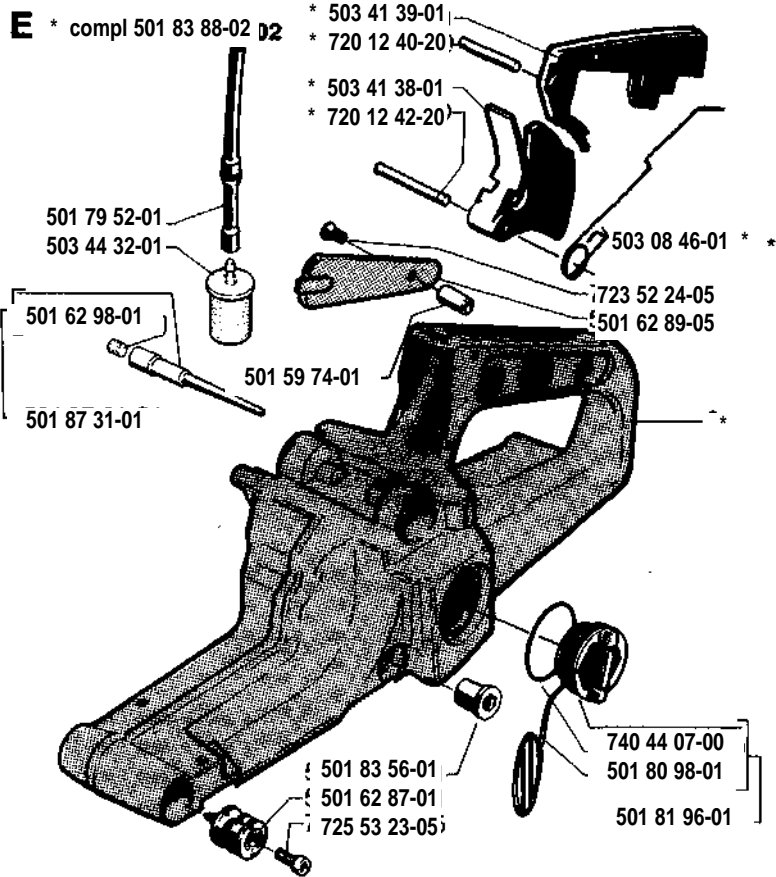
* 501 69 17-01

D

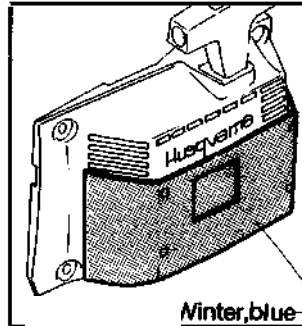


K





L



* compl 501 79 42-02

