

# 2100



**1. 1985**

**Reservdelar**

**Spare parts**

**Ersatzteile**

**Pièces de rechange**

Beställn.-nummer Part number Best. Nr No de commande	Ruta Box Viereck Carreau	Anm. Remarks Anm. Notes	Beställn.-nummer Part number Best. Nr No de commande	Ruta Box Viereck Carreau	Anm. Remarks Anm. Notes	Beställn.-nummer Part number Best. nr No de commande	Ruta Box Viereck Carreau	Anm. Remarks Anm. Notes
501 08 17-01	N		501 48 76-01	M		501 69 50-01	E	
501 20 09-03	P		501 49 48-02	R	② compl	501 69 52-01	K	
501 20 13-01	P		501 51 99-01	E		501 69 70-01	K	
501 20 87-01	L		501 54 12-01	E		501 69 80-01	M	
501 21 81-01	P		501 54 41-02	E		501 69 83-03	C	
501 22 00-01	R		501 54 45-05	F	①	501 69 84-01	C	
501 22 01-01	R		501 54 46-01	M		501 69 85-71	C	
501 22 02-01	R		501 54 86-01	M		501 79 26-01	A	①
501 22 03-01	R		501 55 10-01	E		501 79 27-01	M	
501 22 04-01	R		501 55 11-01	E		501 81 36-01	F	
501 22 05-01	R		501 55 14-01	P		501 81 74-01	C, J	
501 22 06-01	R	②	501 55 21-01	R		501 82 16-01	R	
501 22 09-01	R	②	501 55 22-01	M		501 82 17-01	R	
501 22 11-01	R		501 55 30-01	P		501 82 18-01	R	
501 22 12-01	R	②	501 55 32-01	G		501 82 19-01	R	
501 22 13-01	R	②	501 55 44-01	G		501 82 22-01	B	
501 22 14-01	R		501 55 50-01	M		501 82 47-01	A	
501 22 15-01	R		501 55 52-01	D		501 83 19-01	N	
501 22 17-01	R		501 55 60-01	P		501 83 22-01	N	
501 22 20-01	R		501 55 62-01	A		501 83 32-01	A	
501 22 21-01	R		501 55 83-02	L		501 83 32-03	A	
501 22 24-01	R		501 55 88-02	L		501 83 35-01	M	①
501 22 25-01	R		501 55 89-02	L		501 83 36-05	A	①
501 22 30-01	R		501 55 95-05	B	①	501 83 36-06	A	①
501 22 68-01	M		501 55 96-02	B	①	501 83 39-01	A	①
501 23 88-01	R		501 55 98-05	B	①	501 87 76-02	E	①
501 24 81-01	M		501 56 00-02	B	①	501 89 60-01	L	①
501 24 82-02	M		501 56 05-01	B		502 01 22-01	R	①
501 26 85-01	R		501 56 13-01	G		503 08 27-01	R	①
501 26 89-01	R		501 56 45-02	E		503 08 48-01	L	①
501 26 90-01	R		501 48 63-01	H		503 08 85-01	E	①
501 26 97-02	E		501 56 57-03	E	①	503 16 08-01	A	①
501 26 97-04	E		501 56 58-01	E		503 17 28-01	H	①
501 27 08-01	M		501 56 65-01	E		503 20 00-07	M	①
501 27 28-01	L		501 56 66-01	E		503 20 20-01	N	①
501 27 37-01	B		501 56 72-01	E		503 20 40-06	P	①
501 27 49-05	A	①	501 56 78-01	E		503 20 80-06	D	①
501 27 50-01	F		501 56 90-01	K		503 21 00-01	P	①
501 27 62-01	D		501 56 92-04	M	①	503 21 50-02	K	①
501 27 74-01	L		501 57 12-02	E	①	503 21 60-01	C	①
501 27 82-01	E		501 57 20-01	E		503 21 60-04	K	①
501 27 83-01	P		501 57 29-01	G		503 22 00-01	F	①
501 27 89-01	M		501 57 33-01	D		503 22 10-03	N	①
501 28 41-01	L		501 57 40-02	P	①	503 22 20-03	A	①
501 28 54-01	D		501 57 54-02	M	①	503 23 00-05	C	①
501 28 86-01	L		501 57 65-01	N		503 23 00-09	N	①
501 28 92-01	R		501 58 06-01	E		503 23 00-14	L	①
501 28 98-01	L		501 58 60-01	G		503 23 01-02	H	①
501 29 16-61	J		501 58 65-01	B		503 23 41-01	P	①
501 29 25-01	L		501 58 66-01	B		503 23 51-08	C	①
501 29 27-02	L		501 58 67-01	B		503 24 05-02	E	①
501 29 30-01	L		501 59 77-01	L		503 25 00-02	J	①
501 29 33-01	L		501 59 82-01	L		503 25 30-01	L	①
501 29 43-01	C	①	501 59 99-01	E		503 26 02-05	L, N	①
501 29 44-01	D	①	501 60 00-01	D		505 30 36-58	L	①
501 29 46-02	D		501 60 01-01	E		720 12 88-50	E	①
501 29 53-01	C	①	501 60 14-01	E		721 41 35-00	A	①
501 29 64-01	D	①	501 60 68-01	E		721 42 03-25	E	①
501 29 65-01	M		501 60 71-01	E		721 42 12-26	A	①
501 29 66-01	M		501 60 73-01	E		721 42 54-00	A	①
501 29 71-01	H		501 60 99-01	K		723 12 84-01	H	①
501 29 86-01	C		501 61 00-01	M		723 12 96-56	L	①
501 40 88-01	G, H		501 61 00-02	F		723 13 29-55	P	①
501 41 09-01	P		501 61 21-01	L		725 23 82-55	H	①
501 41 19-03	N		501 61 27-02	C		725 23 84-55	H	①
501 41 81-01	A		501 61 32-01	E		725 52 87-55	D	①
501 41 85-01	A		501 61 41-01	M		725 52 91-55	E	①
501 41 90-01	A		501 61 44-01	B		725 52 93-56	N	①
501 41 93-01	A		501 61 47-01	E		725 53 27-56	N	①
501 42 65-02	E		501 61 48-02	C		725 53 29-55	A, E	①
501 42 71-01	R		501 61 48-03	C		725 53 33-55	H	①
501 43 00-01	M		501 61 51-01	D, R		725 53 39-55	D	①
501 43 14-01	E		501 61 55-02	K		725 53 40-55	M	①
501 43 55-01	A		501 61 56-02	K		725 53 45-55	D	①
501 44 00-03	P	①	501 61 96-01	D		725 63 67-55	M	①
501 44 44-01	F		501 61 96-02	D		729 22 75-05	N	①
501 44 45-01	F		501 67 32-01	N		731 23 16-55	M	①
501 44 66-01	-	① compl	501 67 33-02	S		731 43 18-55	N	①
501 46 67-01	R		501 67 35-01	N		734 11 46-01	M	①
501 48 07-01	A		501 67 52-01	L		734 49 26-01	N	①
501 48 37-01	R		501 67 85-71	C		735 11 46-50	K	①
501 48 38-02	R		501 67 96-01	N		735 11 73-50	P	①
501 48 50-01	R		501 68 06-01	N		735 31 08-20	N	①
501 48 52-01	R		501 68 36-02	P	①	735 61 46-40	M	①
501 48 53-02	M		501 69 06-01	K		735 88 06-00	E	①
501 48 54-01	N		501 69 11-01	R		740 42 05-00	J	①
501 48 56-01	N		501 69 26-01	M		740 42 07-00	E	①
501 48 59-01	K		501 69 37-01	M		740 42 15-00	E	①
501 48 61-01	H		501 69 45-01	H		740 42 22-00	E	①
501 48 64-01	H		501 69 46-01	K		740 43 03-00	L	①

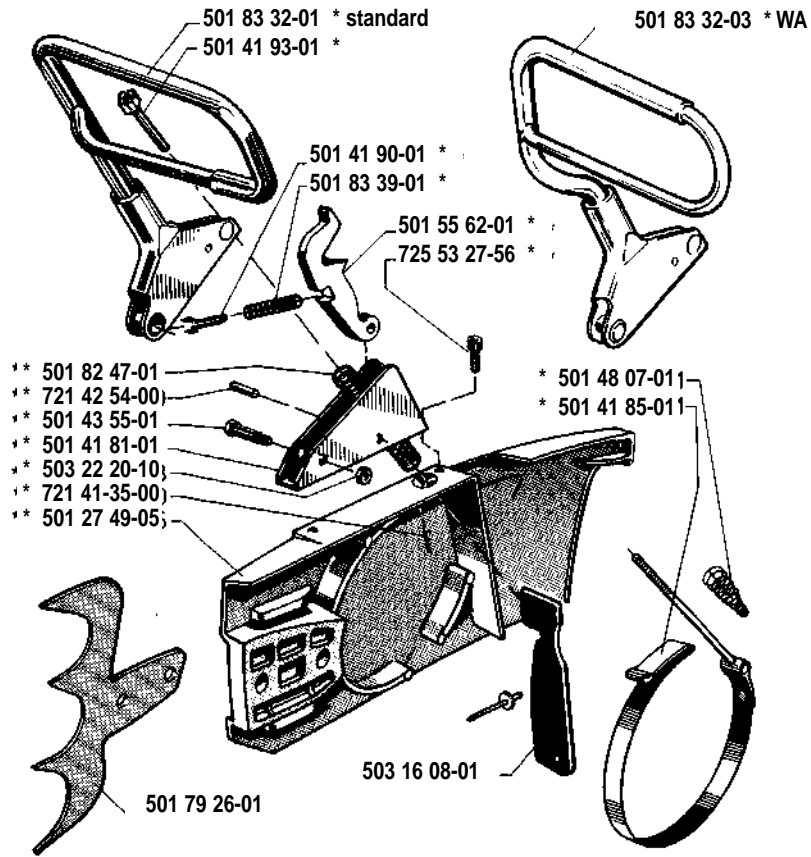
① = 50 14 460-01  
Packingssats  
Set of gaskets  
Dichtungssatz  
Jeu de joints

① = Ny det.  
New part  
Nouvelles Teil.  
Nouvelle pièce

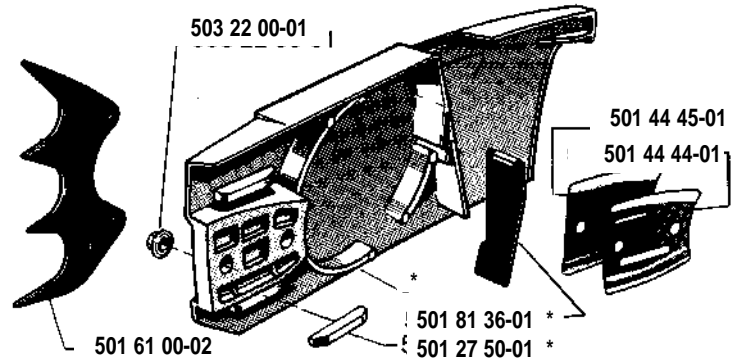
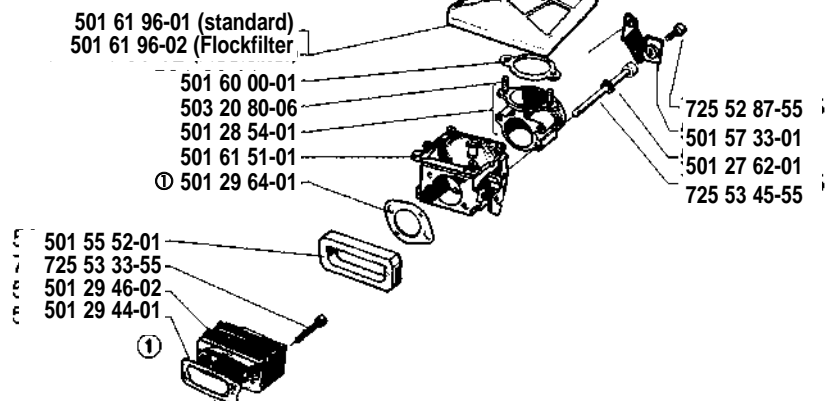
**A**

\* compl standard 501 83 36-05

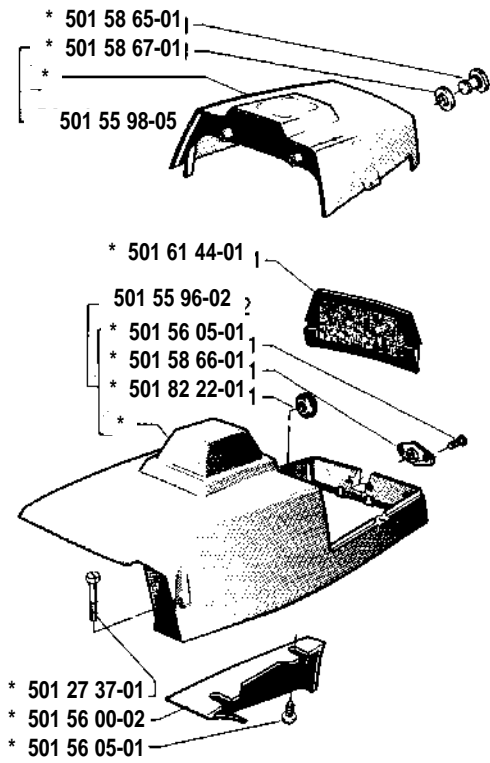
\* compl "WA" 501 83 36-06

**F**

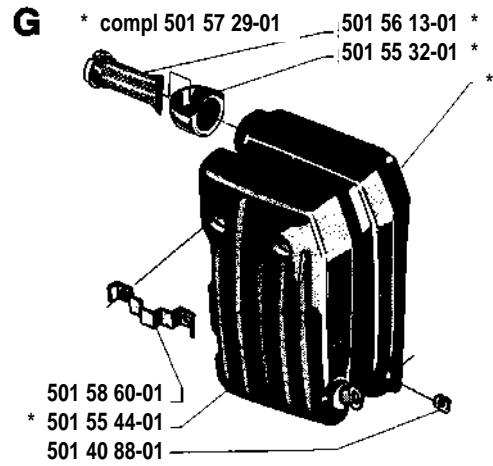
\* \* compl 501 54 45-05

**D**

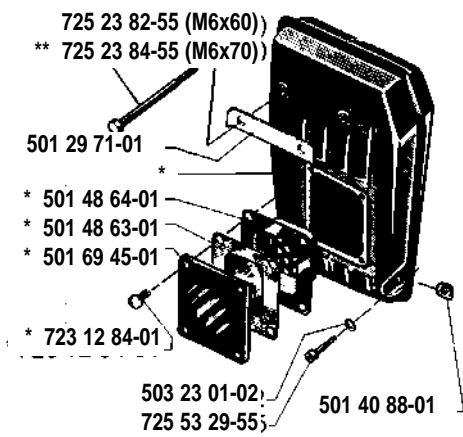
**B** \* compl 501 55 95-05



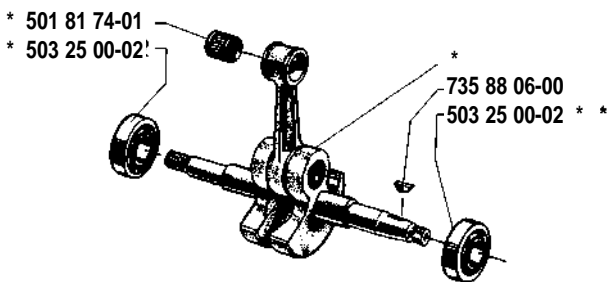
**G** \* compl 501 57 29-01



**H** \*\* compl 503 17 28-01 Jungle type  
\* compl 501 48 61-01

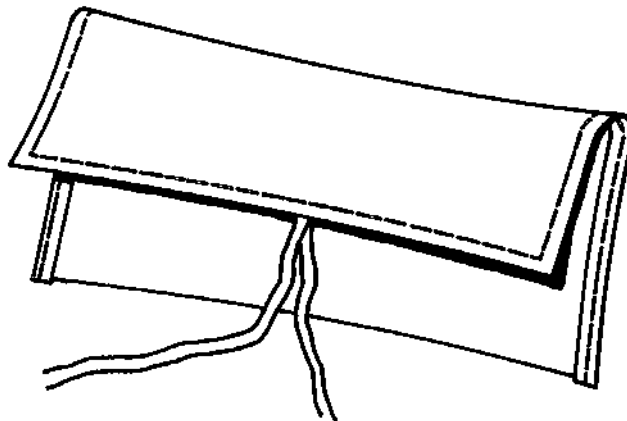


**J** \* compl 501 29 16-61

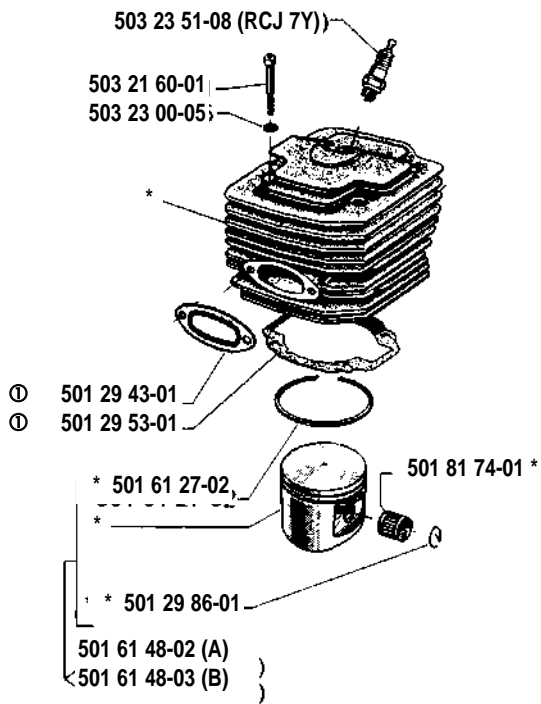


**S** compl 501 67 33-02

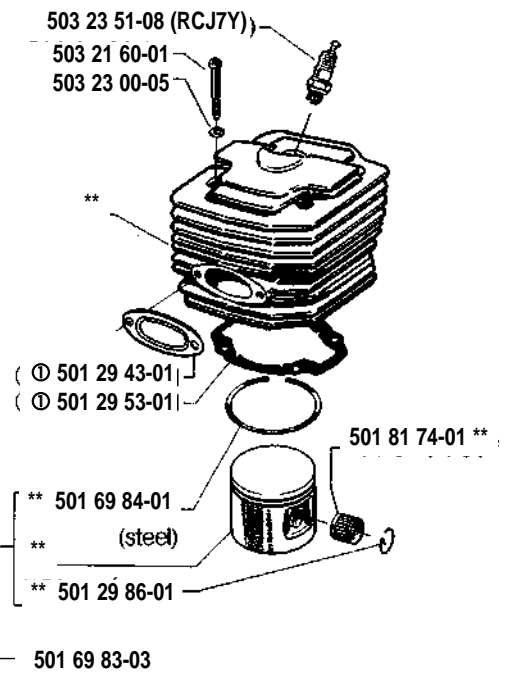
**Tillbehör**  
**Accessories**  
**Accessoires**  
**Zubehöre**



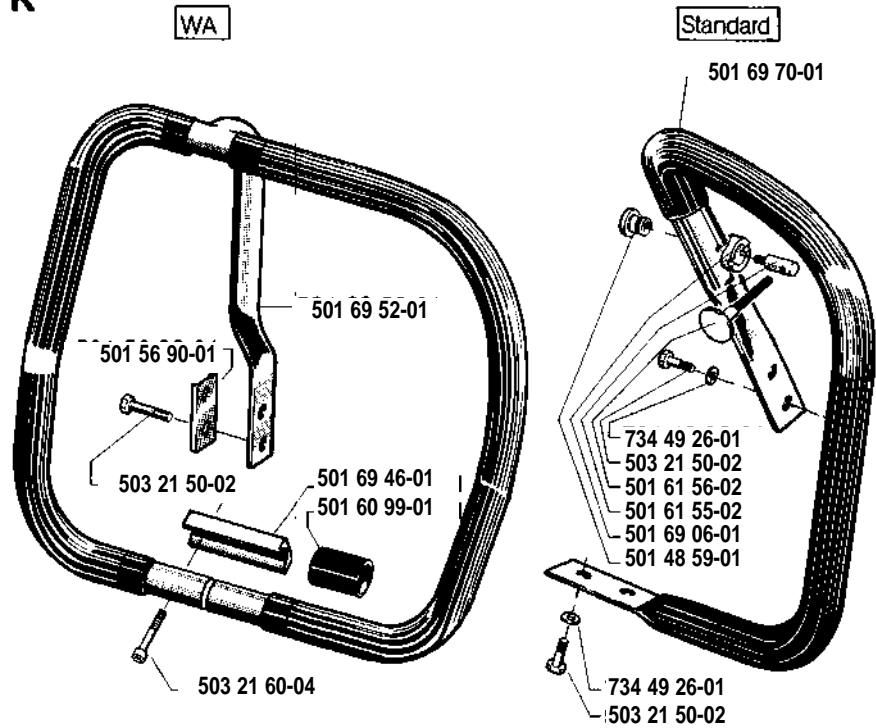
**C** \* compl 501 67 85-71 Jungle type



\*\* compl 501 69 85-71

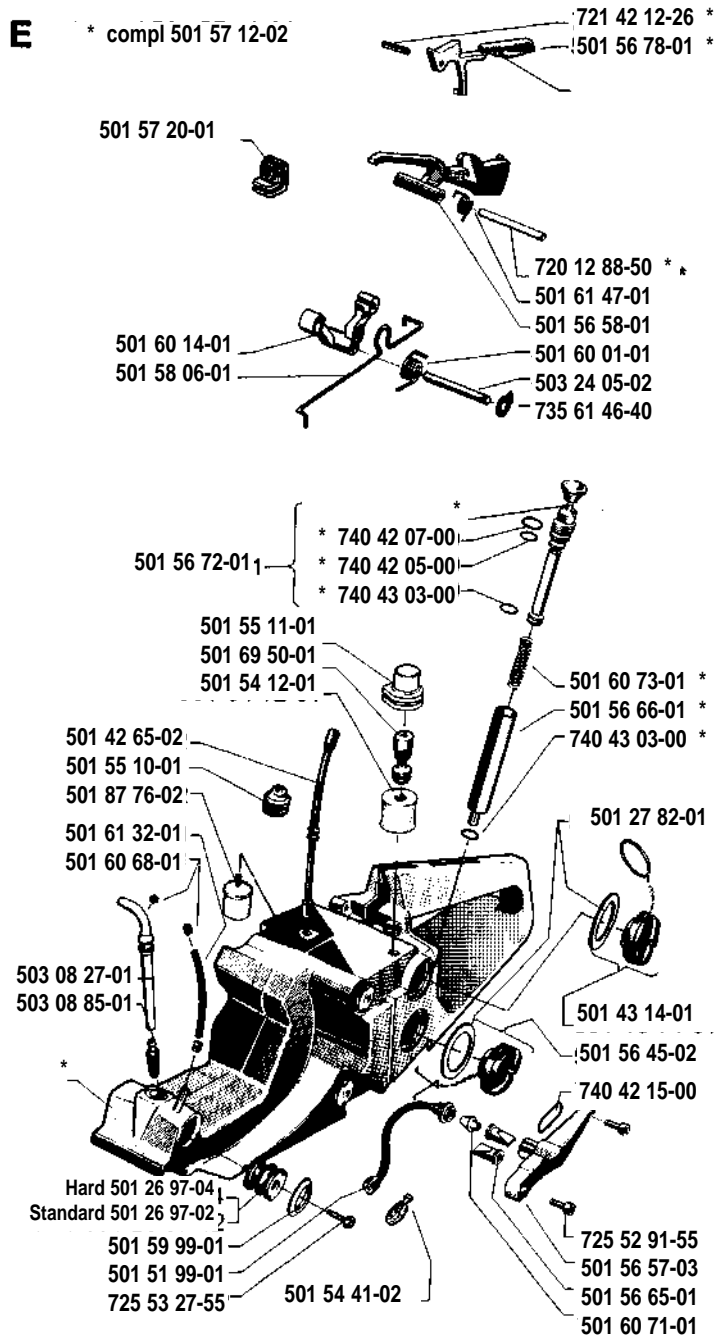


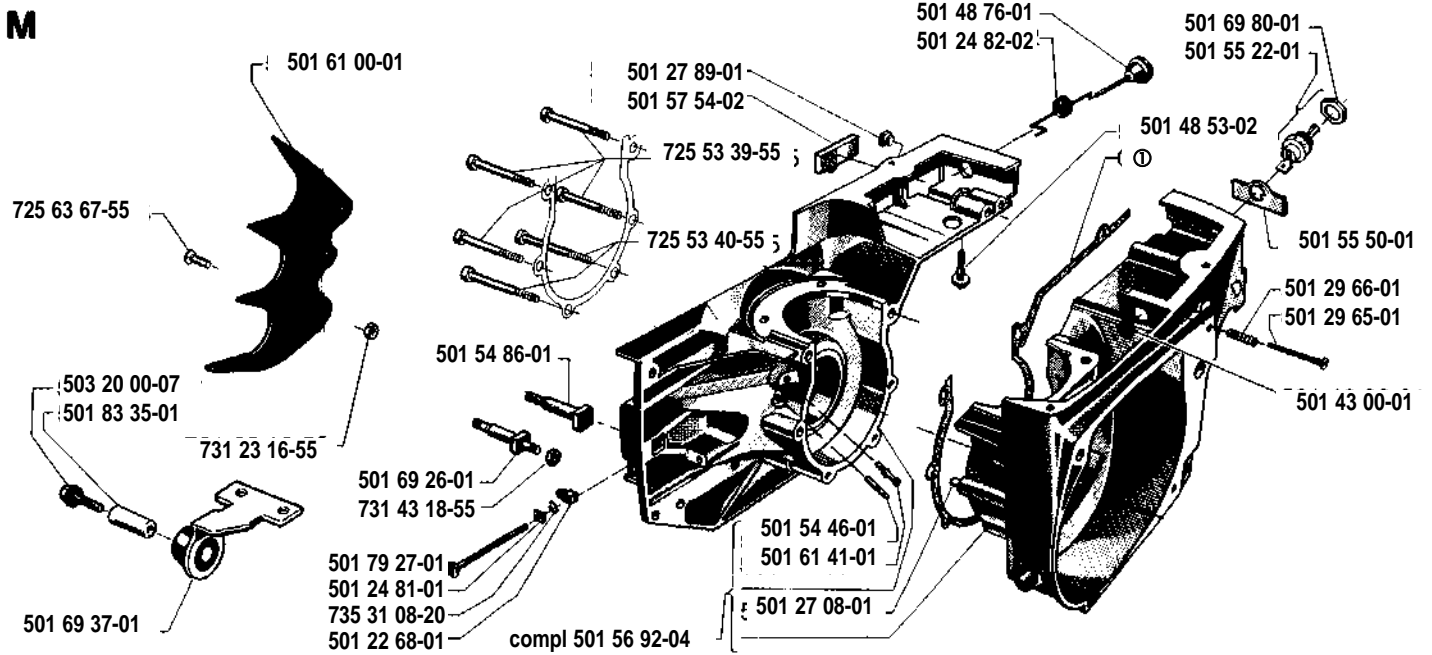
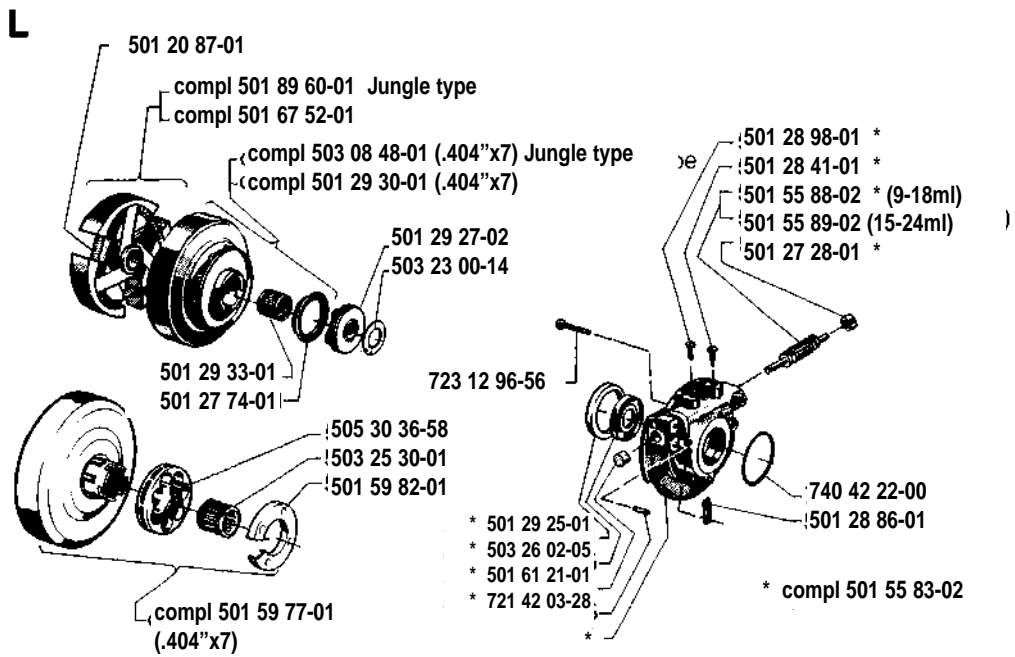
**K**



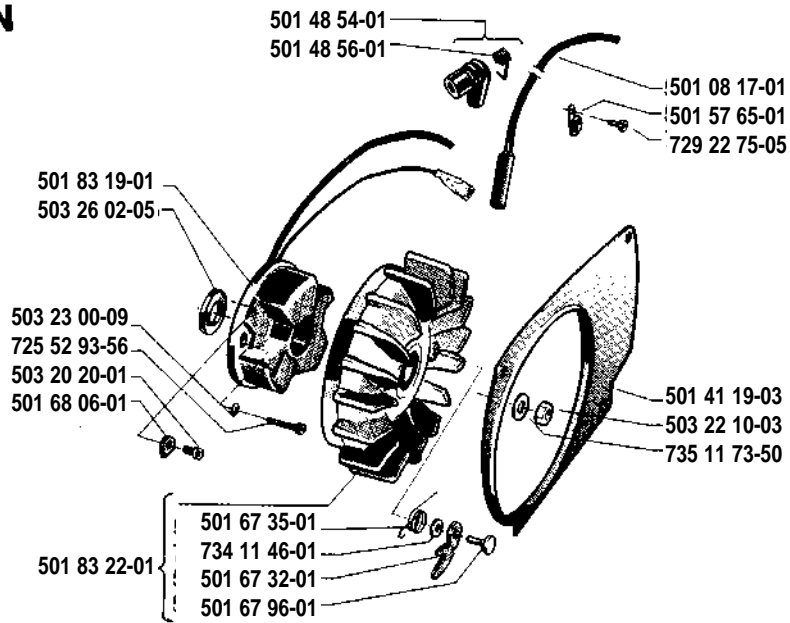
**E**

\* compl 501 57 12-02



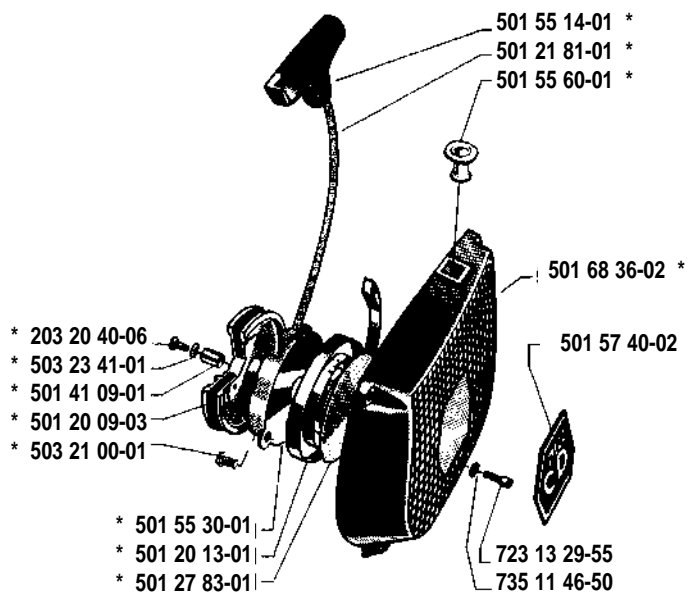


**N**



**P**

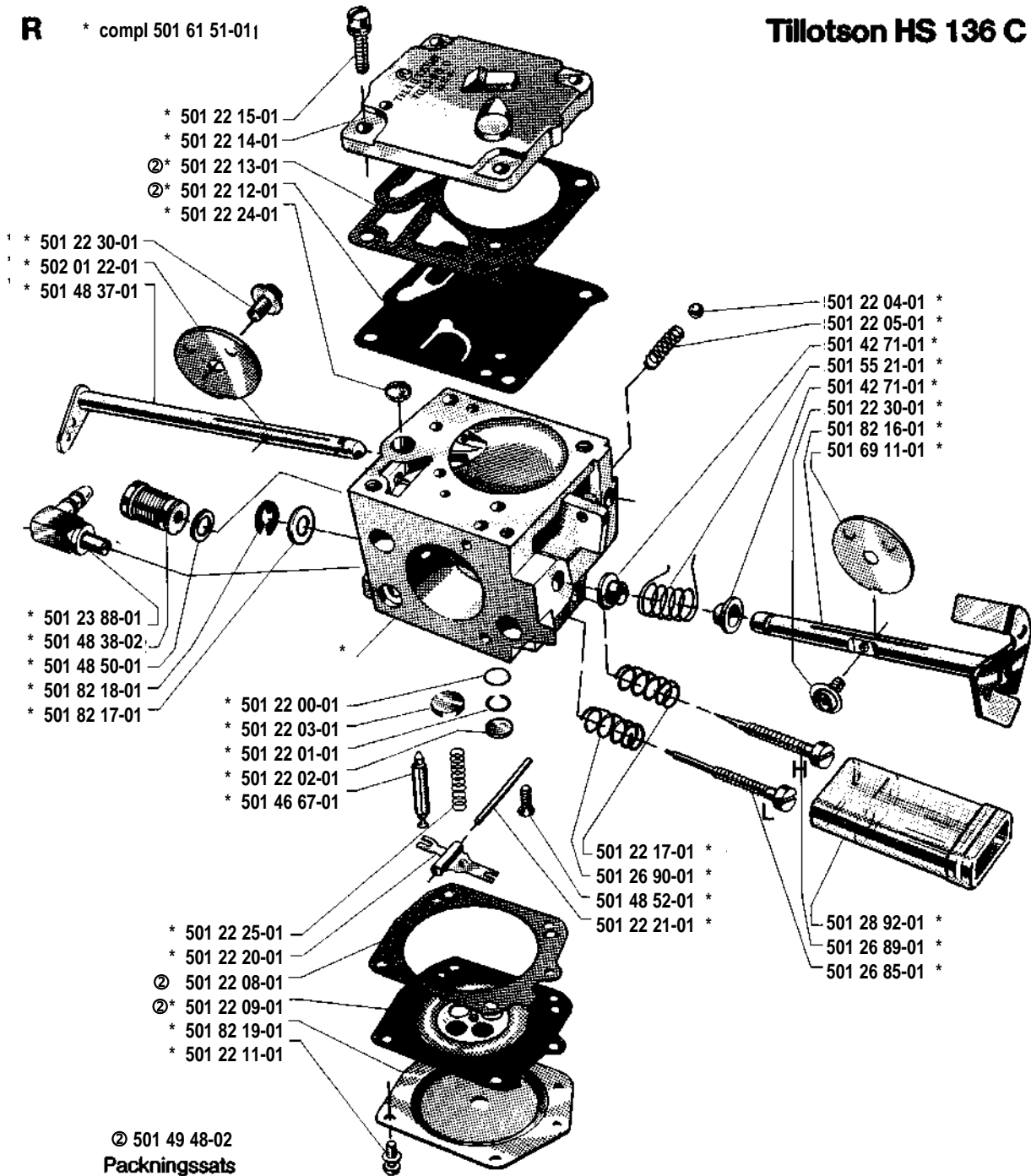
\* compl 501 44 00-03





**R** \* compl 501 61 51-01

# Tillotson HS 136 C



- \* 501 22 15-01
- \* 501 22 14-01
- ②\* 501 22 13-01
- ②\* 501 22 12-01
- \* 501 22 24-01

- \* 501 22 30-01
- \* 502 01 22-01
- \* 501 48 37-01

- \* 501 23 88-01
- \* 501 48 38-02
- \* 501 48 50-01
- \* 501 82 18-01
- \* 501 82 17-01

- \* 501 22 00-01
- \* 501 22 03-01
- \* 501 22 01-01
- \* 501 22 02-01
- \* 501 46 67-01

- 501 22 04-01 \*
- 501 22 05-01 \*
- 501 42 71-01 \*
- 501 55 21-01 \*
- 501 42 71-01 \*
- 501 22 30-01 \*
- 501 82 16-01 \*
- 501 69 11-01 \*

- 501 22 17-01 \*
- 501 26 90-01 \*
- 501 48 52-01 \*
- 501 22 21-01 \*

- 501 28 92-01 \*
- 501 26 89-01 \*
- 501 26 85-01 \*

- \* 501 22 25-01
- \* 501 22 20-01
- ②\* 501 22 08-01
- ②\* 501 22 09-01
- \* 501 82 19-01
- \* 501 22 11-01

© 501 49 48-02  
Packningssats  
Set of gaskets  
Dichtungssatz  
Jeu de joints