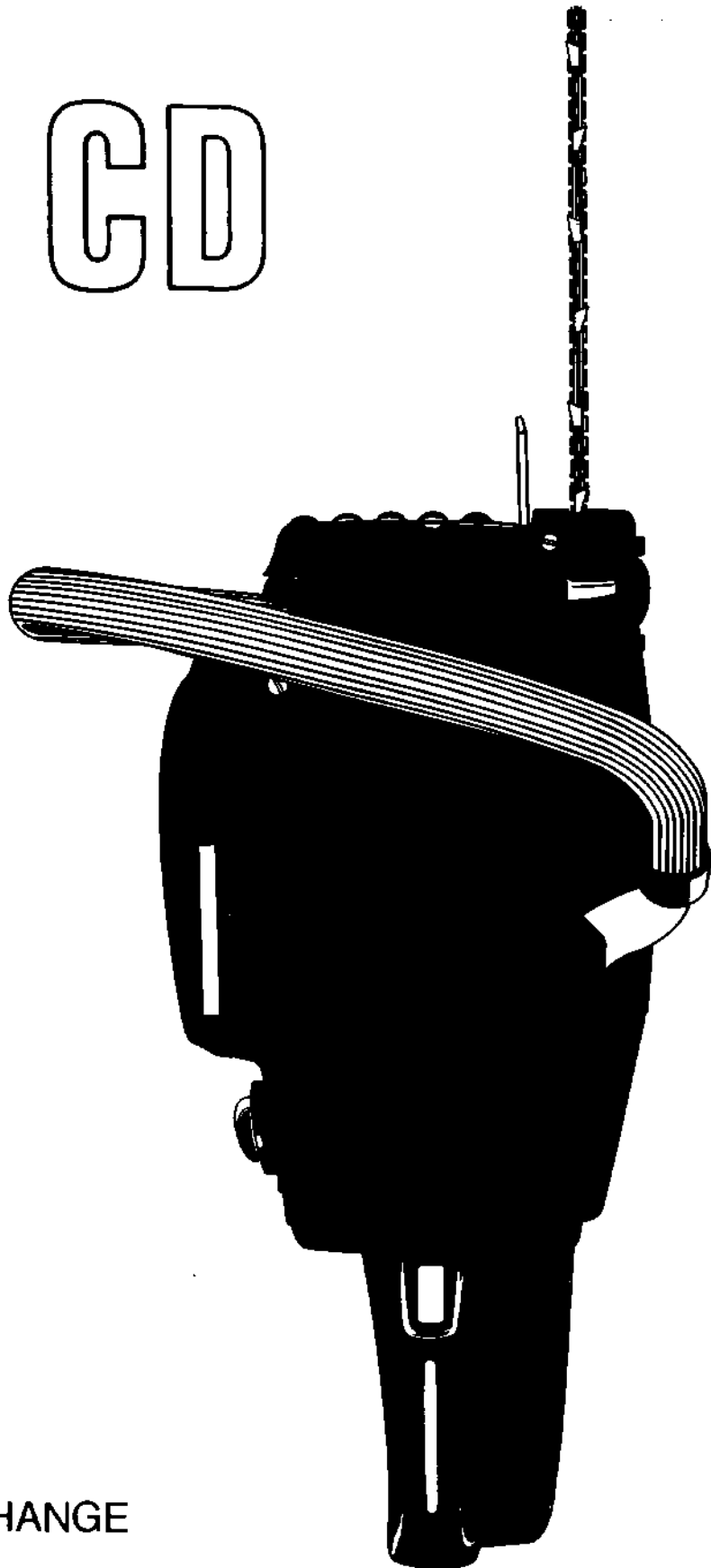


185 CD

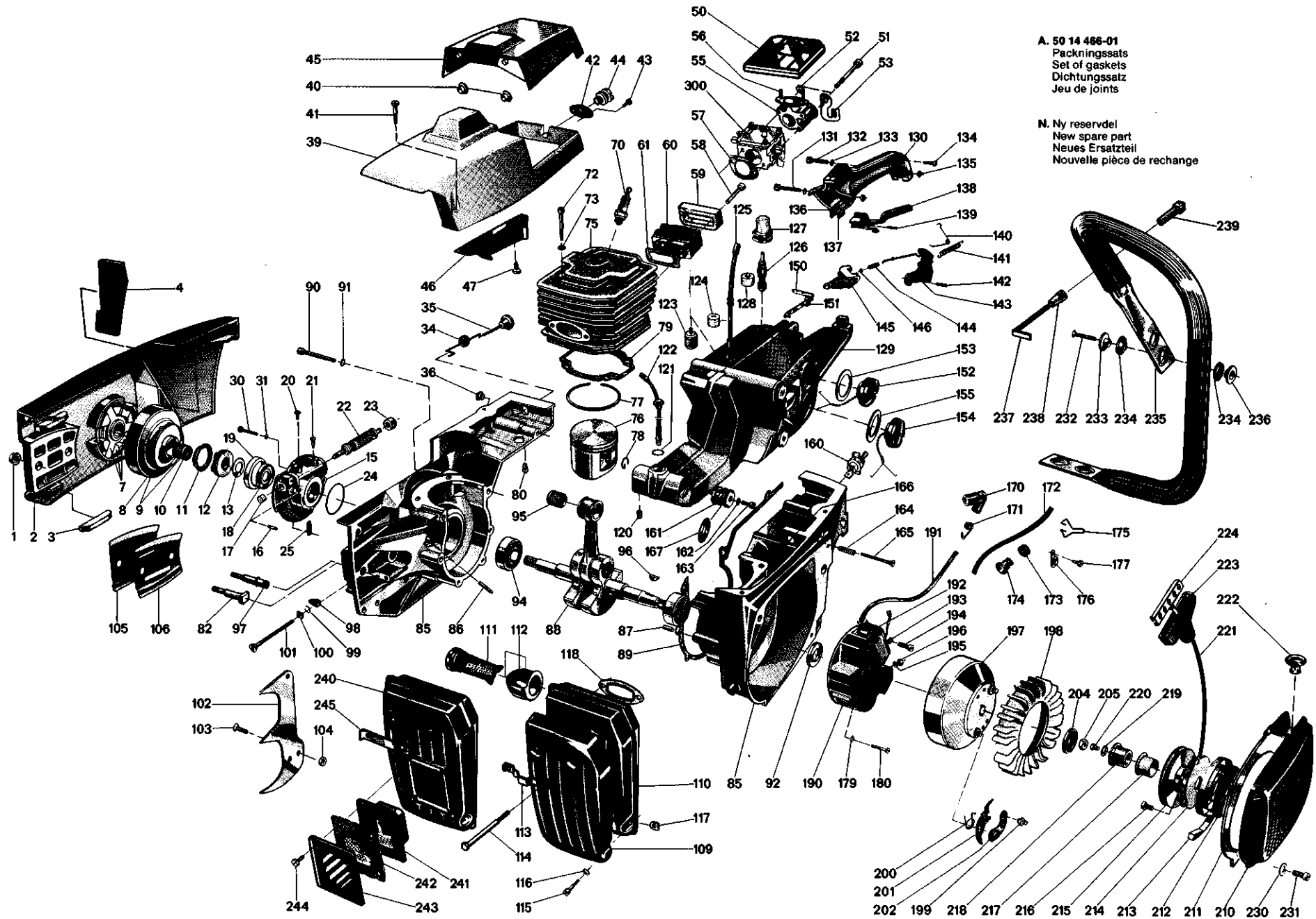


RESERVDELAR
SPARE PARTS
ERSATZTEILE
PIÈCES DE RECHANGE

Bild-nr Fig. No Abb Nr Fig. No.	Beställn-nummer Part number Best. Nr No de commande	Anm. Remarks Anm. Notes	Bild-nr Fig. No Abb Nr Fig. No.	Beställn-nummer Part number Best. Nr No de commande	Anm. Remarks Anm. Notes	Bild-nr Fig. No Abb Nr Fig. No.	Beställn-nummer Part number Best. Nr No de commande	Anm. Remarks Anm. Notes
1	254 61 18-14		102	501 44 06-01		201	501 40 16-01	
2-4	501 54 45-01	Compl.	103	206 33 28-51		202	501 40 23-01	
3	501 27 50-01		104	501 21 27-01		204	501 42 14-01	
4	501 54 27-01		105	501 44 45-01		205	250 12 69-01	
7-8	501 29 34-01	Compl.	106	501 44 44-01		210-224	501 40 18-02	Compl.
8	501 20 87-01		109-112	501 57 29-01	Compl.	210	501 40 19-01	
9-11	501 29 30-01	.404"x7	109	501 55 44-01		211	501 40 95-01	
	501 54 02-01	3/8"x8	111	501 56 13-01		212	501 40 21-02	
10	50 12 933-01		112	501 55 32-01		213	501 40 22-01	
11	501 27 74-01		113	501 58 60-01		214	501 44 02-01	
12	501 29 27-02		114	200 63 82-42		215	501 40 24-01	
13	299 51 75-01		115	202 43 29-55		216	230 41 52-01	
15-25	501 55 83-01	Compl.	116	284 71 70-01		217	501 40 72-01	
15-19	501 55 85-01	Compl.	117	501 40 88-01		218	501 40 27-01	
16	288 01 55-02		118	501 29 43-01	A	219	501 40 89-01	
17	501 41 65-01		120	501 41 02-01		220	299 89 45-49	
18	296 52 89-07		121	501 28 47-01		221	501 21 81-01	
19	501 29 25-01		122	501 54 37-01		222	501 55 60-02	
20	501 28 98-01		123	501 51 83-01		223	501 26 49-01	
21	501 28 41-01		124	501 54 11-01		224	501 25 79-01	
22	501 55 88-01	1.0-1.5	125	501 28 59-01		230	288 81 70-01	
	501 55 89-01	1.5-2.0	126	501 29 98-01		231	206 23 31-42	
23	501 27 28-01		127	501 55 11-01		232	202 43 33-59	
24	297 04 80-03		128	501 54 12-01		233	501 56 30-01	
25	501 26 88-01		129-146	501 42 30-02	Compl.	234	501 27 98-01	
30	206 22 96-51		130-143	501 44 97-01	Compl.	235	501 48 43-01	
31	501 21 22-01		131	202 43 37-55		236	501 28 28-01	
34	501 24 82-01		132	202 43 35-55		237	501 58 01-01	
35	501 48 76-01		133	281 61 82-01		238	501 60 15-01	
36	501 27 89-01		134	231 42 05-42		239	501 55 57-02	
40	501 58 59-01		135	250 93 14-41		240-244	501 48 61-01	
39-47	501 55 95-01	Compl.	136	501 42 36-01	Right	241	501 48 64-01	
39-43	501 55 96-01	Compl.	137	501 42 37-01	Left	242	501 48 63-01	
41	501 27 37-01		138	501 42 40-01		243	501 48 65-01	
42-44	501 58 64-01	Compl.	139	282 51 95-07		244	206 22 85-41	
44-45	501 55 98-01	Compl.	140	501 42 41-01		245	501 29 71-01	
46	501 56 00-01		141	501 43 72-01		300	501 29 63-01	Compl.
47	501 56 05-01		142	284 02 99-01		301	502 01 22-01	
50	5012856-01		143	501 44 96-01		302	501 48 37-01	
51	202 43 45-55		144	507 42 48-01		303	501 23 88-01	
52	501 27 62-01		145-146	501 44 15-01	Compl.	304	501 22 15-01	
53	501 55 49-01		146	501 29 94-01		305	501 22 14-01	
55-56	501 28 54-01	Compl.	150	501 42 42-02		306	501 22 13-01	
56	204 51 60-52		151	501 42 45-01		307	501 22 12-01	
57	501 29 64-01	A	152-153	501 43 14-01	Compl.	308	501 22 24-01	
58	202 43 33-55		153	501 27 82-01		309	501 48 38-02	
59	501 55 52-01		154-155	501 56 45-01	Compl.	310	501 22 30-01	
60	501 29 46-01		155	501 27 82-01		311	501 22 29-01	
61	501 29 44-01	A	160	501 55 22-01		312	501 22 00-01	
70	501 21 66-05	CJ 6	161	501 26 97-02		313	501 22 03-01	
72	214 81 13-45		162	501 27 62-01		314	501 22 01-01	
73	280 14 13-41		163	202 63 27-54		315	501 22 23-01	
75-78	501 55 90-01	Compl.	164	501 29 66-01		316	501 22 25-01	
76-78	501 55 92-02	A Compl.	165	501 29 65-01		317	501 22 20-01	
	50 15 592-03	B Compl.	166	501 43 00-01		318	501 22 08-01	
	501 55 93-04	C Compl.	167	501 59 9901	N	319	501 22 09-01	
77	501 57 62-01		170	501 48 55-01		320	501 22 10-01	
78	501 29 86-01		171	501 48 56-01		321	501 22 11-01	
79	501 29 53-01	A	172	501 52 74-01	/m	322	501 22 05-01	
80	501 48 53-01		173	501 24 82-02		323	501 22 04-01	
82	501 54 86-01		174	511 35 10-01		324	501 22 02-01	
85-92	501 44 65-02	Compl.	175	501 29 96-01		325	501 22 21-01	
85-87	501 29 69-62	Compl.	176	501 57 65-01		326	501 48 52-01	
86	501 54 46-01		177	299 87 34-02		327	501 55 21-01	
87	501 27 06-01		179	280 12 23-42		328	501 22 17-01	
88	501 29 16-01		180	202 42 93-59		329	501 26 90-01	
89	501 29 06-01	A	190-203	501 54 25-01	Compl.	330	501 26 89-01	
90	202 43 39-55		190	501 55 69-01		331	501 48 51-01	
91	288 81 70-01		191	161 41 22-01	/m	332	501 28 92-01	
92	296 52 89-07		192	501 52 54-01		333	501 48 39-01	
94	293 12 15-04		193	280 42 80-01		334	501 48 40-01	
95	501 29 15-01		194	206 22 94-12		335	501 22 30-01	
96	290 12 30-01		195	280 42 61-01		336	501 48 50-01	
97	501 41 58-01		196	280 83 10-11		337	501 44 94-01	
98	501 22 68-01		197-198	501 54 26-01	Compl.	338	501 22 11-01	
99	289 52 05-01		198	501 54 00-01		339	501 42 71-01	
100	501 24 81-01		199	501 40 77-01				
101	501 29 41-01		200	501 42 13-01				

Bild-nr	Beställn-nummer	Anm.
Fig. No	Part number	Remarks
Abb Nr	Best. Nr	Anm.
Fig. No.	No de commande	Notes

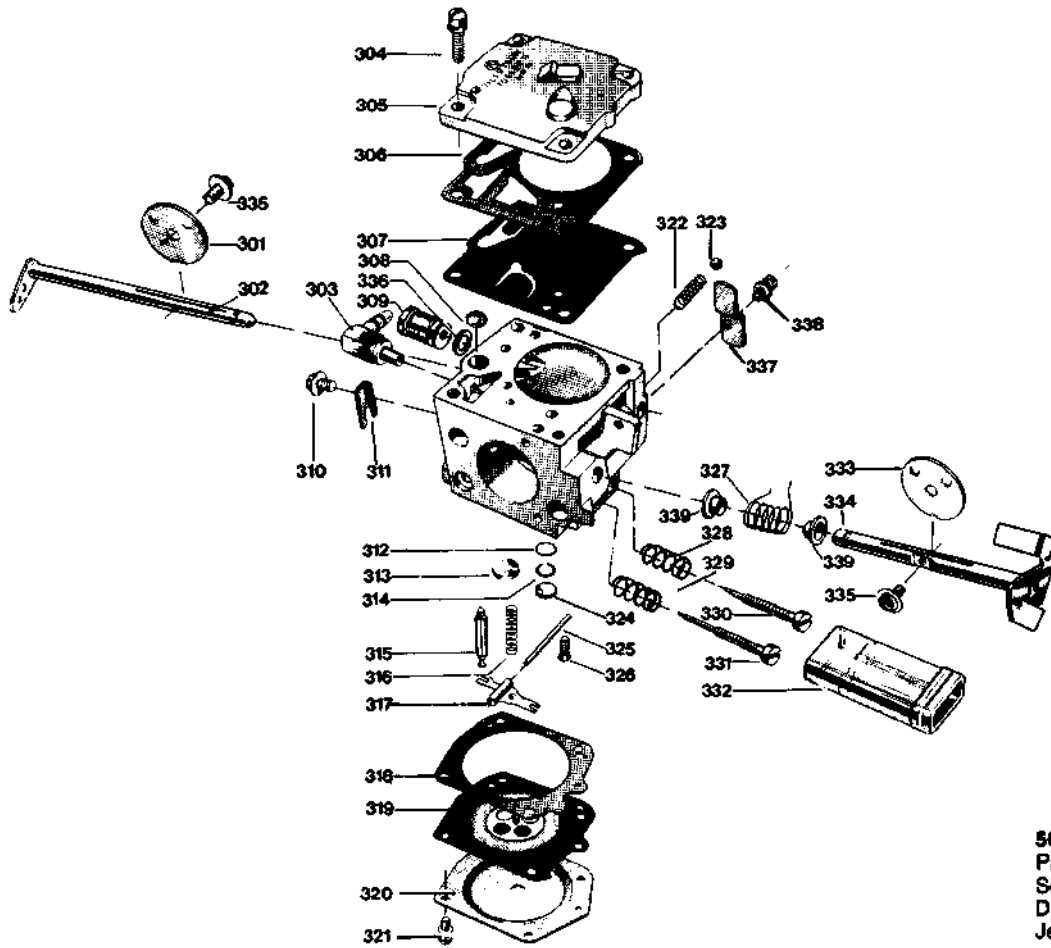
401-415	501 41 80-02	Compl.
401	501 55 63-01	
402	501 41 93-01	
403	501 41 90-01	
404	501 41 91-01	
405	501 41 95-01	
406	288 04 70-02	
407	501 43 55-01	
408	258 11 32-54	
409	501 55 62-01	
410	501 41 81-01	
411	202 43 27-49	
412	501 27 49-03	
413	501 48 07-01	
414	501 41 85-01	
415	288 01 47-01	



A. 50 14 466-01
 Packningsatts
 Set of gaskets
 Dichtungssatz
 Jeu de joints

N. Ny reservdel
 New spare part
 Neues Ersatzteil
 Nouvelle pièce de rechange

200
 201
 202
 199
 218
 217
 216
 215
 214
 213
 212
 211
 210
 230
 231



50 12 234-01
 Packningssats
 Set of gaskets
 Dichtungssatz
 Jeu de joints

